

DL-XS



Diffusori lineari a feritoie con deflettore rotativo a profilo aerodinamico

Costruzione: Alluminio anodizzato estruso, a richiesta verniciato RAL 9010 e altri RAL. Deflettore in polipropilene nero RAL 9005, a richiesta deflettore in polipropilene bianco RAL 9003.

Fissaggio: Per motivi costruttivi il diffusore viene fornito già assemblato al plenum con metodo a tenuta d'aria. Il montaggio avviene quindi agganciandosi al plenum.

DL-XS 10: Diffusore standard

DL-XS 20: Diffusore con deflettore

N° feritoie	Dimensioni L (mm)	Ø collarino est./ N. collarini	Prezzo €		
			DL-XS 10	DL-XS 20	PLENUM
1	500	98-1			
	800	98-1			
	1000	98-2			
	1500	98-3			
2	500	148-1			
	800	148-2			
	1000	148-3			
	1500	148-4			

*N.B.: le lunghezze riportate sono da intendere passaggio aria

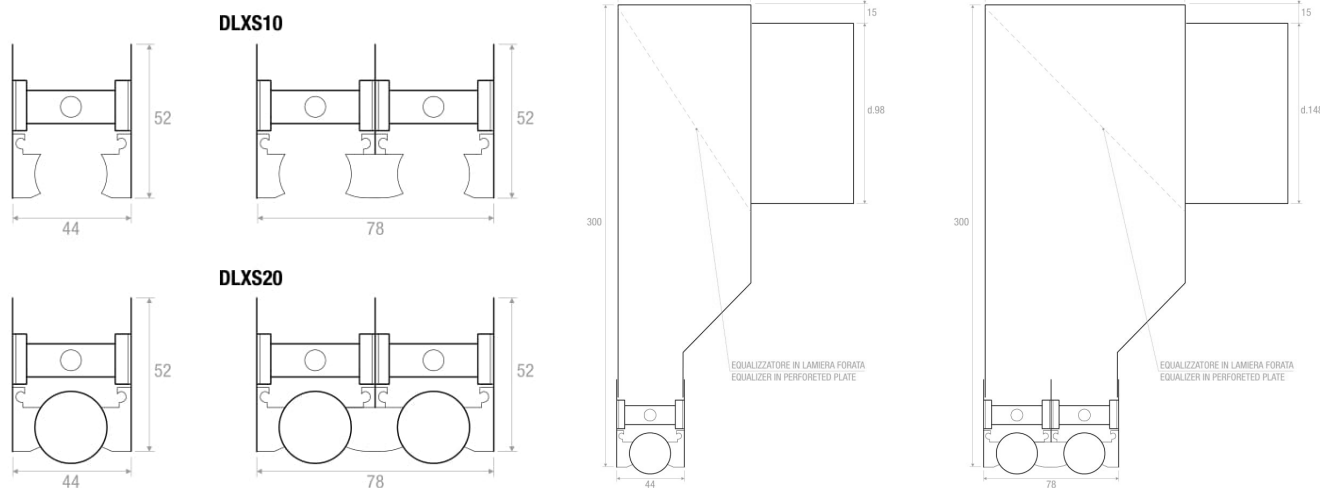


DIAGRAMMA SCELTA RAPIDA - QUICK SELECTION DIAGRAM



TABELLA DI SELEZIONE - SELECTION TABLE

Modello - Model	A _v [m²]	Q [m³/h]		L _{wa} [dB(A)]		X _{0,25} [m]		Dp* [Pa]	
		min	max	min	max	min	max	min	max
DLXS1	0,00620	60	140	-	42	3,3	7,7	10	50
DLXS2	0,01240	120	260	23	44	4,3	9,4	10	50

MISURE - MEASURES

N. feritoie N. slots	Lunghezza mm Length mm	Ø collarino est. N. collarini Ø spigot - N. spitos
1	800	98-1
	1000	98-1
	1500	98-2
	2000	98-3
2	800	148-1
	1000	148-2
	1500	148-3
	2000	148-4

