

GAT-C



Le griglie di transito afoniche consentono il transito dell'aria tra due locali limitrofi e l'interposizione di fonoassorbente all'interno delle alette limita la trasmissione del rumore

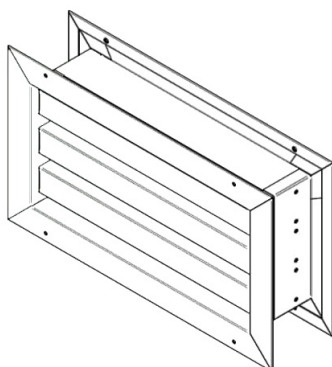
Costruzione: Telaio e alette in lamiera d'acciaio zincata. Alette sagomate per il contenimento del materiale fonoassorbente, possono essere disposte orizzontalmente o verticalmente. Cornice perimetrale da 40 mm in acciaio zincato. Controtelaio in acciaio zincato su richiesta.

Materiale fonoassorbente: PU adesivizzato

Impiego: Su porte o pareti con spessori compresi tra 35 e 90 mm

Fissaggio: Montaggio con viti su flangia da 40 mm

Velocità dell'aria (m/s)	0,2	0,3	0,4	0,5	0,7	1	1,5	2
Perdite di carico (Pa)	2	3	6	8	15	28	57	94
Frequenza (Hz)	125	250	500	1000	2000	4000	Rw	
Potere fonoisolante dB(A)	3	6	7	8	9	8	9	



Dimensioni H (mm)	Prezzo €											
	Base B (mm)											
	200	250	300	350	400	450	500	600	700	800	900	1000
110												
170												
230												
290												
350												
410												
470												
530												
590												
650												
710												
770												
830												
890												
950												