

BOCCHETTE • DIFFUSORI • GRIGLIE • SERRANDE

serrande di sovrappressione

SSZ-C-50

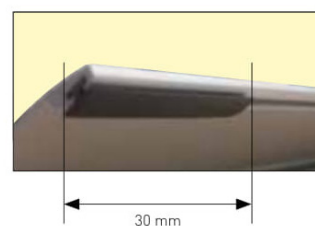
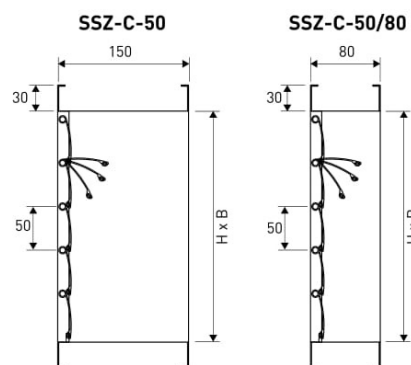


Serranda di sovrappressione da canale in alluminio passo 50 mm
Costruzione: Telaio in acciaio zincato. Alette in alluminio estruso.
Fissaggio: Mediante bulloni agli angoli delle flange

Prezzo €								
H (mm)	Base (mm)							
	300	400	600	800	1000	1200	1400	1600
210								
310								
410								
510								
610								
810								
1010								

TABELLA DI SELEZIONE / SELECTION TABLE

Modello Model	A _v [m ²]	v [m/s]		Q [m ³ /h]		Dp [Pa]		L _{wa} [dB(A)]	
		min	max	min	max	min	max	min	max
SSZ-C-50 400x210	0,0840	3,3	6,5	1010	1970	40	120	37	44
SSZ-C-50 600x210	0,1260	3,2	6,3	1460	2850	40	120	37	45
SSZ-C-50 800x210	0,1680	3,1	6,1	1900	3710	40	120	38	45
SSZ-C-50 1000x210	0,2100	3,1	6,0	2330	4550	40	120	38	46
SSZ-C-50 1200x210	0,2520	3,0	5,9	2750	5370	40	120	38	46
SSZ-C-50 1400x210	0,2940	3,0	5,8	3170	6190	40	120	39	46
SSZ-C-50 400x410	0,1640	3,2	6,1	1860	3630	40	120	38	45
SSZ-C-50 600x410 - 400x610	0,2460	3,0	5,9	2690	5260	40	120	38	46
SSZ-C-50 800x410 - 400x810	0,3280	3,0	5,8	3500	6840	40	120	39	46
SSZ-C-50 1000x410 - 400x1010	0,4100	2,9	5,7	4290	8390	40	120	39	47
SSZ-C-50 1200x410	0,4920	2,9	5,6	5070	9910	40	120	39	47
SSZ-C-50 1400x410	0,5740	2,8	5,5	5840	11410	40	120	40	47
SSZ-C-50 1600x410	0,6560	2,8	5,5	6600	12900	40	120	40	48
SSZ-C-50 600x610	0,3660	2,9	5,7	3870	7560	40	120	39	47
SSZ-C-50 800x610 - 600x810	0,4880	2,9	5,6	5030	9840	40	120	39	47
SSZ-C-50 1000x610 - 600x1010	0,6100	2,8	5,5	6170	12070	40	120	40	47
SSZ-C-50 1200x610	0,7320	2,8	5,4	7290	14260	40	120	40	48
SSZ-C-50 1400x610	0,8540	2,7	5,3	8400	16420	40	120	40	48
SSZ-C-50 1600x610	0,9760	2,7	5,3	9490	18550	40	120	40	48
SSZ-C-50 800x810	0,6480	2,8	5,5	6520	12750	40	120	40	47
SSZ-C-50 1000x810 - 800x1010	0,8100	2,7	5,4	8000	15640	40	120	40	48
SSZ-C-50 1200x810	0,9720	2,7	5,3	9450	18480	40	120	40	48
SSZ-C-50 1400x810	1,1340	2,7	5,2	10890	21280	40	120	41	48
SSZ-C-50 1600x810	1,2960	2,6	5,2	12300	24050	40	120	41	49
SSZ-C-50 1000x1010	1,0100	2,7	5,3	9790	19140	40	120	40	48
SSZ-C-50 1200x1010	1,2120	2,7	5,2	11570	22620	40	120	41	48
SSZ-C-50 1400x1010	1,4140	2,6	5,1	13320	26040	40	120	41	49
SSZ-C-50 1600x1010	1,6160	2,6	5,1	15050	29430	40	120	41	49



Battute di serie come da foto

Guarnizione continua antirumore