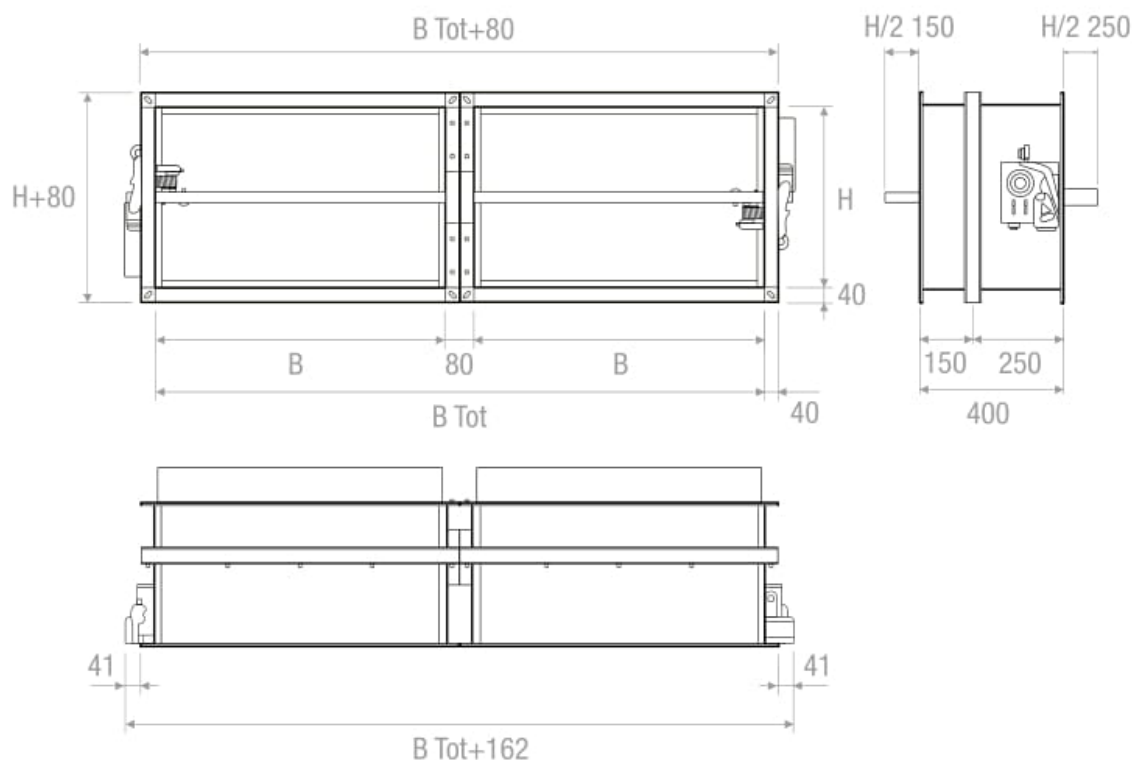


MDF 30 EURO Batteria



- Le serrande per questa particolare installazione sono provviste di:
- elementi termo-espandenti montati in fabbrica (necessario segnalare questa modalità di installazione in fase di ordine)
 - kit staffe di bloccaggio KBTR (nr. 4 staffe e nr. 16 viti auto-foranti) da ordinare unitamente alle serrande. Necessario 1 kit per ogni coppia di serrande affiancate
 - kit staffe di fissaggio a muro KS3 (nr. 4 staffe) da ordinare unitamente alle serrande. Necessario 1 kit per ogni coppia di serrande affiancate.



Dimensione massima:

Base: 2480 mm
(nr. 2 serrande base 1200 mm passaggio aria)
Altezza: 800 mm

Classificazione di resistenza		
	EI 120 S - 300 Pa	EI 90 S - 300 Pa
Muratura in calcestruzzo cellulare aerato spessore 150 mm (v_e i ↔ o)	da 200x200 a 1200x800 SR/M	da 200x200 a 1200x800 SR/M

Legenda

ve = installazione verticale
ho = installazione orizzontale
i↔o = lato esposto al fuoco indifferente

Pa = Pascal
E = integrità
I = isolamento termico

S = tenuta ai fumi
M = comando di riarmo manuale
SR = comando con servomotore