

BOCCHETTE•DIFFUSORI•GRIGLIE•SERRANDE

diffusori coni fissi

CFC



Diffusori circolari a coni fissi con corpo centrale asportabile e serranda a farfalla

Costruzione: Alluminio verniciato bianco e guarnizione di tenuta

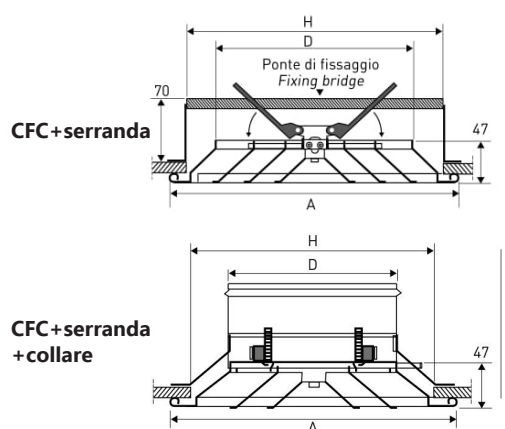
Impiego: A soffitto, in mandata e ripresa

Altezza di installazione: 2,6 – 4,1 m

Fissaggio: A viti nascoste posizionate sul collo del diffusore o con ponte di montaggio

Accessori: Collare di fissaggio

Modello	Prezzo €	
	CFC	Collare di fissaggio
150		
200		
250		
300		
350		



Dimensioni ø (mm)	H	D	A	E
150	220	148	257	128
200	217	198	309	128
250	324	249	362	128
300	377	298	415	-
350	411	348	460	-

DIAGRAMMA SCELTA RAPIDA / QUICK SELECTION DIAGRAM

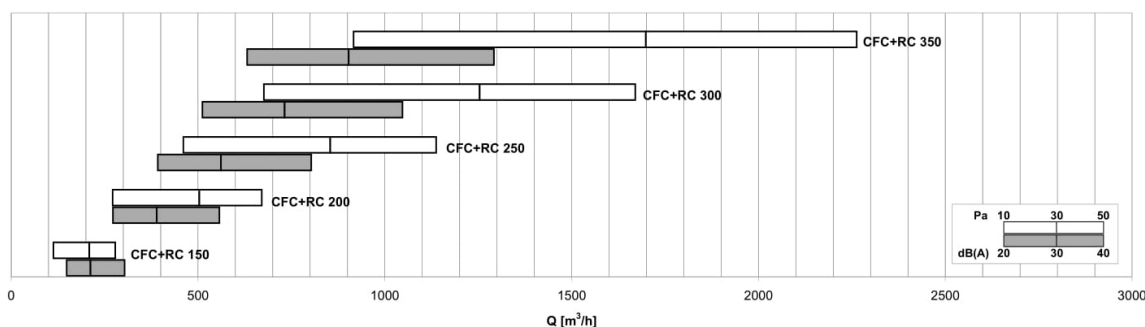


TABELLA DI SELEZIONE / SELECTION TABLE

Modello Model	A _s [m²]	Q [m³/h]		L _{wa} [dB(A)]		X _{0,250} - Y _{0,250} [m]		D _p [Pa]	
		min	max	min	max	min	max	min	max
CFC 150	0,0102	110	280	-	38	1,0	2,1	10	50
CFC 200	0,0227	270	670	-	45	1,5	3,2	10	50
CFC 250	0,0366	460	1140	24	50	1,9	4,2	10	50
CFC 300	0,0519	680	1670	28	53	2,2	5,1	10	50
CFC 350	0,0684	920	2260	31	56	2,6	6,0	10	50