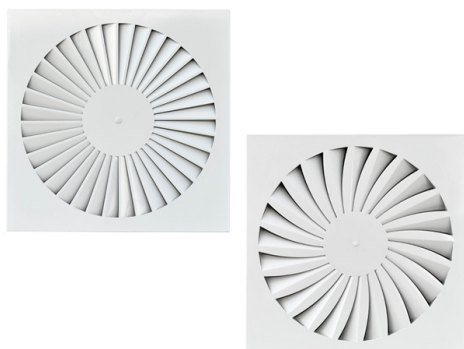


# BOCCHETTE•DIFFUSORI•GRIGLIE•SERRANDE

diffusori alta induzione

## DQS/DQSN



Diffusori a flusso elicoidale

**Costruzione:** Acciaio verniciato bianco RAL 9010

**Impiego:** A soffitto, in mandata e ripresa

**Altezza di installazione DQS:** 2,6 - 4 m

**Altezza di installazione DQSN:** 2,7 - 3,6 m

**Fissaggio:** Con viti laterali o a mezzo vite centrale su ponte di montaggio

**Accessori:** Plenum in acciaio zincato standard o isolato, con o senza rete equalizzatrice, serranda di taratura e ponte di montaggio

**DQS:** diffusore su pannello 595x595

**DQS-C:** diffusore circolare

**DQSN:** diffusore su pannello 595x620

**DQSN-C:** diffusore circolare

Modello	DQS €	DQS-C €	DQSN €	DQSN-C €
600				
625				

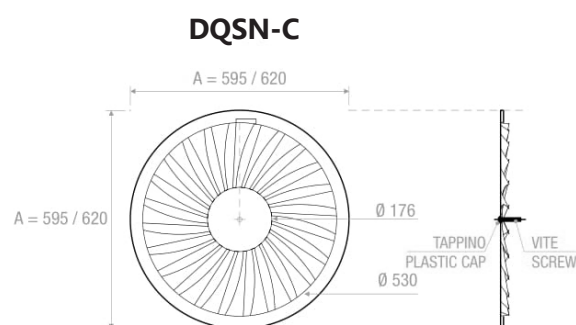
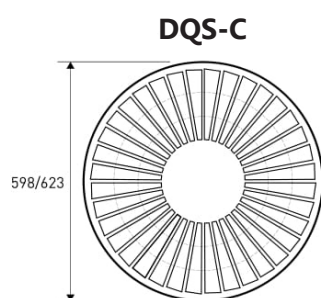
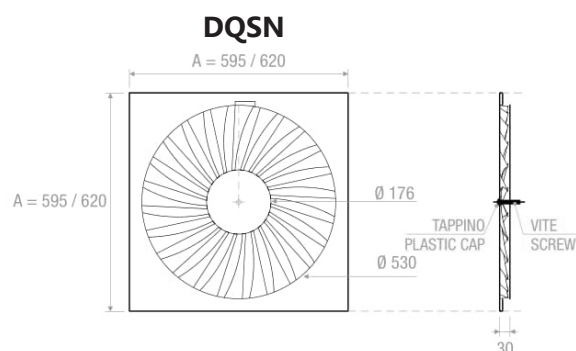
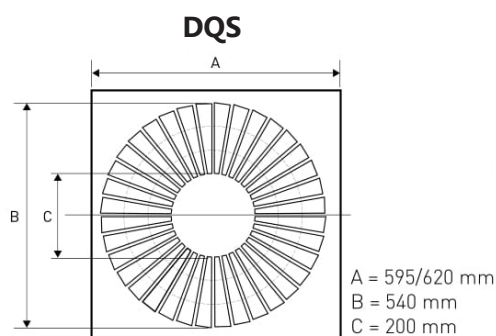


TABELLA DI SELEZIONE / SELECTION TABLE

Modello Model	A <sub>s</sub> [m <sup>2</sup> ]	Q [m <sup>3</sup> /h]		L <sub>wa</sub> [dB(A)]		X <sub>0,200</sub> [m]		D <sub>p</sub> [Pa]	
		min	max	min	max	min	max	min	max
<b>DQS 600</b>	0,0368	400	900	23	46	3,3	7,4	10	50
<b>DQS 625</b>	0,0368	400	900	23	46	3,3	7,4	10	50

TABELLA DI SELEZIONE / SELECTION TABLE

Modello Model	A <sub>s</sub> [m <sup>2</sup> ]	Q [m <sup>3</sup> /h]		L <sub>wa</sub> [dB(A)]		X <sub>0,200</sub> [m]		D <sub>p</sub> [Pa]	
		min	max	min	max	min	max	min	max
<b>DQSN 600</b>	0,0365	350	810	23	43	3,2	7,3	10	50
<b>DQSN 625</b>	0,0365	350	810	23	43	3,2	7,3	10	50