

BOCCHETTE•DIFFUSORI•GRIGLIE•SERRANDE

diffusori multidirezionali

AQN



Diffusori multidirezionali a 4 vie con parte centrale asportabile

Costruzione: Alluminio verniciato bianco RAL 9010

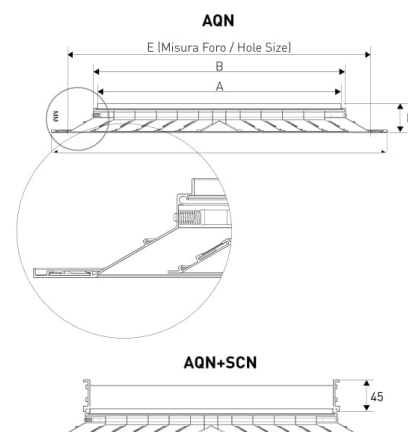
Impiego: A soffitto, in mandata e ripresa

Altezza di installazione: 2,5 – 3,1 m

Fissaggio: A viti nascoste posizionate sul collo del diffusore

Accessori:

- Plenum in acciaio zincato standard o isolato, con o senza rete equalizzatrice
- Serranda di taratura in acciaio zincato con alette a movimento contrapposto (SC)



Prezzo €			
BxH (mm)	AQN	SC serranda	PLENUM lamiera zincata
150x150			
225x225			
300x300			
375x375			
450x450			
600x600			

Dimensioni (mm)	A (mm)	B (mm)	C (mm)	D (mm)	E (mm)
150x150	128	144	294	50	240x240
225x225	203	219	369	50	315x315
300x300	278	294	444	50	390x390
375x375	353	369	519	50	465x465
450x450	428	444	594	50	540x540
600x600	580	597	745	50	690x690

DIAGRAMMA SCELTA RAPIDA / QUICK SELECTION DIAGRAM

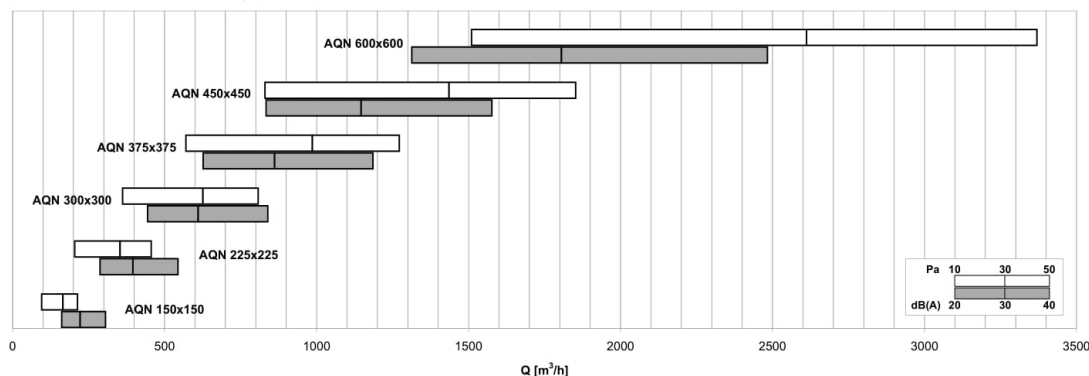


TABELLA DI SELEZIONE / SELECTION TABLE

Modello Model	A _v [m²]	No. Vie N. way	Q [m³/h]		L _{wa} [dB(A)]		X _{0,25} [m]		D _p [Pa]	
			min	max	min	max	min	max	min	max
AQN 150x150	0,0094	4	100	210	< 20	29	0,80	3,99	10	50
AQN 225x225	0,0194	4	200	460	< 20	34	0,92	4,61	10	50
AQN 300x300	0,0332	4	360	810	< 20	39	1,03	5,14	10	50
AQN 375x375	0,0511	4	570	1270	< 20	42	1,12	5,60	10	50
AQN 450x450	0,0729	4	830	1850	< 20	45	1,20	6,01	10	50
AQN 600x600	0,1284	4	1510	3370	24	50	1,35	6,73	10	50