

AQ



Diffusori multidirezionali a 1, 2, 3 e 4 vie con parte centrale asportabile

Costruzione: Alluminio anodizzato

Impiego: A soffitto, in mandata e ripresa

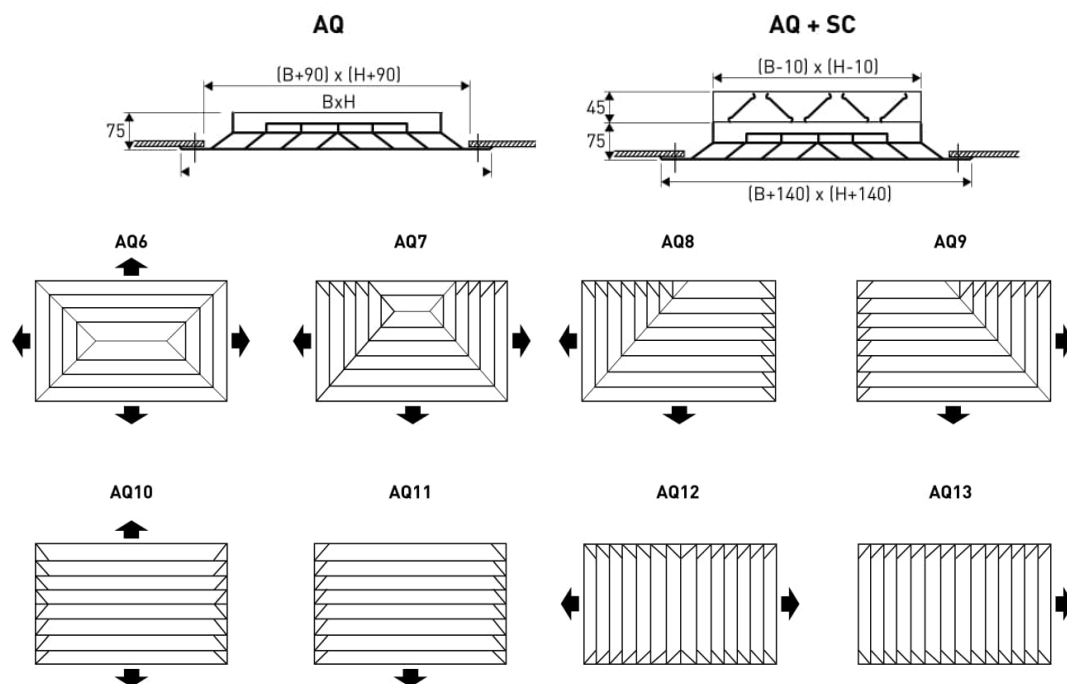
Altezza di installazione: 2,5 – 3,2 m

Fissaggio: A viti nascoste posizionate sul collo del diffusore

Accessori:

- Plenum in acciaio zincato standard o isolato, con o senza rete equalizzatrice
- Serranda di taratura in acciaio zincato con alette a movimento contrapposto (SC)

Dimensioni BxH (mm)	Prezzo €									
	AQ6 4 vie	AQ7 3 vie	AQ8 2 vie	AQ9 2 vie	AQ10 2 vie	AQ11 1 via	AQ12 2 vie	AQ13 1 via	SC serranda	PLENUM
225x150										
300x150										
375x150										
300x225										
375x225										
450x225										
525x225										
375x300										
450x300										
525x300										
600x300										
450x375										
600x375										
600x450										



BOCCHETTE • DIFFUSORI • GRIGLIE • SERRANDE

diffusori multidirezionali

DIAGRAMMA SCELTA RAPIDA / QUICK SELECTION DIAGRAM

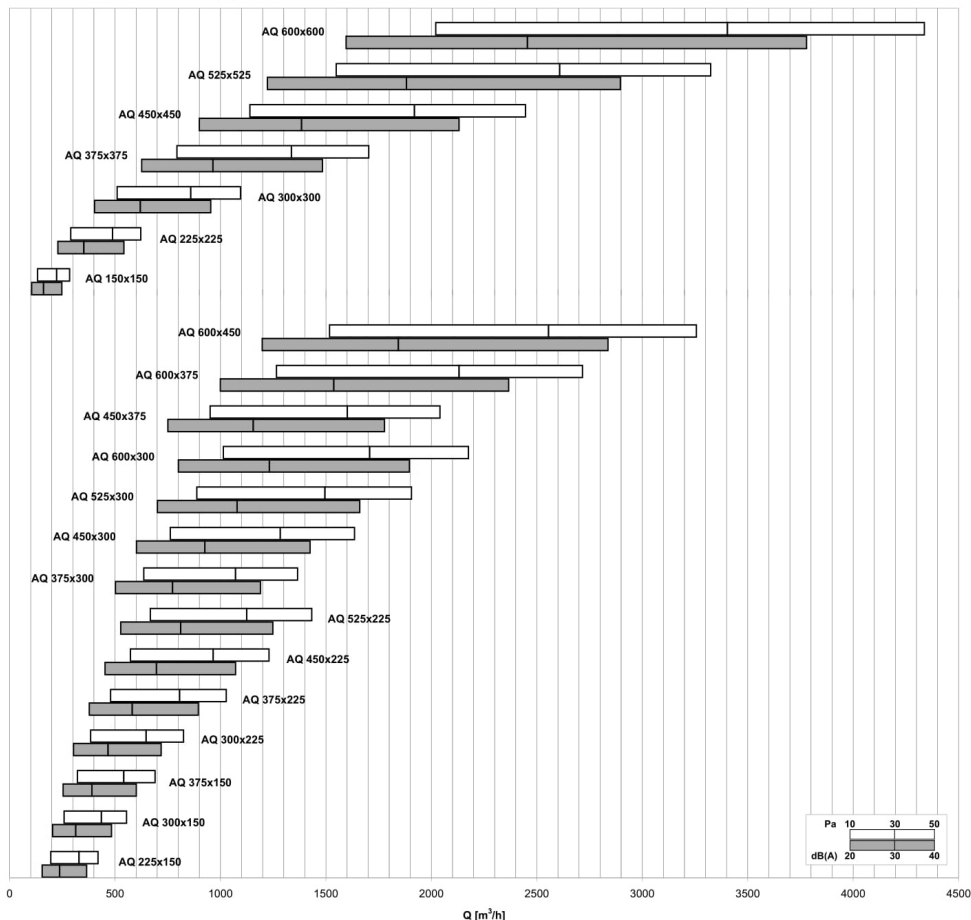


TABELLA DI SELEZIONE / SELECTION TABLE

Modello Model	A _v * [m ²]		Q [m ³ /h]		L _{wa} [dB(A)]		X _{10,250} ** [m]		D _p [Pa]	
	min	max	min	max	min	max	min	max	min	max
AQ 150x150	0,0080	0,0099	130	290	35	53	1,7	3,4	10	50
AQ 225x225	0,0179	0,0214	290	620	35	53	2,5	5,0	10	50
AQ 300x300	0,0317	0,0379	510	1100	35	53	3,2	6,6	10	50
AQ 375x375	0,0494	0,0592	790	1700	35	53	4,0	8,3	10	50
AQ 450x450	0,0711	0,0853	1140	2450	35	53	4,8	10,0	10	50
AQ 525x525	0,0967	0,1161	1550	3320	35	53	5,6	11,6	10	50
AQ 600x600	0,1262	0,1517	2020	4340	35	53	6,4	13,4	10	50
AQ 225x150	0,0120	0,0145	200	420	35	53	2,5	5,2	10	50
AQ 300x150	0,0160	0,0191	260	560	35	53	2,8	5,8	10	50
AQ 375x150	0,0199	0,0237	320	690	35	53	3,1	6,4	10	50
AQ 300x225	0,0238	0,0284	380	830	35	53	3,3	6,9	10	50
AQ 375x225	0,0297	0,0355	480	1030	35	53	3,6	7,6	10	50
AQ 450x225	0,0356	0,0426	570	1230	35	53	3,9	8,3	10	50
AQ 525x225	0,0416	0,0498	670	1430	35	53	4,2	8,8	10	50
AQ 375x300	0,0396	0,0474	640	1370	35	53	4,1	8,7	10	50
AQ 450x300	0,0475	0,0569	760	1640	35	53	4,4	9,4	10	50
AQ 525x300	0,0553	0,0663	890	1910	35	53	4,7	10,0	10	50
AQ 600x300	0,0632	0,0758	1010	2180	35	53	5,0	10,6	10	50
AQ 450x375	0,0593	0,0711	950	2040	35	53	4,9	10,3	10	50
AQ 600x375	0,0790	0,0948	1270	2720	35	53	5,5	11,7	10	50
AQ 600x450	0,0947	0,1137	1520	3260	35	53	6,0	12,7	10	50

* Dipendente dal tipo e numero di vie del diffusore AQ - Depending on kind and ways number of AQ diffuser.

** Valore indicativo per il modello a 4 vie - Indicative value for 4 ways model.