

### BMC



Bocchette per canali circolari  
passo 20 mm

**Costruzione:** Acciaio zincato  
o a r. verniciato RAL 9010, RAL  
9016, RAL 7035. In acciaio inox  
AISI 304 (nelle finiture 2B o BA)  
o 316

**Impiego:** Su canale circolare, in  
mandata e ripresa

**Altezza di installazione:** 2,5 -  
3,5 m

**Fissaggio:** Con viti frontali

**Accessori:**

- Serranda a bandiera (SBC)
- Serranda di taratura in acciaio  
zincato con alette a movimento  
contrapposto - a r.
- Serranda captatrice - a r.

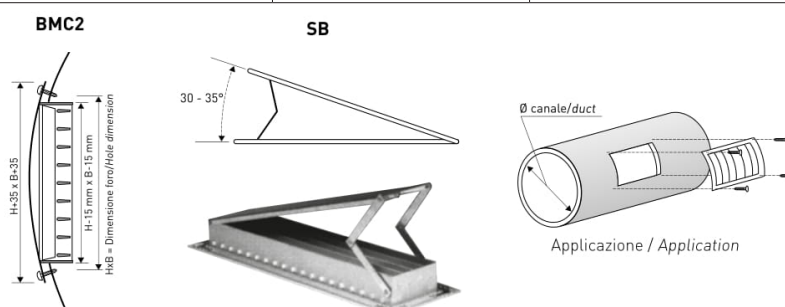
**BMC2-VO:** Bocchetta circolare a doppio filare di alette (alette  
frontali parallele al lato corto)

**BMC2-OV:** Bocchetta circolari a doppio filare di alette (alette  
frontali parallele al lato lungo)

**BMC2-O:** Bocchetta circolare a singolo filare di alette parallele  
al lato lungo

**BMC2-V:** Bocchetta circolare a singolo filare di alette parallele  
al lato corto

Dimensioni BxH (mm)	∅ condotto istallazione (mm)	BMC2-VO/BMC2-OV €	BMC2-O / BMC2-V €	SBC serranda a bandiera €	
200x75	150/200/250				
300x75					
400x75					
500x75					
600x75					
800x75					
200x100	200/250/300/350				
300x100					
400x100					
500x100					
600x100					
800x100					
1000x100					
300x150	300/350/400/500/600/700				
400x150					
500x150					
600x150					
800x150					
1000x150					
400x200	400/500/600/700/800/900 /1000/1100/1200				
500x200					
600x200					
800x200					
1000x200					



# BOCCHETTE • DIFFUSORI • GRIGLIE • SERRANDE

bocchette di mandata

DIAGRAMMA SCELTA RAPIDA / QUICK SELECTION DIAGRAM

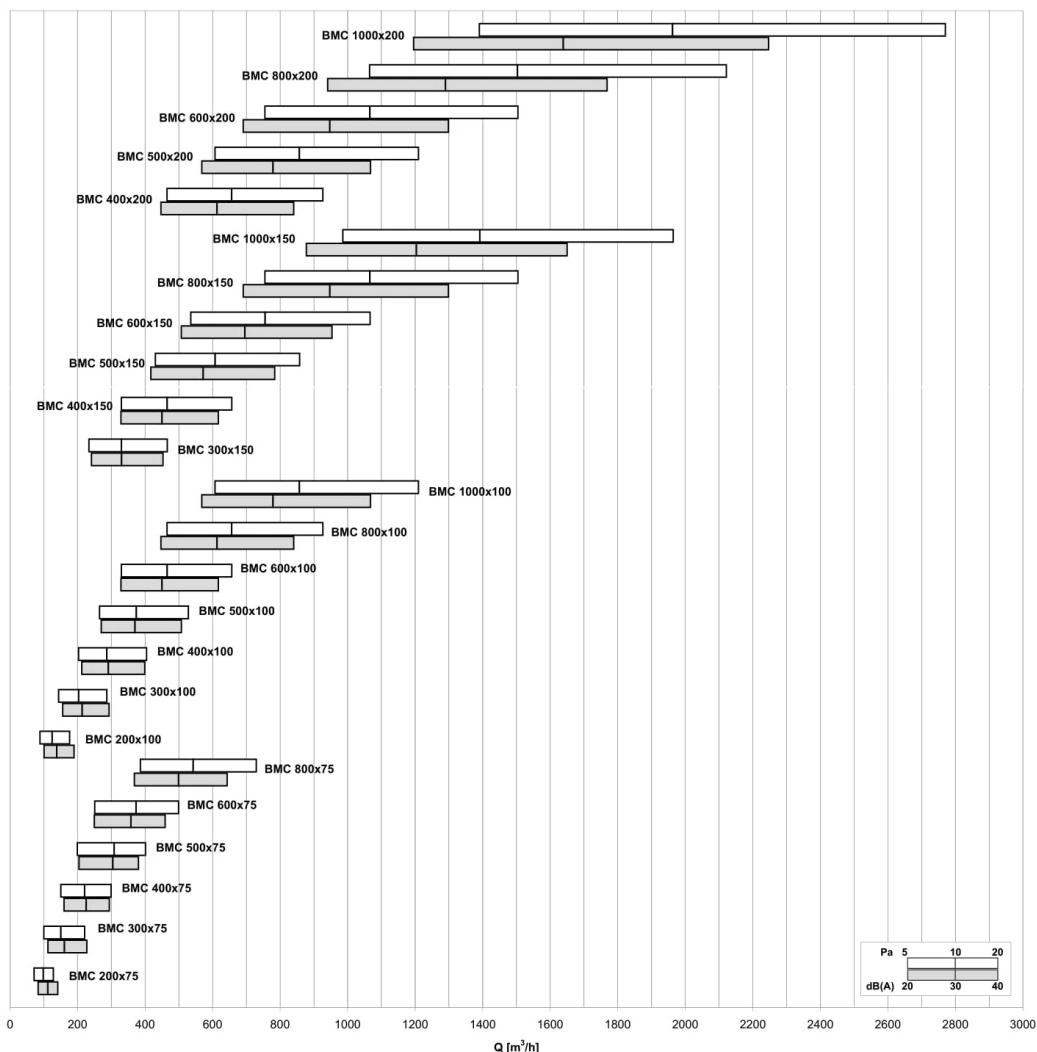


TABELLA DI SELEZIONE / SELECTION TABLE

Modello Model	A <sub>s</sub> [m²]	Q [m³/h]		L <sub>wa</sub> [dB(A)]		X <sub>0,25</sub> [m]		D <sub>p</sub> [Pa]	
		min	max	min	max	min	max	min	max
BMC 200x75	0,007275	70	135	-	37	2	2,8	5	20
BMC 300x75	0,011775	100	220	-	38	2,3	3,3	5	20
BMC 400x75	0,016575	150	300	-	40	2,5	3,7	5	20
BMC 500x75	0,216750	200	400	-	40	2,7	4,2	5	20
BMC 600x75	0,026925	250	500	20	41	3	4,6	5	20
BMC 800x75	0,038025	370	730	22	42	3,4	5,4	5	20
BMC 200x100	0,0097	90	180	-	38	2,6	3,5	5	20
BMC 300x100	0,0157	140	290	-	40	2,8	4,0	5	20
BMC 400x100	0,0221	200	400	-	40	3,1	4,4	5	20
BMC 500x100	0,0289	270	530	-	41	3,3	4,9	5	20
BMC 600x100	0,0359	330	660	20	42	3,5	5,3	5	20
BMC 800x100	0,0507	470	930	22	43	3,9	6,1	5	20
BMC 1000x100	0,0662	610	1210	22	44	4,2	6,7	5	20
BMC 300x150	0,0255	230	470	-	41	3,2	4,7	5	20
BMC 400x150	0,0359	330	660	20	42	3,5	5,3	5	20
BMC 500x150	0,0469	430	860	21	43	3,8	5,9	5	20
BMC 600x150	0,0584	540	1070	22	44	4,1	6,4	5	20
BMC 800x150	0,0823	760	1500	23	45	4,6	7,3	5	20
BMC 1000x150	0,1074	990	1960	24	45	5,0	8,2	5	20
BMC 400x200	0,0507	470	930	22	43	3,9	6,1	5	20
BMC 500x200	0,0662	610	1210	22	44	4,2	6,7	5	20
BMC 600x200	0,0823	760	1500	23	45	4,6	7,3	5	20
BMC 800x200	0,1161	1060	2120	24	46	5,1	8,5	5	20
BMC 1000x200	0,1515	1390	2770	25	47	5,7	9,6	5	20