

## BMI



Bocchette industriali a grande portata ad alette regolabili passo 50 mm

**Costruzione:** Acciaio zincato. Su richiesta sono disponibili costruzioni acciaio inox AISI 304 nelle finiture 2B o BA

**Impiego:** A parete, in mandata

**Fissaggio:** Con clips o viti frontali su richiesta

### Accessori:

- Serranda di taratura in acciaio zincato con alette a movimento contrapposto (SC)
- Controtelaio di montaggio in lamiera di acciaio zincata
- Plenum in acciaio zincato standard o isolato

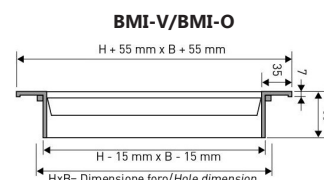
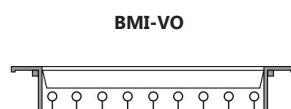
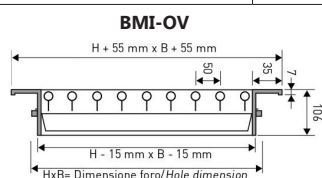
**BMI-VO:** Bocchetta a doppio filare di alette (alette frontali parallele al lato corto, posteriori parallele al lato lungo) in acciaio

**BMI-OV:** Bocchetta a doppio filare di alette (alette frontali parallele al lato lungo, posteriori parallele al lato corto) in acciaio

**BMI-V:** Bocchetta a singolo filare di alette parallele al lato corto in acciaio

**BMI-O:** Bocchetta a singolo filare di alette parallele al lato lungo in acciaio

Dimensioni BxH (mm)	Prezzo €			
	BMI-VO BMI-OV	BMI-O	BMI-V	SC serranda
500x200				
600x200				
700x200				
800x200				
900x200				
1000x200				
1200x200				
1400x200				
1800x200				
500x300				
600x300				
700x300				
800x300				
900x300				
1000x300				
1200x300				
1400x300				
1500x300				
1800x300				
500x400				
600x400				
700x400				
800x400				
900x400				
1000x400				
1200x400				
1400x400				
1500x400				

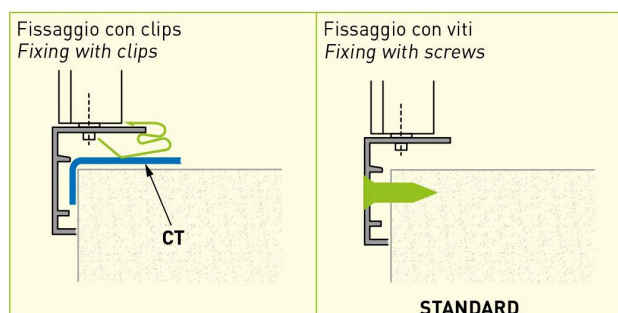


# BOCCHETTE • DIFFUSORI • GRIGLIE • SERRANDE

bocchette industriali

Dimensioni BxH (mm)	BMI-VO BMI-OV	BMI-O	BMI-V	SC serranda
1800x400				
2000x400				
500x500				
600x500				
700x500				
800x500				
900x500				
1000x500				
1200x500				
1400x500				
1500x500				
1800x500				
2000x500				
600x600				
800x600				
900x600				
1000x600				
1200x600				
1400x600				
1500x600				
1800x600				
2000x600				
800x800				
1000x800				
1200x800				
1400x800				
1500x800				
1800x800				
2000x800				
1000x1000				
1200x1000				
1400x1000				
1800x1000				
2000x1000				

## TIPO DI FISSAGGIO / TYPE OF FIXING



## FORI / HOLES

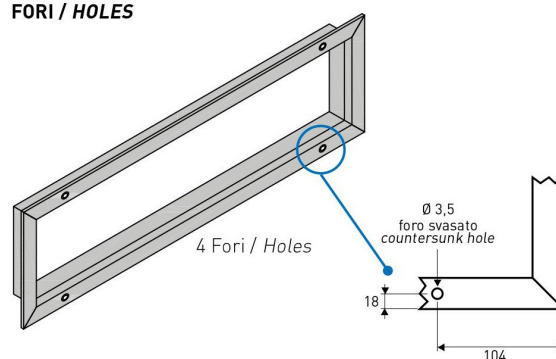
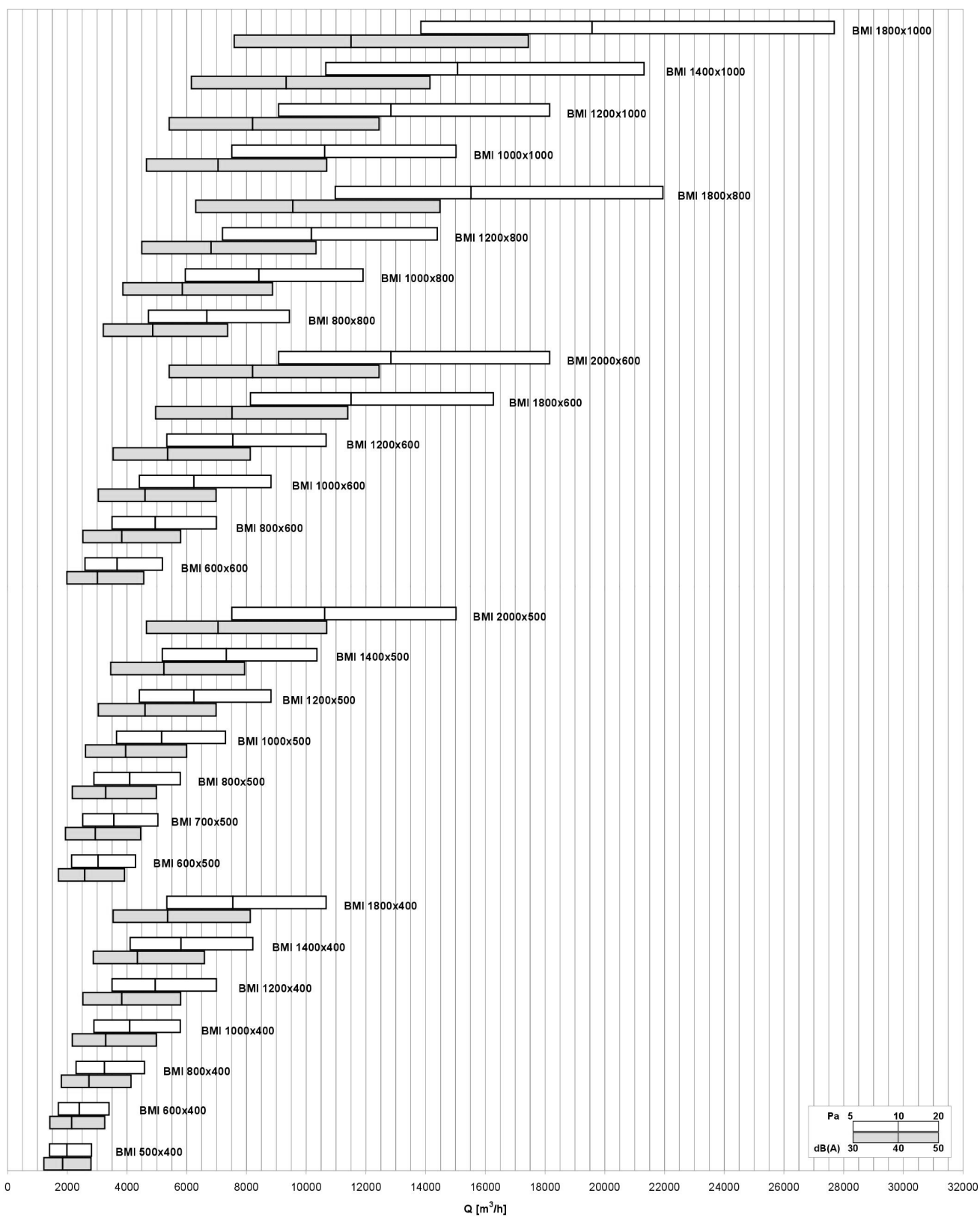


DIAGRAMMA SCELTA RAPIDA / QUICK SELECTION DIAGRAM



# BOCCHETTE • DIFFUSORI • GRIGLIE • SERRANDE

bocchette industriali

TABELLA DI SELEZIONE / SELECTION TABLE

Modello Model	A <sub>s</sub> [m <sup>2</sup> ]	Q [m <sup>3</sup> /h]		L <sub>wa</sub> [dB(A)]		X <sub>0,25</sub> [m]		D <sub>p</sub> [Pa]	
		min	max	min	max	min	max	min	max
BMI 500x200	0,0791	680	1370	30	47	3,7	7,4	5	20
BMI 600x200	0,0957	830	1650	31	48	3,9	7,7	5	20
BMI 700x200	0,1123	970	1940	32	48	4,0	8,0	5	20
BMI 800x200	0,1291	1120	2230	32	49	4,2	8,3	5	20
BMI 900x200	0,1459	1260	2520	33	50	4,2	8,5	5	20
BMI 1000x200	0,1628	1410	2810	34	50	4,4	8,7	5	20
BMI 1200x200	0,1968	1700	3400	34	51	4,5	9,1	5	20
BMI 1400x200	0,2310	2000	3990	35	52	4,7	9,4	5	20
BMI 1500x200	0,2482	2150	4290	36	52	4,8	9,6	5	20
BMI 1800x200	0,3001	2590	5190	36	53	5,0	10,0	5	20
BMI 500x300	0,1207	1040	2090	32	49	4,1	8,2	5	20
BMI 600x300	0,1459	1260	2520	33	50	4,2	8,5	5	20
BMI 700x300	0,1713	1480	2960	34	50	4,4	8,8	5	20
BMI 800x300	0,1968	1700	3400	34	51	4,5	9,1	5	20
BMI 900x300	0,2225	1920	3850	35	52	4,7	9,4	5	20
BMI 1000x300	0,2482	2150	4290	36	52	4,8	9,6	5	20
BMI 1200x300	0,3001	2590	5190	36	53	5,0	10,0	5	20
BMI 1400x300	0,3523	3040	6090	37	54	5,2	10,4	5	20
BMI 1500x300	0,3785	3270	6540	38	54	5,3	10,5	5	20
BMI 1800x300	0,4576	3950	7910	38	55	5,5	11,0	5	20
BMI 500x400	0,1628	1410	2810	34	50	4,4	8,7	5	20
BMI 600x400	0,1968	1700	3400	34	51	4,5	9,1	5	20
BMI 700x400	0,2310	2000	3990	35	52	4,7	9,4	5	20
BMI 800x400	0,2655	2290	4590	36	52	4,9	9,7	5	20
BMI 900x400	0,3001	2590	5190	36	53	5,0	10,0	5	20
BMI 1000x400	0,3349	2890	5790	37	54	5,1	10,3	5	20
BMI 1200x400	0,4048	3500	7000	38	55	5,3	10,7	5	20
BMI 1400x400	0,4752	4110	8220	39	55	5,5	11,1	5	20
BMI 1500x400	0,5106	4410	8830	39	56	5,6	11,3	5	20
BMI 1800x400	0,6173	5330	10670	40	57	5,9	11,8	5	20
BMI 2000x400	0,6888	5950	11910	40	57	6,0	12,1	5	20
BMI 500x500	0,2053	1770	3550	35	51	4,6	9,2	5	20
BMI 600x500	0,2482	2150	4290	36	52	4,8	9,6	5	20
BMI 700x500	0,2914	2520	5040	36	53	5,0	9,9	5	20
BMI 800x500	0,3349	2890	5790	37	54	5,1	10,3	5	20
BMI 900x500	0,3785	3270	6540	38	54	5,3	10,5	5	20
BMI 1000x500	0,4224	3650	7300	38	55	5,4	10,8	5	20
BMI 1200x500	0,5106	4410	8830	39	56	5,6	11,3	5	20
BMI 1400x500	0,5995	5180	10360	40	56	5,8	11,7	5	20
BMI 1500x500	0,6441	5570	11130	40	57	5,9	11,9	5	20
BMI 1800x500	0,7786	6730	13460	41	58	6,2	12,4	5	20
BMI 2000x500	0,8689	7510	15020	42	58	6,3	12,7	5	20
BMI 600x600	0,3001	2590	5190	36	53	5,0	10,0	5	20
BMI 800x600	0,4048	3500	7000	38	55	5,3	10,7	5	20
BMI 900x600	0,4576	3950	7910	38	55	5,5	11,0	5	20
BMI 1000x600	0,5106	4410	8830	39	56	5,6	11,3	5	20
BMI 1200x600	0,6173	5330	10670	40	57	5,9	11,8	5	20
BMI 1400x600	0,7247	6260	12530	41	57	6,1	12,2	5	20
BMI 1500x600	0,7786	6730	13460	41	58	6,2	12,4	5	20
BMI 1800x600	0,9413	8140	16270	42	59	6,5	12,9	5	20
BMI 2000x600	1,0504	9080	18160	42	59	6,6	13,2	5	20
BMI 800x800	0,5461	4720	9440	39	56	5,7	11,4	5	20
BMI 900x800	0,6173	5330	10670	40	57	5,9	11,8	5	20
BMI 1000x800	0,6888	5950	11910	40	57	6,0	12,1	5	20
BMI 1200x800	0,8327	7200	14390	41	58	6,3	12,6	5	20
BMI 1400x800	0,9776	8450	16900	42	59	6,5	13,0	5	20
BMI 1500x800	1,0504	9080	18160	42	59	6,6	13,2	5	20
BMI 1800x800	1,2698	10970	21950	43	60	6,9	13,8	5	20
BMI 2000x800	1,4169	12250	24490	44	61	7,1	14,2	5	20
BMI 1000x1000	0,8689	7510	15020	42	58	6,3	12,7	5	20
BMI 1200x1000	1,0504	9080	18160	42	59	6,6	13,2	5	20
BMI 1400x1000	1,2331	10660	21320	43	60	6,9	13,7	5	20
BMI 1500x1000	1,3249	11450	22900	44	60	7,0	13,9	5	20
BMI 1800x1000	1,6017	13840	27690	44	61	7,3	14,5	5	20
BMI 2000x1000	1,7873	15450	30900	45	62	7,4	14,9	5	20