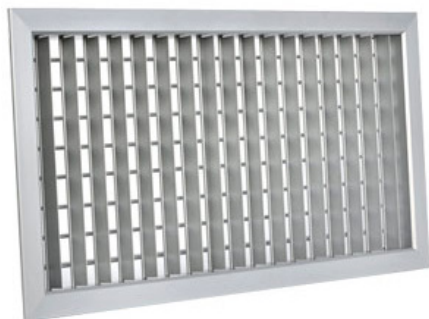


## BMIA



Bocchette industriali a grande portata ad alette regolabili passo 50 mm

**Costruzione:** Alluminio anodizzato

**Impiego:** A parete, in mandata

**Fissaggio:** Con clips o viti frontali su richiesta

**Accessori:**

- Serranda di taratura in acciaio zincato con alette a movimento contrapposto (SC)
- Controtelaio di montaggio in lamiera di acciaio zincata
- Plenum in acciaio zincato standard o isolato

**BMIA-VO:** Bocchetta a doppio filare di alette (alette frontali parallele al lato corto, posteriori parallele al lato lungo)

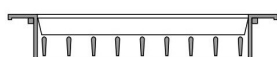
**BMIA-OV:** Bocchetta a doppio filare di alette (alette frontali parallele al lato lungo, posteriori parallele al lato corto)

**BMIA-V:** Bocchetta a singolo filare di alette parallele al lato corto

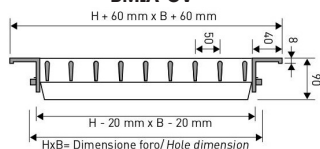
**BMIA-O:** Bocchetta a singolo filare di alette parallele al lato lungo

Dimensioni BxH (mm)	Prezzo €			
	BMIA-VO BMIA-OV	BMIA-O	BMIA-V	SC serranda
500x200				
600x200				
700x200				
800x200				
900x200				
1000x200				
1200x200				
1400x200				
1800x200				
500x300				
600x300				
700x300				
800x300				
900x300				
1000x300				
1200x300				
1400x300				
1500x300				
1800x300				
500x400				
600x400				
700x400				
800x400				
900x400				
1000x400				
1200x400				
1400x400				
1500x400				

BMIA-VO



BMIA-OV



BMIA-V/BMIA-O



SC

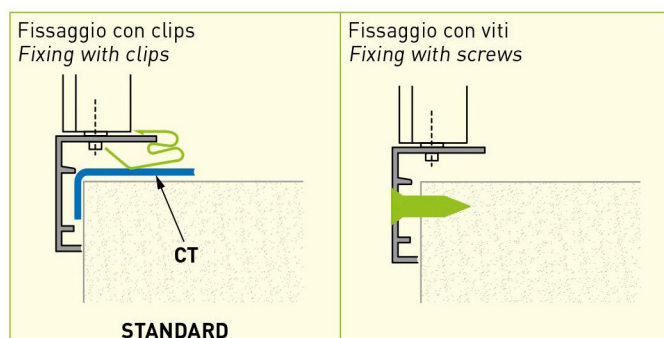


# BOCCHETTE • DIFFUSORI • GRIGLIE • SERRANDE

bocchette industriali

Dimensioni BxH (mm)	BMIA-VO BMIA-OV	BMIA-O	BMIA-V	SC serranda
1800x400				
2000x400				
500x500				
600x500				
700x500				
800x500				
900x500				
1000x500				
1200x500				
1400x500				
1500x500				
1800x500				
2000x500				
600x600				
800x600				
900x600				
1000x600				
1200x600				
1400x600				
1500x600				
1800x600				
2000x600				
800x800				
1000x800				
1200x800				
1400x800				
1500x800				
1800x800				
2000x800				
1000x1000				
1200x1000				
1400x1000				
1800x1000				
2000x1000				

## TIPO DI FISSAGGIO / TYPE OF FIXING



## FORI / HOLES

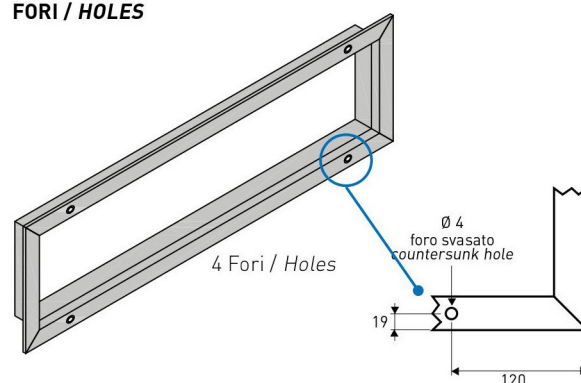
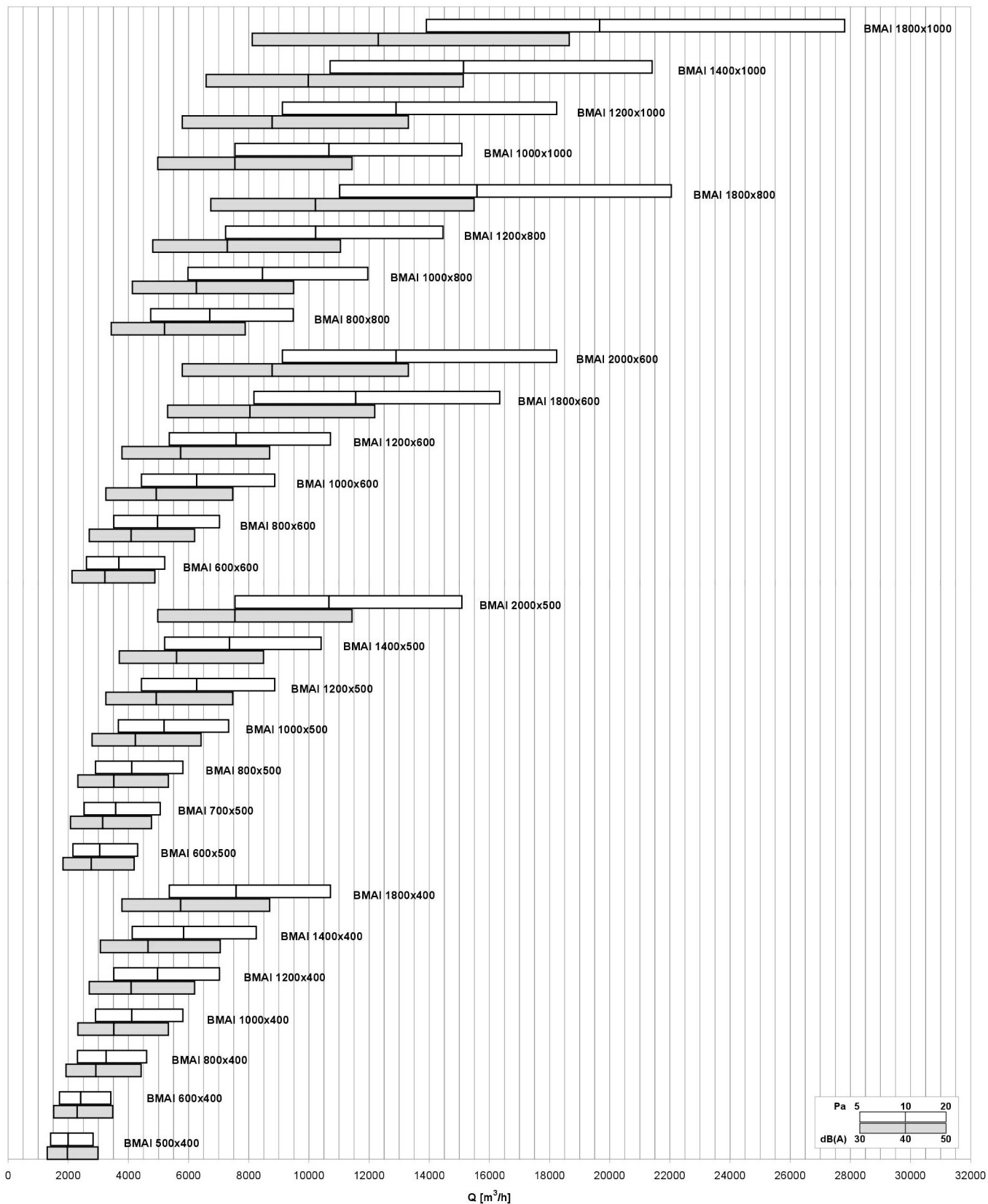


DIAGRAMMA SCELTA RAPIDA / QUICK SELECTION DIAGRAM



# BOCCHETTE • DIFFUSORI • GRIGLIE • SERRANDE

bocchette industriali

TABELLA DI SELEZIONE / SELECTION TABLE

Modello Model	A <sub>k</sub> [m <sup>2</sup> ]	Q [m <sup>3</sup> /h]		L <sub>wa</sub> [dB(A)]		X <sub>0,25</sub> [m]		Dp <sub>r</sub> [Pa]	
		min	max	min	max	min	max	min	max
BMAI 500x200	0,0776	690	1370	29	45	7,7	15,2	5	20
BMAI 600x200	0,0938	830	1660	29	46	8,4	16,9	5	20
BMAI 700x200	0,1101	980	1950	30	47	9,3	18,5	5	20
BMAI 800x200	0,1265	1120	2240	31	48	9,9	19,9	5	20
BMAI 900x200	0,1430	1270	2530	32	48	10,7	21,3	5	20
BMAI 1000x200	0,1596	1410	2830	32	49	11,3	22,7	5	20
BMAI 1200x200	0,1929	1710	3420	33	50	12,5	25,1	5	20
BMAI 1400x200	0,2265	2010	4010	34	50	13,7	27,4	5	20
BMAI 1500x200	0,2434	2160	4310	34	51	14,3	28,5	5	20
BMAI 1800x200	0,2942	2610	5210	35	52	15,8	31,6	5	20
BMAI 500x300	0,1183	1050	2100	31	47	9,6	19,3	5	20
BMAI 600x300	0,1430	1270	2530	32	48	10,7	21,3	5	20
BMAI 700x300	0,1679	1490	2970	32	49	11,6	23,2	5	20
BMAI 800x300	0,1929	1710	3420	33	50	12,5	25,1	5	20
BMAI 900x300	0,2181	1930	3860	33	50	13,4	26,8	5	20
BMAI 1000x300	0,2434	2160	4310	34	51	14,3	28,5	5	20
BMAI 1200x300	0,2942	2610	5210	35	52	15,8	31,6	5	20
BMAI 1400x300	0,3454	3060	6120	36	52	17,2	34,5	5	20
BMAI 1500x300	0,3711	3290	6570	36	53	17,9	35,8	5	20
BMAI 1800x300	0,4486	3970	7950	37	54	19,8	39,8	5	20
BMAI 500x400	0,1596	1410	2830	32	49	11,3	22,7	5	20
BMAI 600x400	0,1929	1710	3420	33	50	12,5	25,1	5	20
BMAI 700x400	0,2265	2010	4010	34	50	13,7	27,4	5	20
BMAI 800x400	0,2603	2300	4610	34	51	14,7	29,5	5	20
BMAI 900x400	0,2942	2610	5210	35	52	15,8	31,6	5	20
BMAI 1000x400	0,3283	2910	5820	35	52	16,8	33,6	5	20
BMAI 1200x400	0,3969	3510	7030	36	53	18,6	37,2	5	20
BMAI 1400x400	0,4659	4130	8250	37	54	20,3	40,6	5	20
BMAI 1500x400	0,5006	4430	8870	37	54	21,1	42,2	5	20
BMAI 1800x400	0,6052	5360	10720	38	55	23,4	46,8	5	20
BMAI 2000x400	0,6753	5980	11960	39	56	24,8	49,7	5	20
BMAI 500x500	0,2013	1780	3570	33	50	12,8	25,7	5	20
BMAI 600x500	0,2434	2160	4310	34	51	14,3	28,5	5	20
BMAI 700x500	0,2857	2530	5060	35	51	15,5	31,1	5	20
BMAI 800x500	0,3283	2910	5820	35	52	16,8	33,6	5	20
BMAI 900x500	0,3711	3290	6570	36	53	17,9	35,8	5	20
BMAI 1000x500	0,4141	3670	7340	37	53	19,0	38,1	5	20
BMAI 1200x500	0,5006	4430	8870	37	54	21,1	42,2	5	20
BMAI 1400x500	0,5877	5200	10410	38	55	23,0	46,1	5	20
BMAI 1500x500	0,6315	5590	11190	39	55	23,9	47,9	5	20
BMAI 1800x500	0,7634	6760	13520	39	56	26,5	53,1	5	20
BMAI 2000x500	0,8518	7540	15090	40	57	28,2	56,4	5	20
BMAI 600x600	0,2942	2610	5210	35	52	15,8	31,6	5	20
BMAI 800x600	0,3969	3510	7030	36	53	18,6	37,2	5	20
BMAI 900x600	0,4486	3970	7950	37	54	19,8	39,8	5	20
BMAI 1000x600	0,5006	4430	8870	37	54	21,1	42,2	5	20
BMAI 1200x600	0,6052	5360	10720	38	55	23,4	46,8	5	20
BMAI 1400x600	0,7105	6290	12590	39	56	25,5	51,1	5	20
BMAI 1500x600	0,7634	6760	13520	39	56	26,5	53,1	5	20
BMAI 1800x600	0,9228	8170	16350	40	57	29,4	58,9	5	20
BMAI 2000x600	1,0298	9120	18240	41	58	31,2	62,5	5	20
BMAI 800x800	0,5354	4740	9480	38	54	21,9	43,8	5	20
BMAI 900x800	0,6052	5360	10720	38	55	23,4	46,8	5	20
BMAI 1000x800	0,6753	5980	11960	39	56	24,8	49,7	5	20
BMAI 1200x800	0,8164	7230	14460	40	56	27,5	55,1	5	20
BMAI 1400x800	0,9584	8490	16980	41	57	30,1	60,1	5	20
BMAI 1500x800	1,0298	9120	18240	41	58	31,2	62,5	5	20
BMAI 1800x800	1,2449	11020	22050	42	58	34,6	69,3	5	20
BMAI 2000x800	1,3891	12300	24610	42	59	36,8	73,6	5	20
BMAI 1000x1000	0,8518	7540	15090	40	57	28,2	56,4	5	20
BMAI 1200x1000	1,0298	9120	18240	41	58	31,2	62,5	5	20
BMAI 1400x1000	1,2089	10710	21410	42	58	34,1	68,2	5	20
BMAI 1500x1000	1,2989	11500	23010	42	59	35,5	71,0	5	20
BMAI 1800x1000	1,5703	13910	27810	43	60	39,3	78,7	5	20
BMAI 2000x1000	1,7522	15520	31040	43	60	41,8	83,5	5	20