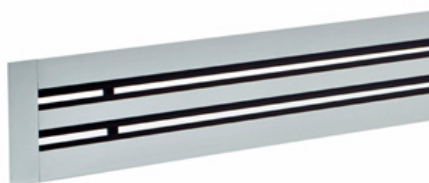


# BOCCHETTE•DIFFUSORI•GRIGLIE•SERRANDE

diffusori lineari a feritoia

## DLF



Diffusori lineari a feritoie con deflettori standard di colore nero, a richiesta con deflettori di colore bianco

**Costruzione:** Alluminio anodizzato estruso a richiesta verniciato RAL 9010 e altri RAL

**Impiego:** A soffitto, in mandata e ripresa

**Altezza di installazione:** 2,5 – 3,1 m

### Fissaggio:

- Standard con molle all'interno del plenum
- Mediante viti frontali (a r.)
- Con staffa interna mobile (a r.)

**Accessori:** Plenum di raccordo in acciaio zincato oppure isolato

A richiesta 5-6-7-8 feritoie  
Possibilità di installazione in soluzione di continuità

**DLF 10**= diffusore standard 1

**DLF 20**= diffusore con alette deflettrici

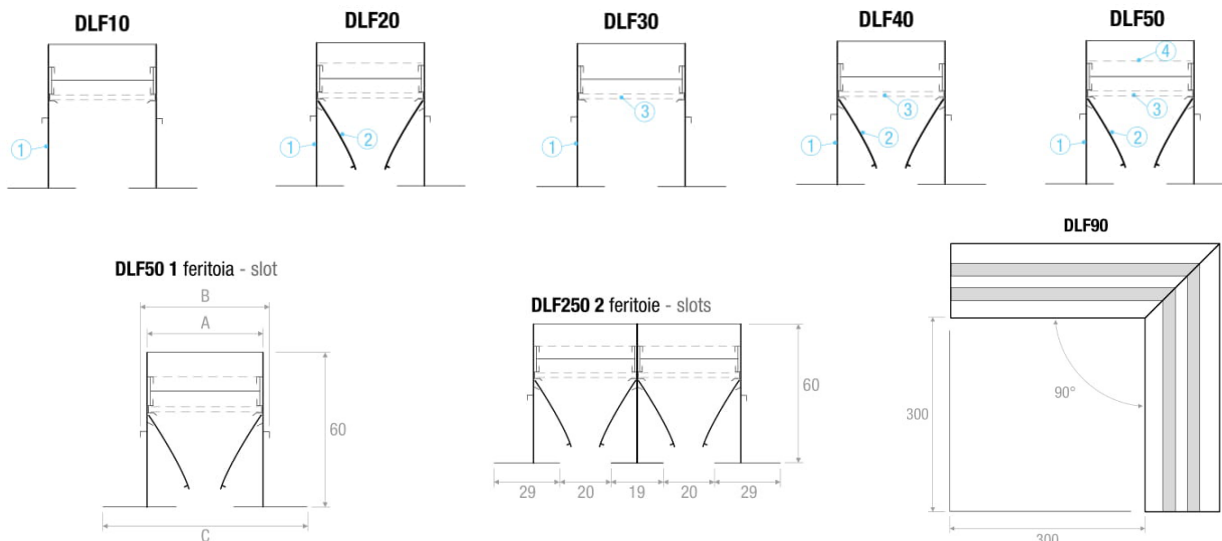
**DLF 30**= diffusore standard con serrande a scorrimento 1+3

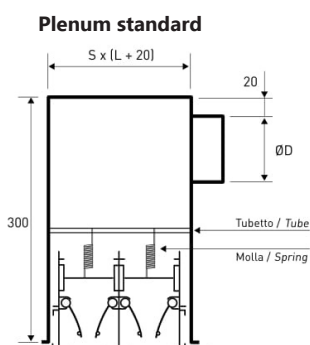
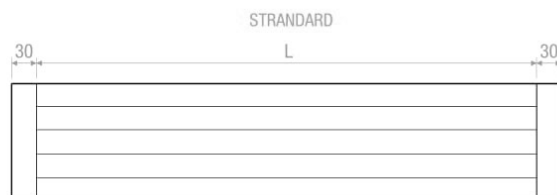
**DLF 40**= diffusore con alette deflettrici e serranda a scorrimento 1+2+3

**DLF 50**= diffusore con alette deflettrici, serranda a scorrimento e distributore forato 1+2+3+4

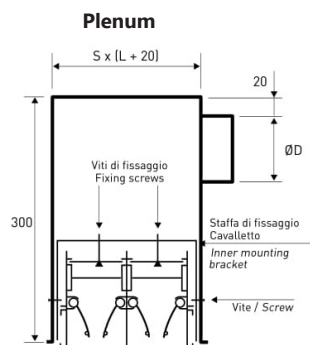
| N° feritoie | Dimensioni L* (mm) | Prezzo € |        |        |        |        |        |                       |
|-------------|--------------------|----------|--------|--------|--------|--------|--------|-----------------------|
|             |                    | DLF 10   | DLF 20 | DLF 30 | DLF 40 | DLF 50 | DLF 90 | PLENUM (a r. isolato) |
| 1           | 800                |          |        |        |        |        |        |                       |
|             | 1000               |          |        |        |        |        |        |                       |
|             | 1500               |          |        |        |        |        |        |                       |
|             | 2000               |          |        |        |        |        |        |                       |
| 2           | 800                |          |        |        |        |        |        |                       |
|             | 1000               |          |        |        |        |        |        |                       |
|             | 1500               |          |        |        |        |        |        |                       |
|             | 2000               |          |        |        |        |        |        |                       |
| 3           | 800                |          |        |        |        |        |        |                       |
|             | 1000               |          |        |        |        |        |        |                       |
|             | 1500               |          |        |        |        |        |        |                       |
|             | 2000               |          |        |        |        |        |        |                       |
| 4           | 800                |          |        |        |        |        |        |                       |
|             | 1000               |          |        |        |        |        |        |                       |
|             | 1500               |          |        |        |        |        |        |                       |
|             | 2000               |          |        |        |        |        |        |                       |

\*N.B.: le lunghezze riportate sono da intendere passaggio aria

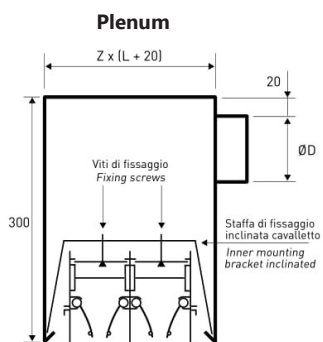




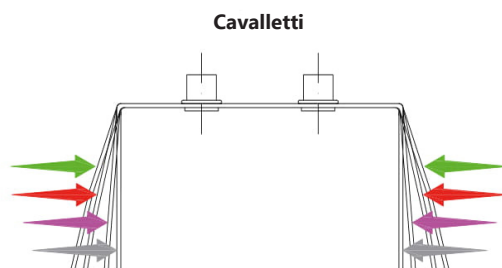
Fissaggio al plenum con molle CM



Fissaggio al plenum con staffe CVL Cavalletti



Fissaggio al plenum con staffe inclinate CVL Cavalletti



Modifica configurazione CVL da PDL 3 a PDL 2 con pressione delle dita

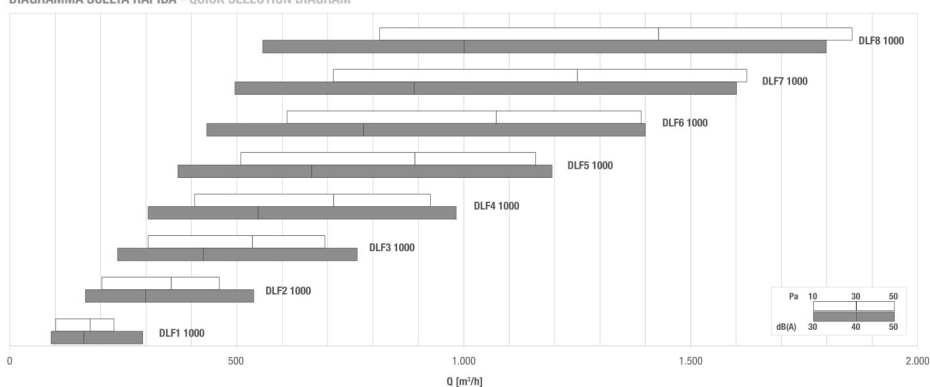
# BOCCHETTE • DIFFUSORI • GRIGLIE • SERRANDE

diffusori lineari a feritoia

## MISURE - MEASURES

| N. feritoie<br>N. slots | Lunghezza mm<br>Length mm | Ø collarino est.<br>N. collarini<br>Ø spigot<br>N. spigots | A mm | B mm | C mm | S mm | Z mm | NR. CVL<br>Cavalletti<br>Mounting brackets | NR. CM<br>Molle<br>Spring |
|-------------------------|---------------------------|--|------|------|------|------|------|--|---------------------------|
| 1                       | 800                       | 98-1   | 40   | 50   | 77   | 54   | 66   | 2  | 2                         |
|                         | 1000                      | 98-1   |      |      |      |      |      | 2  | 2                         |
|                         | 1500                      | 98-2   |      |      |      |      |      | 2  | 2                         |
|                         | 2000                      | 98-3   |      |      |      |      |      | 2  | 3                         |
| 2                       | 800                       | 148-1  | 78   | 89   | 115  | 93   | 105  | 2  | 4                         |
|                         | 1000                      | 148-2  |      |      |      |      |      | 2  | 4                         |
|                         | 1500                      | 148-3  |      |      |      |      |      | 2  | 4                         |
|                         | 2000                      | 148-4  |      |      |      |      |      | 2  | 6                         |
| 3                       | 800                       | 198-1  | 117  | 128  | 155  | 132  | 144  | 2  | 4                         |
|                         | 1000                      | 198-2  |      |      |      |      |      | 2  | 4                         |
|                         | 1500                      | 198-3  |      |      |      |      |      | 2  | 6                         |
|                         | 2000                      | 198-4  |      |      |      |      |      | 3  | 6                         |
| 4                       | 800                       | 198-1  | 155  | 165  | 191  | 169  | 181  | 2  | 4                         |
|                         | 1000                      | 198-2  |      |      |      |      |      | 2  | 4                         |
|                         | 1500                      | 198-3  |      |      |      |      |      | 2  | 6                         |
|                         | 2000                      | 198-4  |      |      |      |      |      | 3  | 6                         |
| 5                       | 800                       | 248-1  | 192  | 202  | 229  | 206  | 218  | 2  | 4                         |
|                         | 1000                      | 248-1  |      |      |      |      |      | 2  | 4                         |
|                         | 1500                      | 248-2  |      |      |      |      |      | 2  | 6                         |
|                         | 2000                      | 248-2  |      |      |      |      |      | 3  | 8                         |
| 6                       | 800                       | 248-1  | 230  | 240  | 267  | 244  | 256  | 2  | 4                         |
|                         | 1000                      | 248-2  |      |      |      |      |      | 2  | 4                         |
|                         | 1500                      | 248-2  |      |      |      |      |      | 2  | 6                         |
|                         | 2000                      | 248-3  |      |      |      |      |      | 3  | 8                         |
| 7                       | 800                       | 248-1  | 266  | 276  | 303  | 280  | 292  | 3  | 6                         |
|                         | 1000                      | 248-2  |      |      |      |      |      | 3  | 6                         |
|                         | 1500                      | 248-3  |      |      |      |      |      | 3  | 8                         |
|                         | 2000                      | 248-4  |      |      |      |      |      | 3  | 8                         |
| 8                       | 800                       | 248-1  | 303  | 313  | 340  | 317  | 329  | 3  | 6                         |
|                         | 1000                      | 248-2  |      |      |      |      |      | 3  | 6                         |
|                         | 1500                      | 248-3  |      |      |      |      |      | 3  | 8                         |
|                         | 2000                      | 248-4  |      |      |      |      |      | 3  | 8                         |

## DIAGRAMMA SCELTA RAPIDA - QUICK SELECTION DIAGRAM



## TABELLA DI SELEZIONE - SELECTION TABLE

| Modello - Model  | A <sub>s</sub> [m²] | Q [m³/h] |      | L <sub>wa</sub> [dB(A)] |     | X <sub>0,25</sub> [m] |      | Dp* [Pa] |     |
|------------------|---------------------|----------|------|-------------------------|-----|-----------------------|------|----------|-----|
|                  |                     | min      | max  | min                     | max | min                   | max  | min      | max |
| <b>DLF1 1000</b> | 0,00959             | 100      | 230  | 32                      | 46  | 3,1                   | 6,9  | 10       | 50  |
| <b>DLF2 1000</b> | 0,01930             | 200      | 460  | 33                      | 47  | 4,1                   | 9,2  | 10       | 50  |
| <b>DLF3 1000</b> | 0,02901             | 300      | 690  | 34                      | 48  | 4,8                   | 11,0 | 10       | 50  |
| <b>DLF4 1000</b> | 0,03872             | 410      | 930  | 35                      | 49  | 5,6                   | 12,5 | 10       | 50  |
| <b>DLF5 1000</b> | 0,04843             | 510      | 1160 | 35                      | 49  | 6,1                   | 13,8 | 10       | 50  |
| <b>DLF6 1000</b> | 0,05814             | 610      | 1390 | 36                      | 50  | 6,6                   | 14,8 | 10       | 50  |
| <b>DLF7 1000</b> | 0,06785             | 710      | 1620 | 36                      | 50  | 7,0                   | 15,8 | 10       | 50  |
| <b>DLF8 1000</b> | 0,07757             | 820      | 1860 | 37                      | 51  | 7,5                   | 16,9 | 10       | 50  |

\*senza equalizzatore e serranda completamente aperta - without equalizer and calibration damper completely open