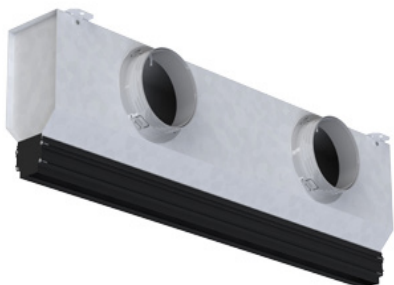


DLFL installazione a scomparsa

NOVITÀ



Diffusori lineari a singola feritoia con deflettore, senza cornice con **installazione a scomparsa**, per installazione a parete o soffitto

Costruzione: Diffusore alluminio anodizzato estruso ossidato RAL 9005 con deflettore in alluminio ossidato RAL 9005. Plenum in acciaio zincato con attacco circolare in materiale plastico e isolamento opzionale esterno in polietilene sp. 6 mm

Impiego: A soffitto o parete per mandata e ripresa. Possibilità lancio frontale e lancio laterale con effetto Coanda.

Fissaggio: Staffaggio a parete o solaio mediante staffe poste sul plenum. Sedi di appoggio della parete o solaio in cartongesso ricavate sul diffusore stesso.

Accessori: Serranda a scorrimento. Equalizzatore. Possibilità di installazione in soluzione di continuità.

DLFL 10= diffusore standard 1

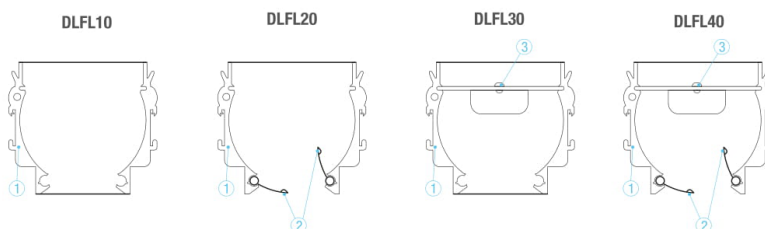
DLFL 20= diffusore con alette deflettrici

DLFL 30= diffusore standard con serrande a scorrimento 1+3

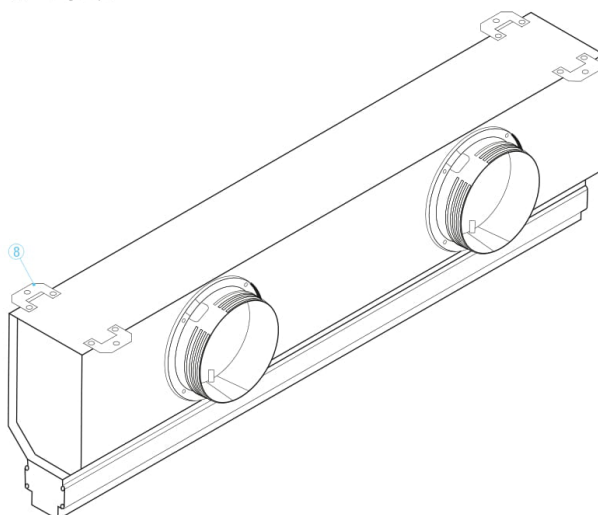
DLFL 40= diffusore con alette deflettrici e serranda a scorrimento 1+2+3

Dimensioni L* (mm)	Prezzo €					
	DLFL10	DLFL20	DLFL30	DLFL40	PLENUM	PLENUM ISOLATO
600						
800						
1000						
1200						
1500						
2000						

*N.B.: le lunghezze riportate sono da intendere passaggio aria

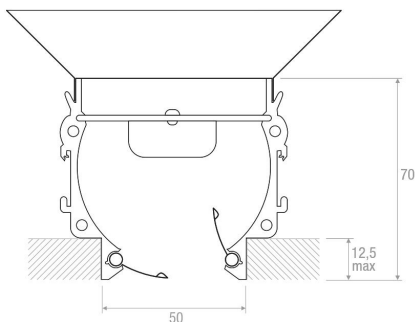


- ① Diffusore - Diffuser
- ② Alette deflettrici - Deflectors
- ③ Serranda a scorrimento - Sliding damper

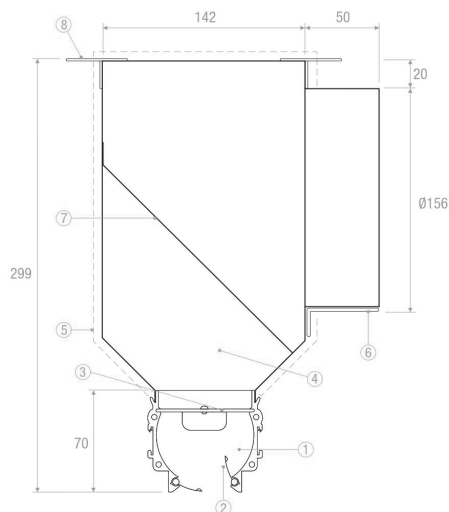


BOCCHETTE • DIFFUSORI • GRIGLIE • SERRANDE

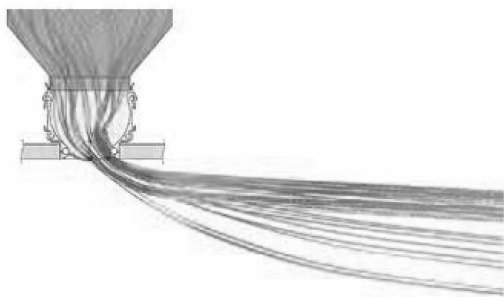
diffusori lineari a feritoia



- ① Diffusore - Diffuser
- ② Alette deflettrici - Deflectors
- ③ Serranda a scorrimento - Sliding damper
- ④ Plenum - Plenum box
- ⑤ Isolamento plenum - Plenum box insulation
- ⑥ Collarino - Spigot
- ⑦ Equalizzatore - Equalizer
- ⑧ Staffe fissaggio - Fixing brackets



LANCIO ORIZZONTALE CON EFFETTO COANDA
HORIZONTAL THROW WITH COANDA EFFECT



LANCIO VERTICALE
VERTICAL THROW

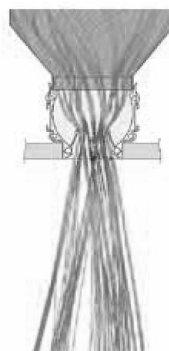
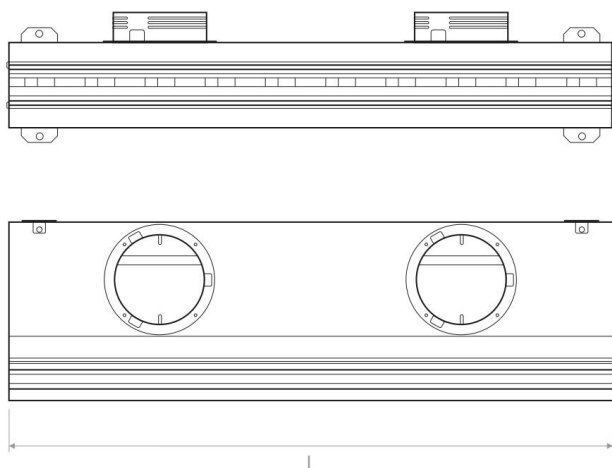


TABELLA DI SELEZIONE - SELECTION TABLE

Modello - Model	A _k [m ²]	Q [m ³ /h]		L _{WA} [dB(A)]		X _{0,25} [m]		D _p * [Pa]	
		min	max	min	max	min	max	min	max
DLFL 1000	0,01715	125	430	34	48	5,68	15,36	10	50

*senza equalizzatore e serranda completamente aperta - without equalizer and calibration damper completely open



PLENUM	
Lunghezza (mm)	ø N. collari
600	156-1
800	156-2
1000	156-2
1200	156-2
1500	156-3
2000	156-4