

DLN/TT

Anticondensa



Diffusori lineari a feritoie con deflettore a goccia e isolamento termico anticondensa

Costruzione: Alluminio anodizzato estruso, a richiesta verniciato RAL 9010 e altri RAL. Deflettore nero RAL 9005.

Impiego: A soffitto, in mandata aria fredda con elevati gradienti di temperatura

Altezza di installazione: 2,5 – 3,1 m

Fissaggio:

- Standard con molle all'interno del plenum
- Mediante viti frontali (a r.)

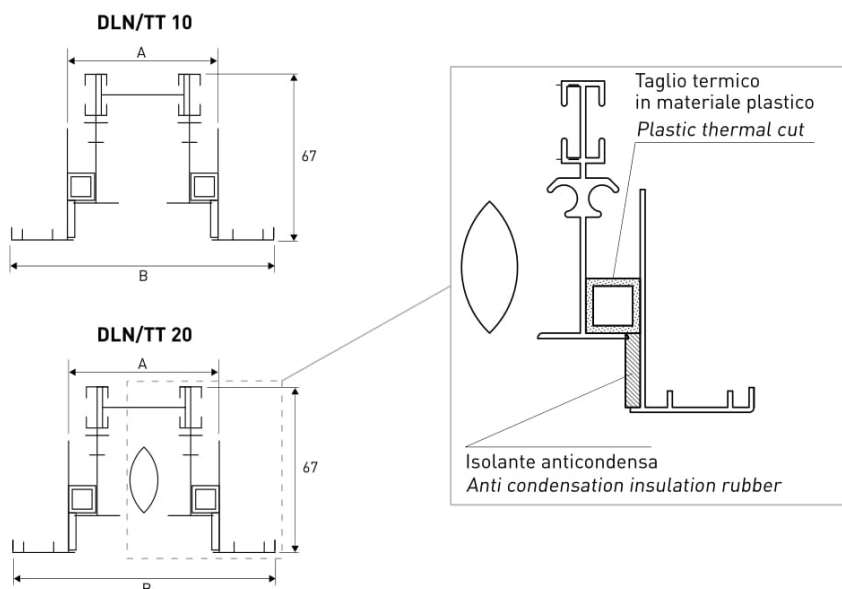
Accessori: Plenum di raccordo in acciaio zincato oppure isolato

DLN-TT 10: Diffusore standard

DLN-TT 20: Diffusore con deflettore

N° feritoie	Dimensioni L* (mm)	Prezzo €		
		DLN/TT 10	DLN/TT 20	PLENUM
1				
2				
3				
4				

*N.B.: le lunghezze riportate sono da intendere passaggio aria



BOCCHETTE • DIFFUSORI • GRIGLIE • SERRANDE

diffusori lineari a feritoia

MISURE - MEASURES

N. feritoie - N. slots	Lunghezza mm Length mm	Ø collarino est. N. collarini Ø spigot - N. spitos	A mm	B mm	S mm	NR. CVL Cavalletti Mounting brackets	NR. CM Molle - Spring
1	800	98-1	63	107	67	2	2
	1000	98-1				2	2
	1500	98-2				2	2
	2000	98-3				2	3
2	800	148-1	101	145	105	2	4
	1000	148-2				2	4
	1500	148-3				2	4
	2000	148-4				2	6
3	800	198-1	139	183	143	2	4
	1000	198-2				2	4
	1500	198-3				2	6
	2000	198-4				3	6
4	800	198-1	177	221	181	2	4
	1000	198-2				2	4
	1500	198-3				2	6
	2000	198-4				3	6

DISEGNI - DRAWINGS

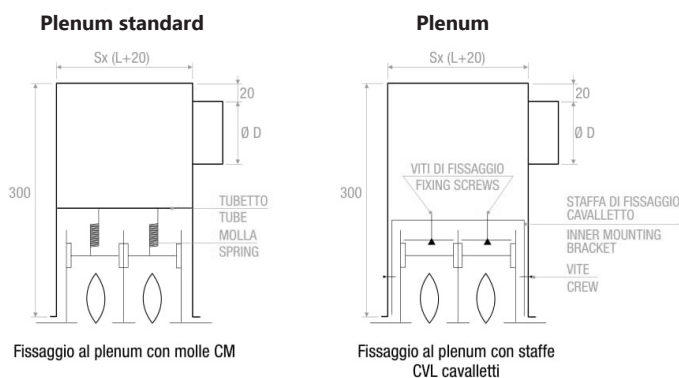


DIAGRAMMA SCELTA RAPIDA - QUICK SELECTION DIAGRAM

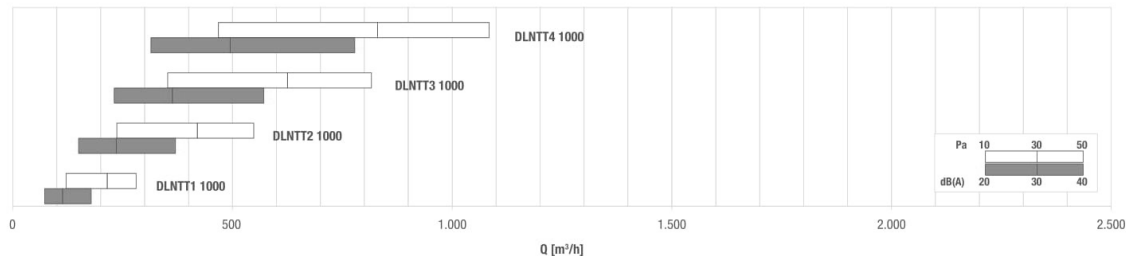


TABELLA DI SELEZIONE - SELECTION TABLE

Modello - Model	A _s [m²]	Q [m³/h]		L _{wa} [dB(A)]		X _{0,25} [m]		Dp* [Pa]	
		min	max	min	max	min	max	min	max
DLNTT1 1000	0,01061	120	280	31	50	3,6	8,6	10	50
DLNTT2 1000	0,02073	240	550	30	49	5,0	11,8	10	50
DLNTT3 1000	0,03085	350	820	29	48	5,9	14,1	10	50
DLNTT4 1000	0,04097	470	1080	29	47	6,8	16,0	10	50

*Senza equalizzatore e serranda completamente aperta - Without equalizer and calibration damper completely open