

## DQEB/DQEBR

DQEB



DQEBR



Diffusore a geometria fissa bombato

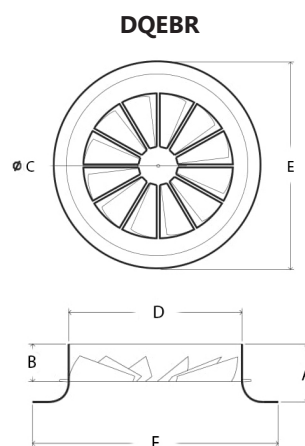
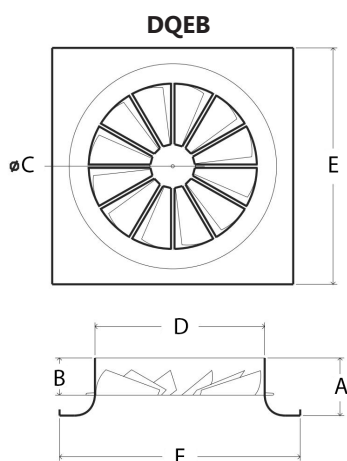
**Costruzione:** Acciaio

**Finitura:** Vernice a polveri epossidiche colore bianco RAL 9010

**Fissaggio:** Tramite viti posizionate sul collo del diffusore o vite centrale

Modello	DQEB €	DQEBR €	serranda a farfalla €
Ø 125			
Ø 160			
Ø 200			
Ø 250			
Ø 315			
Ø 355			
Ø 400			

Modello	DQEB su pann. 595x595 €	plenum 595x595 c/equal. €	plenum coib. 595x595 c/equal. €	serr. c/guarn su plenum €
Ø 125				
Ø 160				
Ø 200				
Ø 250				
Ø 315				
Ø 355				
Ø 400				



Dimensioni (mm)	D	E	A	B	Ø C
125	122	225	82	55	28
160	157	250	82	55	50
200	197	300	82	55	50
250	247	350	85	55	65
315	312	415	85	55	87
DQEB 355	353	455	103	-	-
DQEB 400	398	520	107	-	-
DQEBR 355	353	596	103	-	-
DQEBR 400	398	596	107	-	-

# BOCCHETTE • DIFFUSORI • GRIGLIE • SERRANDE

diffusori ad alette fisse

## DQEB/DQEBR 125

TABELLA DI SCELTA / Selection table										
(Velocità terminale $V_t=0,37$ m/s / terminal speed $V_t=0,37$ m/s)										
Rumorosità / Noise level	Nr dB	<20	25	30	35	40	45	50	55	>55
Chiese, biblioteche / Churches, libraries										
Ospedali / Hospitals										
Appartamenti, uffici / Private houses, offices										
Fabbricati commerciali / Stores										
H di installazione (m) / Installation height (m)	min	2.6	2.7	2.8	2.9	3	3.1	3.2	3.4	3.4
	max	3.3	3.4	3.4	3.5	3.6	3.7	3.9	4	4.1
Velocità di uscita $V_k$ / Air delivery speed $V_k$	m/s	2	3	4	5	6	7	8	9	10
Portata / Air Flow	mc/h	66	98	131	164	197	229	262	295	328
Perdita di carico con equalizzatore	Pa	28	60	103	158	224	300	387	485	592
Perdita di carico senza equalizzatore	Pa	7	16	27	41	58	78	101	126	154
Lancio / Throw	m	0.3	0.5	0.6	0.8	0.9	1	1.2	1.3	1.5

## DQEB/DQEBR 160

TABELLA DI SCELTA / Selection table										
(Velocità terminale $V_t=0,37$ m/s / terminal speed $V_t=0,37$ m/s)										
Rumorosità / Noise level	Nr dB	<20	25	30	35	40	45	50	55	>55
Chiese, biblioteche / Churches, libraries										
Ospedali / Hospitals										
Appartamenti, uffici / Private houses, offices										
Fabbricati commerciali / Stores										
H di installazione (m) / Installation height (m)	min	2.6	2.7	2.8	2.9	3	3.1	3.2	3.4	3.4
	max	3.3	3.4	3.4	3.5	3.6	3.7	3.9	4	4.1
Velocità di uscita $V_k$ / Air delivery speed $V_k$	m/s	2	3	4	5	6	7	8	9	10
Portata / Air Flow	mc/h	105	158	211	264	316	369	422	475	527
Perdita di carico con equalizzatore	Pa	22	47	81	123	175	234	302	378	462
Perdita di carico senza equalizzatore	Pa	8	16	28	43	61	82	106	132	162
Lancio / Throw	m	0.4	0.7	0.9	1.1	1.3	1.6	1.8	2	2.2

## DQEB/DQEBR 200

TABELLA DI SCELTA / Selection table										
(Velocità terminale $V_t=0,37$ m/s / terminal speed $V_t=0,37$ m/s)										
Rumorosità / Noise level	Nr dB	<20	25	30	35	40	45	50	55	>55
Chiese, biblioteche / Churches, libraries										
Ospedali / Hospitals										
Appartamenti, uffici / Private houses, offices										
Fabbricati commerciali / Stores										
H di installazione (m) / Installation height (m)	min	2.6	2.7	2.8	2.9	3	3.1	3.2	3.4	3.4
	max	3.3	3.4	3.4	3.5	3.6	3.7	3.9	4	4.1
Velocità di uscita $V_k$ / Air delivery speed $V_k$	m/s	2	3	4	5	6	7	8	9	10
Portata / Air Flow	mc/h	162	243	324	405	486	567	648	728	809
Perdita di carico con equalizzatore	Pa	17	37	64	98	139	187	241	301	368
Perdita di carico senza equalizzatore	Pa	7	15	26	40	57	77	99	124	151
Lancio / Throw	m	0.5	0.8	1.1	1.4	1.6	1.9	2.2	2.5	2.8

## DQEB/DQEBR 250

TABELLA DI SCELTA / Selection table										
(Velocità terminale $V_t=0,37$ m/s / terminal speed $V_t=0,37$ m/s)										
Rumorosità / Noise level	Nr dB	<20	25	30	35	40	45	50	55	>55
Chiese, biblioteche / Churches, libraries										
Ospedali / Hospitals										
Appartamenti, uffici / Private houses, offices										
Fabbricati commerciali / Stores										
H di installazione (m) / Installation height (m)	min	2.6	2.7	2.8	2.9	3	3.1	3.2	3.4	3.4
	max	3.3	3.4	3.4	3.5	3.6	3.7	3.9	4	4.1
Velocità di uscita $V_k$ / Air delivery speed $V_k$	m/s	2	3	4	5	6	7	8	9	10
Portata / Air Flow	mc/h	248	372	497	621	745	869	993	1117	1241
Perdita di carico con equalizzatore	Pa	14	30	51	78	111	148	191	240	293
Perdita di carico senza equalizzatore	Pa	7	15	26	40	56	76	98	122	149
Lancio / Throw	m	0.6	1	1.3	1.6	1.9	2.3	2.6	2.9	3.2

## DQEB/DQEBR 315

TABELLA DI SCELTA / Selection table										
(Velocità terminale $V_t=0,37$ m/s / terminal speed $V_t=0,37$ m/s)										
Rumorosità / Noise level	Nr dB	<20	25	30	35	40	45	50	55	>55
Chiese, biblioteche / Churches, libraries										
Ospedali / Hospitals										
Appartamenti, uffici / Private houses, offices										
Fabbricati commerciali / Stores										
H di installazione (m) / Installation height (m)	min	2.6	2.7	2.8	2.9	3	3.1	3.2	3.4	3.4
	max	3.3	3.4	3.4	3.5	3.6	3.7	3.9	4	4.1
Velocità di uscita $V_k$ / Air delivery speed $V_k$	m/s	2	3	4	5	6	7	8	9	10
Portata / Air Flow	mc/h	386	579	773	966	1159	1352	1545	1738	1931
Perdita di carico con equalizzatore	Pa	11	23	40	62	87	117	151	189	231
Perdita di carico senza equalizzatore	Pa	7	14	25	38	53	71	92	115	141
Lancio / Throw	m	0.9	1.3	1.8	2.2	2.7	3.1	3.6	4	4.5

## DQEB/DQEBR 355

TABELLA DI SCELTA / Selection tables										
(diffusore montato su plenum con serranda aperta e rete equalizzatrice, velocità terminale $V_t=0,37$ m/s) / (Diffuser fixed on a plenum with an open damper and equalizing network, terminal speed $V_t=0,37$ m/s)										
Rumorosità / Noise level	NR dB	<20	25	30	35	40	45	50	55	>55
Chiese, biblioteche / Churches, libraries										
Ospedali / Hospitals										
Appartamenti, uffici / Private houses, offices										
Fabbricati commerciali / Stores										
H di installazione (m) / Installation height (m)	min	2.8	3	3.1	3.2	3.3	3.4	3.5	3.7	3.8
	max	3.6	3.7	3.8	3.8	3.9	4	4.2	4.4	4.6
Velocità di uscita $V_k$ / Air delivery speed $V_k$	m/s	2	3	4	5	6	7	8	9	10
Portata / Air flow	mc/h	486	729	972	1215	1458	1701	1944	2187	2430
Perdita di carico con equalizzatore	Pa	10	21	36	55	77	104	134	167	204
Perdita di carico senza equalizzatore	Pa	6	13	22	32	46	62	80	100	122
Lancio / Throw	m	0.7	1.1	1.5	2.0	2.4	2.7	3.1	3.5	4.0

## DQEB/DQEBR 400

TABELLA DI SCELTA / Selection tables										
(diffusore montato su plenum con serranda aperta e rete equalizzatrice, velocità terminale $V_t=0,37$ m/s) / (Diffuser fixed on a plenum with an open damper and equalizing network, terminal speed $V_t=0,37$ m/s)										
Rumorosità / Noise level	NR dB	<20	25	30	35	40	45	50	55	>55
Chiese, biblioteche / Churches, libraries										
Ospedali / Hospitals										
Appartamenti, uffici / Private houses, offices										
Fabbricati commerciali / Stores										
H di installazione (m) / Installation height (m)	min	2.8	3	3.1	3.2	3.3	3.4	3.5	3.7	3.8
	max	3.6	3.7	3.8	3.8	3.9	4	4.2	4.4	4.6
Velocità di uscita $V_k$ / Air delivery speed $V_k$	m/s	2	3	4	5	6	7	8	9	10
Portata / Air flow	mc/h	610	914	1219	1524	1829	2134	2438	2743	3048
Perdita di carico con equalizzatore	Pa	8	18	31	48	68	91	118	147	180
Perdita di carico senza equalizzatore	Pa	7	15	26	39	56	75	97	121	148
Lancio / Throw	m	0.8	1.2	1.7	2.1	2.5	2.9	3.3	3.8	4.2