

BOCCHETTE•DIFFUSORI•GRIGLIE•SERRANDE

bocchette di mandata

BM



Bocchette di mandata ad alette singolarmente orientabili passo 20 mm

Materiale: Acciaio zincato, o verniciato RAL 9010. Su richiesta sono disponibili costruzioni in acciaio inox AISI 304 nelle finiture 2B o BA

Impiego: A parete, in mandata

Altezza di installazione: 2,5 - 3,5 m

Fissaggio:

- Standard con clips
- Fori per viti a richiesta
- Calamite a richiesta
- Morsetti a richiesta

Accessori:

- Plenum in acciaio zincato standard o isolato
- Serranda di taratura in acciaio zincato con alette a movimento contrapposto (SC)
- Controtelaio di montaggio in lamiera di acciaio zincata (CT)

BM-VO: Bocchetta a doppio filare di alette (alette frontali parallele al lato corto, posteriori parallele al lato lungo)

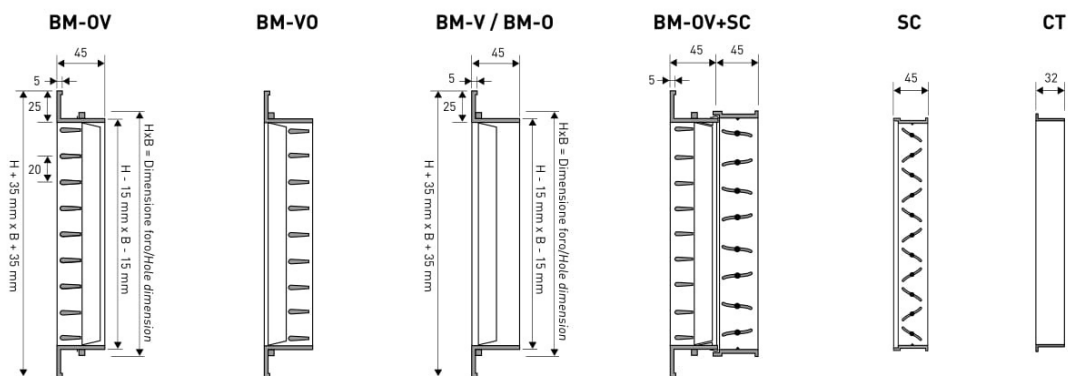
BM-OV: Bocchetta a doppio filare di alette (alette frontali parallele al lato lungo, posteriori parallele al lato corto)

BM-V: Bocchetta a singolo filare di alette parallele al lato corto

BM-O: Bocchetta a singolo filare di alette parallele al lato lungo

Dimensioni BxH (mm)	Prezzo €			
	BM-VO BM-OV	BM-V BM-O	SC serranda	CT controtelaio
200x100				
300x100				
400x100				
500x100				
600x100				
700x100				
800x100				
1000x100				
200x150				
300x150				
400x150				
500x150				
600x150				
700x150				
800x150				
1000x150				
300x200				
400x200				
500x200				
600x200				
700x200				
800x200				
1000x200				
400x300				
500x300				
600x300				

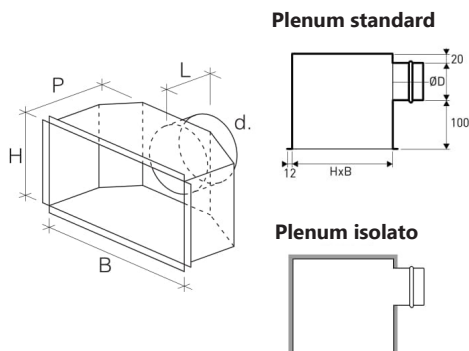
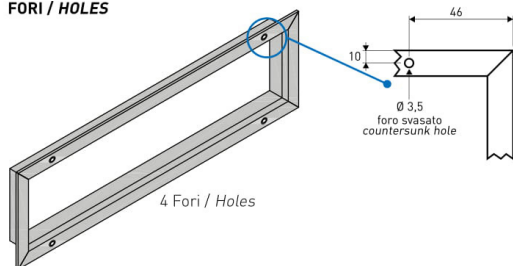
Dimensioni BxH (mm)	BM-VO BM-OV	BM-O BM-V	SC serranda	CT controtelaio
700x300				
800x300				
1000x300				
500x400				
600x400				
700x400				
800x400				
1000x400				
600x500				
800x500				
1000x500				



TIPO DI FISSAGGIO / TYPE OF FIXING



FORI / HOLES



Plenum isolato esternamente spessore 6 mm
Plenum externally insulated thickness 6 mm

BOCCHETTE•DIFFUSORI•GRIGLIE•SERRANDE

bocchette di mandata

DIAGRAMMA SCELTA RAPIDA / QUICK SELECTION DIAGRAM



TABELLA DI SELEZIONE / SELECTION TABLE

Modello Model	A _v [m²]	Q [m³/h]		L _{wa} [dB(A)]		X _{0,25} [m]		D _p [Pa]	
		min	max	min	max	min	max	min	max
BM 200x100	0,0088	110	230	20	38	2,5	5,3	5	20
BM 300x100-200x150	0,0144	180	370	22	40	3,3	6,7	5	20
BM 400x100-200x200	0,0200	260	510	25	41	4,0	7,9	5	20
BM 300x150	0,0228	290	580	25	42	4,2	8,4	5	20
BM 500x100	0,0256	330	650	26	42	4,5	8,9	5	20
BM 600x100-400x150-300x200	0,0311	400	790	26	43	4,9	9,7	5	20
BM 700x100	0,0367	470	930	27	44	5,3	10,6	5	20
BM 500x150	0,0395	500	1010	27	44	5,5	11,1	5	20
BM 400x200-800x100	0,0423	540	1080	28	45	5,7	11,4	5	20
BM 600x150-300x300	0,0479	610	1220	28	45	6,1	12,1	5	20
BM 500x200	0,0534	680	1360	29	46	6,4	12,8	5	20
BM 700x150	0,0562	720	1430	29	46	6,6	13,1	5	20
BM 800x150-600x200-400x300	0,0646	820	1640	29	46	7,0	14,0	5	20
BM 700x200	0,0757	960	1920	30	47	7,6	15,2	5	20
BM 500x300-1000x150	0,0813	1040	2070	31	47	7,9	15,8	5	20
BM 800x200-400x400	0,0869	1110	2210	31	48	8,2	16,3	5	20
BM 600x300	0,0980	1250	2490	31	48	8,7	17,3	5	20
BM 1000x200-500x400	0,1092	1390	2770	32	49	9,2	18,3	5	20
BM 700x300	0,1147	1460	2910	32	49	9,4	18,7	5	20
BM 800x300-600x400	0,1315	1670	3340	33	50	10,0	20,1	5	20
BM 700x400	0,1537	1950	3900	33	50	10,8	21,7	5	20
BM 1000x300	0,1649	2100	4180	34	51	11,3	22,4	5	20
BM 800x400	0,1760	2240	4460	34	51	11,6	23,1	5	20
BM 1000x400	0,2206	2800	5590	35	52	13,0	25,9	5	20
BM 500x500	0,1370	1740	3480	33	50	10,2	20,5	5	20
BM 600x500	0,1649	2100	4180	34	51	11,3	22,4	5	20
BM 800x500	0,2206	2800	5590	35	52	13,0	25,9	5	20
BM 1000x500	0,2764	3510	7000	36	53	14,5	29,0	5	20