

VENTILAZIONE INDUSTRIALE

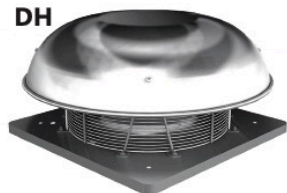
aspiratori da tetto

DV - DH

DV



DH



Estrattori da tetto con ventola centrifuga ad alto rendimento con mandata orizzontale o verticale. Regolabili in continua al 100% con autotrasformatore o elettronicamente. Esecuzione verticale e orizzontale. Protezione integrale di serie attraverso termocontatti. Ampia gamma di accessori.

APPLICAZIONI

Gli estrattori da tetto vengono utilizzati per l'aerazione di appartamenti, grandi magazzini, supermercati, fabbricati industriali, grandi cucine, sale da pranzo, garage, ecc.

Estrattori a mandata orizzontale DH per l'estrazione di aria sporca
Estrattori a mandata verticale DV per l'estrazione di aria fortemente sporca

CARATTERISTICHE

CARTER

DH cappa fino alla grandezza 500 in alluminio resistente all'acqua marina (dalla grandezza 500 in poi in lamiera d'acciaio zincato)

DV carter in alluminio resistente all'acqua marina

DVS carter con cappa fonoassorbente integrata

VENTOLE

- fino alla grandezza 400 le ventole a pale rovesce sono costruite in plastica, montate direttamente sui rotori del motore a rotore esterno ed equilibrate a 2 piani con un grado di equilibratura di G 6,3 secondo DIN 1940

- dalla misura 450 fino a 800 montano una ventola in alluminio, sono montate direttamente sui rotori del motore a rotore esterno ed equilibrate a 2 piani con un grado di equilibratura di G 6,3 secondo DIN 1940

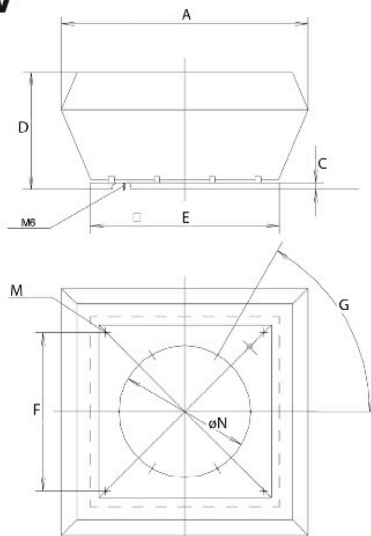
Tipo	RPM	Hz	Kw	Ass. max A	Protezione IP	Peso kg	Prezzo €
MONOFASE							
DV 190-2 E.3BE	2420	50	0,07	0,30	IP44	4,5	
DV 225-2 E.3CA	2580	50	0,11	0,51	IP44	5,0	
DV 225-4 E	1320	50	0,04	0,16	IP44	4,5	
DV 280-2 E.3EF	2615	50	0,22	0,95	IP44	13,0	
DV 280-4 E.3DF	1290	50	0,11	0,47	IP44	14,6	
DV 310L-4 D.3EF	1260	50	0,125	0,27	IP44	11,0	
DV 310L-4 E.3EF	1230	50	0,12	0,54	IP44	10,0	
DV 310L-6 D	1000	50	0,09	0,16	IP44	9,0	
DV 310L-6 E	1020	50	0,1	0,50	IP44	10,0	
DV 355-4 D.5DF	1390	50	0,29	0,67	IP54	25,0	
DV 355-4 E.5FA	1370	50	0,285	1,40	IP54	26,2	
DV 355-6 D	1040	50	0,18	0,3	IP54	19,0	
DV 355-6 E	830	50	0,11	0,50	IP54	18,0	
DV 400-4 D.5FA	1360	50	0,45	1,14	IP54	26,5	
DV 400-4 E.5FA	1360	50	0,49	2,30	IP54	26,5	
DV 400-6 D	880	50	0,15	0,29	IP54	21,0	
DV 400-6 E	920	50	0,19	0,88	IP54	21,0	
TRIFASE							
DH 190-2 E.3BE	2420	50	0,07	0,30	IP44	4,0	
DH 225-2 E.3CA	2580	50	0,11	0,51	IP44	4,5	
DH 225-4 E	1320	50	0,04	0,16	IP44	4,5	
DH 280-2 E.3EF	2640	50	0,21	0,91	IP44	10,5	
DH 280-4 E.3DF	1290	50	0,11	0,47	IP44	11,9	

VENTILAZIONE INDUSTRIALE

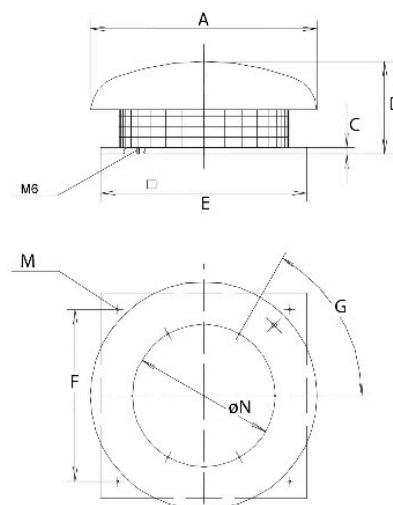
aspiratori da tetto

Tipo	RPM	Hz	Kw	Ass. max A	Protezione IP	Peso kg	Prezzo €
TRIFASE							
DH 310L-4 D.3EF	1260	50	0,125	0,27	IP44	11,0	
DH 310L-4 E.3EF	1230	50	0,12	0,54	IP44	10,0	
DH 310L-6 D	1000	50	0,09	0,16	IP44	9,0	
DH 310L-6 E	1020	50	0,1	0,50	IP44	10,0	
DH 355-4 D.5DF	1390	50	0,29	0,67	IP54	21,2	
DH 355-4 E.5FA	1370	50	0,285	1,40	IP54	22,7	
DH 355-6 D	1040	50	0,18	0,3	IP54	19,0	
DH 355-6 E	830	50	0,11	0,50	IP54	18,0	
DH 400-4 D.5FA	1360	50	0,45	1,14	IP54	23,0	
DH 400-4 E.5FA	1360	50	0,49	2,30	IP54	23,0	
DH 400-6 D	880	50	0,15	0,29	IP54	21,0	
DH 400-6 E	830	50	0,11	0,50	IP54	18,0	
DH 450-4 D.5HA	1350	50	0,80	1,64	IP54	30,4	
DH 450-4 E	1240	50	0,8	3,74	IP54	29,0	
DH 450-6 D	895	50	0,27	0,56	IP54	26,0	
DH 450-6 E	860	50	0,27	1,2	IP54	26,0	

DV



DH



Tipo	A	C	D	E	F	G	ØN	M
DV 190/DH 190/DV 225	370	30	170	335	245	6x60°	213	10
DH 225	370	30	140	335	245	6x60°	213	10
DV 280/DV 310	560	30	330	435	330	6x60°	286	10
DH 280	550	30	260	435	330	6x60°	286	10
DH 310	550	30	290	435	330	6x60°	286	10
DV 355/DV 400	720	30	400	595	450	6x60°	438	12
DH 355/DH 400	720	30	340	595	450	6x60°	438	12
DH 450	820	30	440	665	535	6x60°	438	12