

VENTILAZIONE INDUSTRIALE

ventilatori elicoidali tubolari

ER - DR



Ventilatori assiali ad alto rendimento

CARATTERISTICHE

Carter: costruiti in lamiera d'acciaio zincata a caldo e verniciata elettrostaticamente a polvere con una resina sintetica

Motore: a rotore esterno

Ampia gamma \varnothing da 200 a 1000 mm

Ventole: ad alto rendimento con profilo areodinamico grandezza \varnothing 200 fino al \varnothing 300 in lamiera acciaio zincato e verniciato, dal \varnothing 315 fino al \varnothing 630-6 in plastica e dal \varnothing 630-4 fino a 1000 in alluminio

APPLICAZIONI

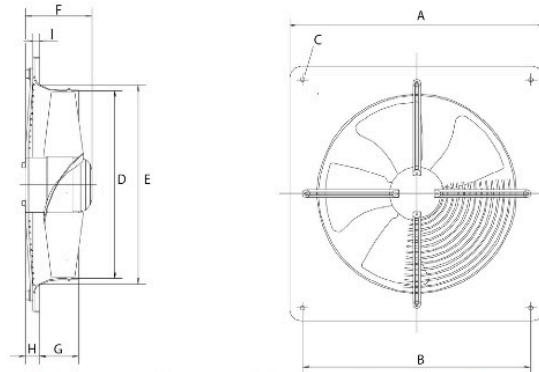
Utilizzati in tubazioni o canali per ventilazione, condizionamento, raffreddamento, essiccazione

Tipo	RPM	Hz	Kw	Ass. max A	Protezione IP	Peso kg	Prezzo €
MONOFASE							
ER 200-2.3BF	2365	50	0,073	0,32	IP44	2,9	
ER 200-4.3BF	1390	50	0,032	0,15	IP44	2,9	
ER 250-2.3CF	2650	50	0,123	0,54	IP44	3,5	
ER 250-4.3CF	1315	50	0,054	0,25	IP44	3,5	
ER 300-2.3EF	2505	50	0,21	0,90	IP44	5,5	
ER 300-4.3DF	1280	50	0,096	0,43	IP44	5,5	
ER 315-4.4DA	1375	50	0,12	0,56	IP54	6,0	
ER 315-6.4DA	935	50	0,046	0,21	IP54	6,5	
ER 350-4.4EC	1385	50	0,16	0,76	IP54	7,0	
ER 350-6.4DA	910	50	0,072	0,38	IP54	7,0	
ER 400-4.4EC	1350	50	0,21	0,95	IP54	7,5	
ER 400-6.4DA	890	50	0,10	0,47	IP54	8,5	
ER 450-4.5DF	1370	50	0,32	1,46	IP54	10,0	
ER 450-6.5DF	905	50	0,12	0,58	IP54	9,0	
ER 500-4.5FA	1375	50	0,48	2,26	IP54	12,0	
ER 560-4.5HA	1310	50	0,95	4,32	IP54	17,0	
ER 560-6.5FA	900	50	0,34	1,50	IP54	14,0	
ER 630-6.5HA	890	50	0,47	2,24	IP54	22,5	
TRIFASE							
DR 250-2.3DF	2635	50	0,086	0,19	IP44	4,25	
DR 315-4.4DA	1395	50	0,12	0,32	IP54	6,0	
DR 350-4.4EC	1395	50	0,16	0,41	IP54	7,0	
DR 400-4.4EC	1340	50	0,20	0,41	IP54	8,5	
DR 450-4.5DF	1390	50	0,32	0,75	IP54	10,5	
DR 450-6.5DF	915	50	0,11	0,27	IP54	9,0	
DR 500-4.5FA	1375	50	0,40	1,00	IP54	12,0	
DR 500-6.5DF	935	50	0,16	0,46	IP54	13,0	
DR 560-4.5HA	1250	50	0,75	1,63	IP54	17,0	
DR 560-6.5FA	925	50	0,34	0,90	IP54	14,0	
DR 630-4.6LA	1350	50	2,30	4,42	IP54	38,5	
DR 630-6.5HA	915	50	0,50	1,15	IP54	21,0	
DR 710-6.6HF	870	50	0,92	1,89	IP54	35,0	
DR 800-6.6HF	845	50	1,29	1,89	IP54	38,0	
DR 1000-12.7KF	445	50	0,71	2,1	IP54	74,0	
DR 1000-8.7NA	680	50	2,02	4,26	IP54	75,0	

VENTILAZIONE INDUSTRIALE

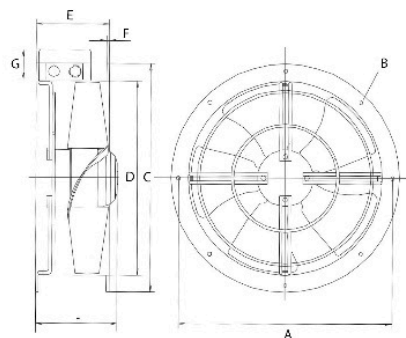
ventilatori elicoidali tubolari

Dimensioni EQ/DQ



Tipo	A	B	Ø C	D	E	H	G	I	F
EQ 200	312	260	7	204	215	12	46	6	68
EQ 250/DQ 250	370	320	7	254	275	12	49	6	78
EQ 300-4/EQ 300-6	430	380	9	305	332	20	71	11	100/90
EQ 315/DQ 315	430	380	9	317	330	44	71	11	150/125
EQ 350-6	485	435	9	358	381	37	74	12	125
EQ 350-4/DQ 350-4	485	435	9	358	381	37	74	12	137
EQ 400/DQ 400	540	490	9	403	437	23	88	12	142
EQ 400-6	540	490	9	403	437	23	88	12	134
EQ 450/DQ 450	575	535	11	452	513	27	86	14	140
EQ 500/DQ 500-4	655	615	11	504	540	29	104	16	180
DQ 500-6	655	615	11	504	540	29	104	16	165
EQ 560-4/DQ 560-4	725	675	11	560	597	32	104	16	180
DQ 560-6/EQ 560-6	725	675	11	560	597	32	104	16	160
DQ 630-4	805	750	11	635	683	50	130	20	220
EQ 630-6/DQ 630-6	805	750	11	635	683	34	130	20	200
DQ 710-6	850	810	14,5	711	772	40	150	20	230
DQ 800	970	910	14,5	798	857	40	190	20	283

Dimensioni ER/DR



Tipo	A	B	C	D	E
ER 200	235	Ø7/8x45°	255	204	93
ER 250/DR 250	286	Ø7/8x45°	254	306	95
ER 300/ER 315/DR 315	356	Ø7/8x45°	382	317	130
ER 350/DR 350	395	Ø7/8x45°	421	358	135
ER 400/DR 400	438	Ø7/12x30°	466	403	155
ER 450/DR 450	487	Ø7/12x30°	515	452	160
ER 500/DR 500	541	Ø7/12x30°	567	504	165
ER 560/DR 560	605	Ø11,5/16x22,5°	630	560,5	210
ER 630/DR 630	674	Ø11,5/16x22,5°	704	635	220
DR 710	751	Ø11,5/16x22,5°	785	711	230
DR 800	837	Ø11,5/24x15°	872	797	250