

# VENTILAZIONE INDUSTRIALE

200° C/2h

## HBF F200



### CARATTERISTICHE

- Ventilatore assiale con struttura rinforzata circolare
  - Assemblaggio modulare motore-girante
  - Girante in alluminio pressofuso con angolo di inclinazione variabile. Strato di finitura in polvere epossidica.
  - Motore standard asincrono a gabbia di scoiattolo con grado di protezione IP-55 e isolamento in classe H certificata 200°C/2h. Tensioni standard 230/400V 50Hz per motori trifase, motori fino a 4kW e 400/690V 50Hz per potenze superiori
- Su richiesta: motori IE3, 2 velocità, ventilatori ATEX.

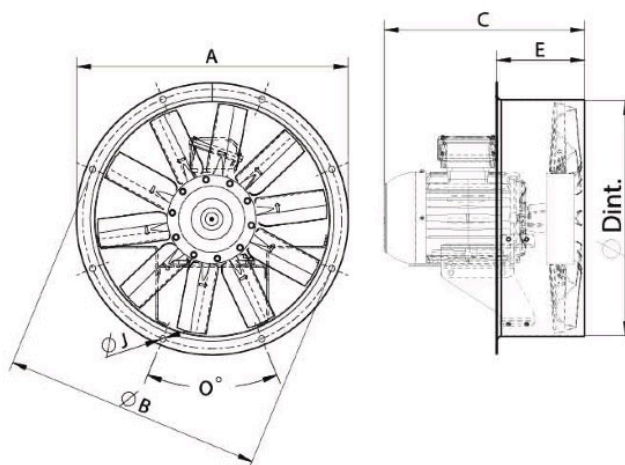
### APPLICAZIONI

Progettati per installazioni su muratura o tubazioni, risultano idonei per: aspirazione fumi di emergenza con motore interno ad ambiente pericoloso.

- Temperatura di lavoro massima: 60°C.

Omologazione ufficiale dal Laboratorio europeo APPLUS, in conformità alla norma EN 12101-3:2015 N° certificazione: 0370-CPD-0914

I prezzi sono a richiesta



Tipo	ØA	ØB	ØD	ØJ	O
HBF 45	525	500	452	12	8x45°
HBF 50	600	560	504	12	12x30°
HBF 56	646	620	559	12	12x30°
HBF 63	725	690	633	12	12x30°
HBF 71	802	770	715	12	16x22,5°
HBF 80	892	860	801	12	16x22,5°
HBF 90	1000	910	903,5	12	16x22,5°
HBF 100	1115	1070	1013	12	16x22,5°
HBF 112	1234	1190	1132	12	16x22,5°
HBF 125	1365	1320	1263	15	20x18°

ventilatore evacuazione fumi dentro la zona rischio incendio

# VENTILAZIONE INDUSTRIALE

200°C/2h

Modello		Angolo	RPM	kW		Portata aria max (m <sup>3</sup> /h)	db (A)
				min.	max		
<b>TRIFASE/ 4 POLI</b>							
HBF 45 T4 F200	(A2:6)	20°-45°	1400	0,55	0,75	6.640	55
HBF 45 T4 F200	(A2:9)	20°-45°	1400	0,55	0,75	7.000	55
HBF 50 T4 F200	(A2:6)	20°-45°	1400	0,55	1,10	9.460	59
HBF 50 T4 F200	(A2:9)	20°-45°	1400	0,55	1,10	9.150	59
HBF 56 T4 F200	(A2:6)	20°-45°	1400	0,55	2,20	13.110	61
HBF 56 T4 F200	(A2:9)	20°-45°	1400	0,55	2,20	13.810	61
HBF 63 T4 F200	(A2:6)	20°-45°	1400	0,55	3	19.010	63
HBF 63 T4 F200	(A2:9)	20°-45°	1400	0,55	3	20.610	63
HBF 71 T4 F200	(A2:6)	20°-45°	1400	0,75	4	26.410	66
HBF 71 T4 F200	(A2:9)	20°-45°	1400	0,75	4	25.700	68
HBF 80 T4 F200	(A2:6)	20°-45°	1400	1,10	7,50	37.010	68
HBF 80 T4 F200	(A2:9)	20°-45°	1400	1,10	7,50	32.700	73
HBF 90 T4 F200	(A6:3)	20°-42°	1400	3	15	48.510	76
HBF 90 T4 F200	(A6:6)	20°-42°	1400	3	15	55.210	77
HBF 100 T4 F200	(A6:3)	20°-42°	1400	5,50	22	66.010	77
HBF 100 T4 F200	(A6:6)	20°-42°	1400	5,50	22	77.010	81
HBF 112 T4 F200	(A6:3)	20°-42°	1400	5,50	37	87.010	79
HBF 112 T4 F200	(A6:6)	20°-42°	1400	5,50	37	103.010	84
HBF 125 T4 F200	(A6:3)	20°-42°	1400	7,50	45	121.010	84
HBF 125 T4 F200	(A6:6)	20°-42°	1400	7,50	45	139.010	87
<b>6 POLI</b>							
HBF 45 T6 F200	(A2:6)	20°-45°	900	0,55	0,55	4.310	46
HBF 45 T6 F200	(A2:9)	20°-45°	900	0,55	0,55	4.540	46
HBF 50 T6 F200	(A2:6)	20°-45°	900	0,55	0,55	6.130	49
HBF 50 T6 F200	(A2:9)	20°-45°	900	0,55	0,55	6.550	49
HBF 56 T6 F200	(A2:6)	20°-45°	900	0,55	0,55	8.480	51
HBF 56 T6 F200	(A2:9)	20°-45°	900	0,55	0,55	8.970	51
HBF 63 T6 F200	(A2:6)	20°-45°	900	0,55	0,75	12.310	54
HBF 63 T6 F200	(A2:9)	20°-45°	900	0,55	0,75	13.310	54
HBF 71 T6 F200	(A2:6)	20°-45°	900	0,55	1,10	17.110	57
HBF 71 T6 F200	(A2:9)	20°-45°	900	0,55	2,20	18.610	59
HBF 80 T6 F200	(A2:6)	20°-45°	900	0,55	2,20	24.010	58
HBF 80 T6 F200	(A2:9)	20°-45°	900	0,55	2,20	25.710	64
HBF 90 T6 F200	(A6:3)	20°-42°	900	0,75	4	31.410	66
HBF 90 T6 F200	(A6:6)	20°-42°	900	0,75	4	35.810	67
HBF 100 T6 F200	(A6:3)	20°-42°	900	3	7,50	42.710	67
HBF 100 T6 F200	(A6:6)	20°-42°	900	3	7,50	49.910	71
HBF 112 T6 F200	(A6:3)	20°-42°	900	3	11	56.410	69
HBF 112 T6 F200	(A6:6)	20°-42°	900	3	11	66.810	74
HBF 125 T6 F200	(A6:3)	20°-42°	900	3	22	78.110	74
HBF 125 T6 F200	(A6:6)	20°-42°	900	3	22	89.910	78

ventilatore evacuazione fumi dentro la zona rischio incendio