

# VENTILAZIONE INDUSTRIALE

200° C/2h

## HMF F200



### CARATTERISTICHE

- Ventilatore assiale, a struttura lunga, con corpo rinforzato
  - Gruppo modulare motore-girante. Girante in alluminio pressofuso con angolo di inclinazione variabile. Strato di finitura in polvere epossidica. Carcassa con sportello di accesso al motore.
  - Motore standard asincrono a gabbia di scoiattolo con grado di protezione IP-55 e isolamento in classe H certificata 200°C/2h. Prodotto con tensioni standard: 230/400V 50Hz in motori trifase fino a 4kW e 400/690V 50Hz per potenze superiori.
- Su richiesta: motori IE3, 2 velocità, ventilatori ATEX.

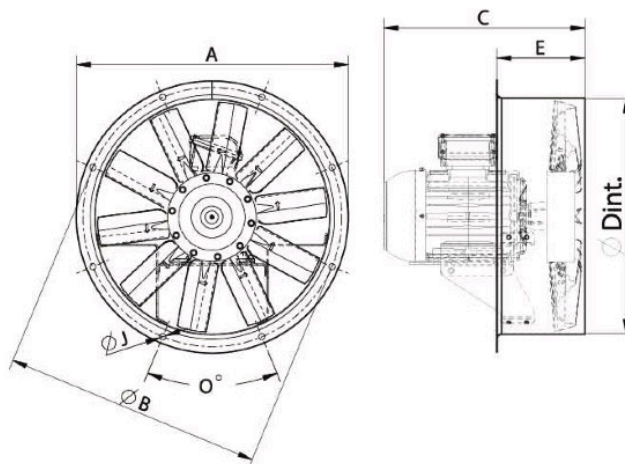
### APPLICAZIONI

Progettati appositamente per installazioni in serie, risultano idonei per: aspirazione fumi di emergenza con motore interno ad ambiente pericoloso

- Temperatura di lavoro massima: 60°C

Omologazione ufficiale dal Laboratorio europeo APPLUS, in conformità alla norma EN 12101-3:2015 N° certificazione: 0370-CPD-0912

I prezzi sono a richiesta



Tipo	ØA	ØB	ØD	E	ØJ	O
HMF 45	525	500	452	455	12	8x45°
HMF 50	600	560	504	440	12	12x30°
HMF 50M2-T2	600	560	504	540	12	12x30°
HMF 56	646	620	559	560	12	12x30°
HMF 63	725	690	633	550	12	12x30°
HMF 63M2-T2	725	690	633	770	12	12x30°
HMF 71	802	770	715	600	12	16x22,5°
HMF 71M2-T2	802	770	715	770	12	16x22,5°
HMF 80	892	860	801	600	12	16x22,5°
HMF 90	1000	970	903,5	820	12	16x22,5°
HMF 100	1115	1070	1013	820	12	16x22,5°
HMF 112	1234	1190	1132	1000	12	16x22,5°
HMF 125	1365	1320	1263	1000	15	20x18°

ventilatore evacuazione fumi dentro la zona rischio incendio

# VENTILAZIONE INDUSTRIALE

200°C/2h

Modello	Angolo	RPM	kW		Portata aria max (m³/h)	db (A)	
			min.	max			
<b>TRIFASE/ 4 POLI</b>							
HMF 45 T4 F200	(A2:6)	20°-45°	1400	0,55	0,75	6.640	55
HMF 45 T4 F200	(A2:9)	20°-45°	1400	0,55	0,75	7.000	55
HMF 50 T4 F200	(A2:6)	20°-45°	1400	0,55	1,10	9.460	59
HMF 50 T4 F200	(A2:9)	20°-45°	1400	0,55	1,10	9.150	59
HMF 56 T4 F200	(A2:6)	20°-45°	1400	0,55	2,20	13.110	61
HMF 56 T4 F200	(A2:9)	20°-45°	1400	0,55	2,20	13.810	61
HMF 63 T4 F200	(A2:6)	20°-45°	1400	0,55	3	19.010	63
HMF 63 T4 F200	(A2:9)	20°-45°	1400	0,55	3	20.610	63
HMF 71 T4 F200	(A2:6)	20°-45°	1400	0,75	4	26.410	66
HMF 71 T4 F200	(A2:9)	20°-45°	1400	0,75	4	25.700	68
HMF 80 T4 F200	(A2:6)	20°-45°	1400	1,10	7,50	37.010	68
HMF 80 T4 F200	(A2:9)	20°-45°	1400	1,10	7,50	32.700	73
HMF 90 T4 F200	(A6:3)	20°-42°	1400	3	15	48.510	76
HMF 90 T4 F200	(A6:6)	20°-42°	1400	3	15	55.210	77
HMF 100 T4 F200	(A6:3)	20°-42°	1400	5,50	22	66.010	77
HMF 100 T4 F200	(A6:6)	20°-42°	1400	5,50	22	77.010	81
HMF 112 T4 F200	(A6:3)	20°-42°	1400	5,50	37	87.010	79
HMF 112 T4 F200	(A6:6)	20°-42°	1400	5,50	37	103.010	84
HMF 125 T4 F200	(A6:3)	20°-42°	1400	7,50	45	121.010	84
HMF 125 T4 F200	(A6:6)	20°-42°	1400	7,50	45	139.010	87
<b>6 POLI</b>							
HMF 45 T6 F200	(A2:6)	20°-45°	900	0,55	0,55	4.310	46
HMF 45 T6 F200	(A2:9)	20°-45°	900	0,55	0,55	4.540	46
HMF 50 T6 F200	(A2:6)	20°-45°	900	0,55	0,55	6.130	49
HMF 50 T6 F200	(A2:9)	20°-45°	900	0,55	0,55	6.550	49
HMF 56 T6 F200	(A2:6)	20°-45°	900	0,55	0,55	8.480	51
HMF 56 T6 F200	(A2:9)	20°-45°	900	0,55	0,55	8.970	51
HMF 63 T6 F200	(A2:6)	20°-45°	900	0,55	0,75	12.310	54
HMF 63 T6 F200	(A2:9)	20°-45°	900	0,55	0,75	13.310	54
HMF 71 T6 F200	(A2:6)	20°-45°	900	0,55	1,10	17.110	57
HMF 71 T6 F200	(A2:9)	20°-45°	900	0,55	2,20	18.610	59
HMF 80 T6 F200	(A2:6)	20°-45°	900	0,55	2,20	24.010	58
HMF 80 T6 F200	(A2:9)	20°-45°	900	0,55	2,20	25.710	64
HMF 90 T6 F200	(A6:3)	20°-42°	900	0,75	4	31.410	66
HMF 90 T6 F200	(A6:6)	20°-42°	900	0,75	4	35.810	67
HMF 100 T6 F200	(A6:3)	20°-42°	900	3	7,50	42.710	67
HMF 100 T6 F200	(A6:6)	20°-42°	900	3	7,50	49.910	71
HMF 112 T6 F200	(A6:3)	20°-42°	900	3	11	56.410	69
HMF 112 T6 F200	(A6:6)	20°-42°	900	3	11	66.810	74
HMF 125 T6 F200	(A6:3)	20°-42°	900	3	22	78.110	74
HMF 125 T6 F200	(A6:6)	20°-42°	900	3	22	89.910	78

ventilatore evacuazione fumi dentro la zona rischio incendio