

VENTILAZIONE INDUSTRIALE

ventilatori centrifughi semplice aspirazione

MBC/MBRC



Ventilatore centrifugo a pale avanti (MBC) o rovesce (MBRC) con pressioni medie

CARATTERISTICHE

- Telaio rinforzato in lamiera di acciaio laminato, a saldatura completa (internamente ed esternamente) con rivestimento di finitura in polvere epossidica.
- Girante rinforzata a pale curvate indietro, ad alta efficienza. (MBRC)
- **Motore** asincrono standard a gabbia di scoiattolo con grado di protezione IP-55 e isolamento in Classe F. Tensioni standard 230V 50Hz per motori monofase, 230/400V 50Hz per motori trifase fino a 4kW e 400/690V 50Hz per potenze superiori.
- Orientamento standard: LG270
- Temperatura di lavoro massima. Getto di aria convogliata: 250°C, ambiente 50°C in monofase, 60°C in trifase

APPLICAZIONI

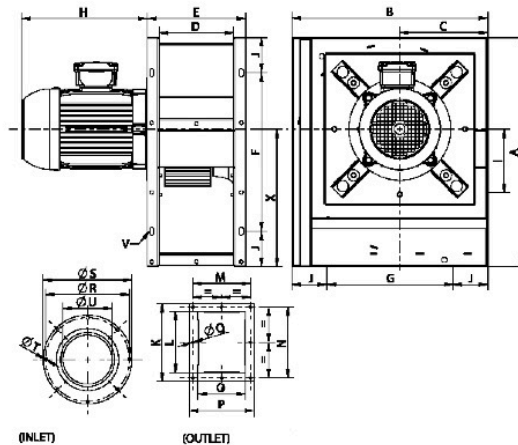
Progettati appositamente per installazioni in serie, risultano ideali per:

- Applicazioni industriali, aspirazione o mandata di aria (MBRC)
- Scarico aria calda in forni o impianti con alte temperature
- Convogliamento aria pulita (e leggermente polverosa MBRC)

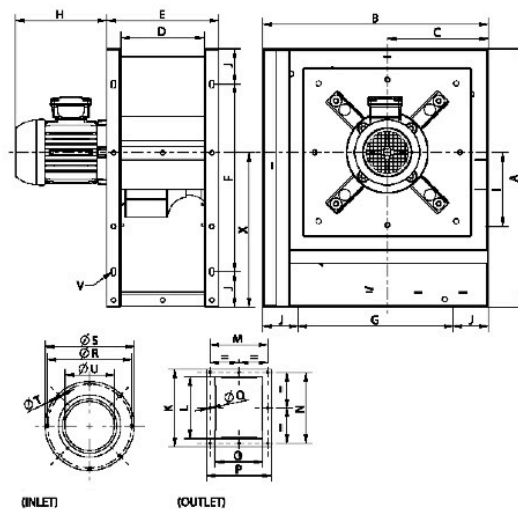
Modello	RPM	Intensità max (A)		kW	Portata aria (m ³ /h)	db (A)	Peso kg	Prezzo €
		230V	400V					
MONOFASE/4, 6 POLI								
MBC 25/10 M4 1,1 kW	1400	7,45	-	1,1	2.530	61	63,0	
MBC 25/10 M6 0,55 kW	890	3,9	-	0,55	1.670	57	61,0	
MBC 25/10 M6 0,75 kW	900	4,9	-	0,75	2.300	58	67,0	
MBRC 40/12 M4 0,75 kW	1400	5,21	-	0,75	5.640	59	71,0	
MBRC 45/14 M4 1,1 kW	1400	7,45	-	1,1	7.000	62	90,0	
MBRC 50/16 M4 1,5 kW	1400	9,83	-	1,5	9.500	64	116,0	
TRIFASE/2, 4 POLI								
MBC 25/10 T2 2,2 kW	2800	7,97	4,58	2,2	2.550	64	65,0	
MBC 25/10 T2 2,3 kW	2870	10,3	5,92	2,3	3.700	66	66,0	
MBC 28/11 T2 4 kW	2890	13,3	7,63	4	3.800	69	66,0	
MBC 25/10 T4 1,1 kW	1400	4,33	2,49	1,1	2.530	61	64,0	
MBC 28/11 T4 2,2 kW	1430	8,07	4,64	2,2	3.490	64	70,0	
MBC 31/12 T4 3 kW	1430	10,7	6,17	3	6.160	68	72,0	
MBC 35/14 T4 3 kW	1430	10,7	6,17	3	6.500	73	75,0	
MBC 35/14 T4 5,5 kW	1440	-	10,5	5,5	8.290	74	78,0	
MBC 40/16 T4 5,5 kW	1440	-	10,5	5,5	9.000	76	87,0	
MBC 40/16 T4 7,5 kW	1440	-	14,1	7,5	11.500	77	89,0	
MBC 45/18 T4 5,5 kW	1440	-	10,5	5,5	8.500	80	91,0	
MBC 45/18 T4 7,5 kW	1440	-	14,1	7,5	9.500	81	93,0	
MBRC 31/10 T2 1,1 kW	2800	4,05	2,33	1,1	4.800	68	42,0	
MBRC 35/11 T2 2,2 kW	2800	7,97	4,58	2,2	6.660	71	55,0	
MBRC 40/12 T2 3 kW	2870	10,3	5,92	3	8.500	74	98,0	
MBRC 40/12 T4 0,75 kW	1390	2,83	1,63	0,75	5.640	59	71,0	
MBRC 45/14 T4 1,1 kW	1400	4,33	2,49	1,1	7.000	62	90,0	
MBRC 50/16 T4 1,5 kW	1400	5,67	3,26	1,5	9.500	64	116,0	
MBRC 56/18 T4 3 kW	1430	10,7	6,17	3	13.500	71	150,0	
MBRC 63/20 T4 5,5 kW	1440	-	10,5	5,5	19.000	72	220,0	
MBRC 71/22 T4 7,5 kW	1440	-	14,1	7,5	25.500	78	316,0	

VENTILAZIONE INDUSTRIALE

ventilatori centrifughi semplice aspirazione



Tipo	A	B	C	D	E	F	G	I	J	K	L	M	N	O	P	Q	R	S	T	U	V	X
MBC 25/10	502	444	197	169	229	330	268	144	86	314	253	205	290	169	229	9	282	306	9	203	10x20	301
MBC 28/11	560	481	216	182	240	388	309	153	86	362	300	220	340	182	242	9	320	348	9	228	10x20	335
MBC 31/12	630	550	246	204	274	458	378	181	86	393	321	240	360	204	274	11	355	382	11	257	10x20	377
MBC 35/14	700	602	267	230	300	528	430	243	86	356	282	266	318	230	300	11	395	422	11	289	10x20	420
MBC 40/16	790	670	292	254	334	618	498	270	86	406	322	300	370	254	334	11	438	464	11	325	10x20	473
MBC 45/18	880	760	326	280	360	708	588	305	86	444	360	328	404	280	360	11	485	515	11	365	10x20	527



Tipo	A	B	C	D	E	F	G	I	J	K	L	M	N	O	P	Q	R	S	T	U	V	X
MBRC 31/10	630	550	246	204	274	458	378	181	86	393	321	240	360	204	270	11	355	11	-	257	10x20	377
MBRC 35/11	700	602	267	230	300	528	430	243	86	356	282	266	318	230	300	11	395	422	11	289	10x20	420
MBRC 40/12	790	670	292	254	334	518	498	270	86	406	322	300	370	254	334	11	438	464	11	257	10x20	473
MBRC 45/14	880	760	326	280	360	708	588	305	86	444	360	328	404	280	360	11	485	515	11	289	10x20	527
MBRC 50/16	972	830	351	322	402	800	658	311	86	540	458	365	500	322	402	11	485	565	11	325	10x20	582
MBRC 56/18	1080	920	400	361	441	908	748	378	86	534	450	370	491	361	441	11	608	640	11	365	10x20	645
MBRC 63/20	1220	1035	439	406	506	1048	863	439	86	608	504	441	546	406	506	17	675	710	11	410	10x20	731
MBRC 71/22	1380	1178	497	453	553	1208	1006	475	86	677	573	500	620	453	553	17	755	785	11	460	10x20	814