

VENTILAZIONE INDUSTRIALE

ventilatori centrifughi semplice aspirazione

MBCA



Ventilatore centrifugo a pale avanti con pressioni medie

CARATTERISTICHE

- Carcassa in lamiera di acciaio Fe360. Finitura a base di poliesteri in polvere Qualicoat polimerizzata a 200°C e spessore medio 70 micron. Resistenza termica media di 180°C con picchi di 200°C.
- Girante curva in avanti, ad aspirazione singola fabbricata in Fe360 bilanciata staticamente e dinamicamente. Le giranti sono verniciate con finitura epossidica e resistenza termica di 300°C.
- Motore asincrono a gabbia di scoiattolo, grado di protezione IP-55 e isolamento in classe F. Tensioni standard 230/400V 50Hz fino a 4kW e 400/690V 50Hz per potenze superiori.
- È possibile l'orientazione in cantiere nei modelli da 180 a 630, il resto è fissata in fase di produzione
- Temperatura di lavoro massima. Getto di aria convogliata: 130°C, ambiente: 60°C

APPLICAZIONI

Progettate appositamente per installazioni in serie, risultano idonee per:

- Applicazioni industriali, aspirazione o mandata di aria
- Raffreddamento macchine e pezzi
- Convogliamento aria pulita

I prezzi sono a richiesta

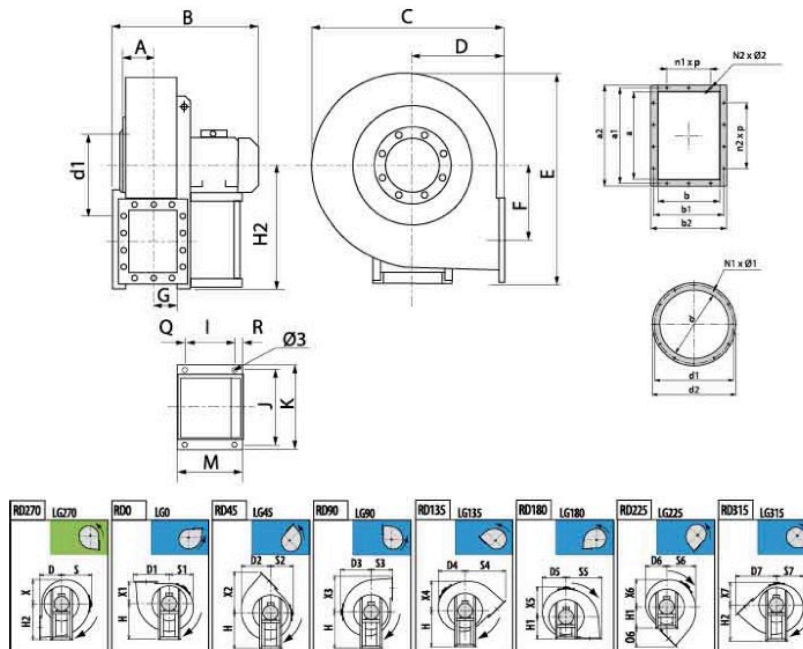
Modello	RPM	Intensità max (A) 400V	Kw	Portata aria (m ³ /h)	db (A)	Peso kg
TRIFASE/ 2 POLI						
MBCA 180 T2 0,55 kW	2800	1,29	0,55	1.230	47	19,0
MBCA 180 T2 1,1 kW	2800	2,33	1,1	1.800	51	25,0
MBCA 200 T2 1,1 kW	2800	2,33	1,1	1.800	51	27,0
MBCA 200 T2 2,2 kW	2800	4,58	2,2	2.880	56	33,0
MBCA 220 T2 1,5 kW	2800	3,14	1,5	2.160	52	32,0
MBCA 220 T2 3 kW	2870	5,92	3	3.960	59	41,0
MBCA 250 T2 3 kW	2870	5,92	3	3.240	56	51,0
MBCA 250 T2 4 kW	2890	7,63	4	4.680	60	60,0
MBCA 280 T2 5,5 kW	2900	10,6	5,5	4.680	60	82,0
MBCA 280 T2 7,5 kW	2900	14,1	7,5	6.120	63	90,0
4 POLI						
MBCA 220 T4 0,18 kW	1400	0,62	0,18	1.230	39	26,0
MBCA 220 T4 0,37 kW	1400	1,07	0,37	1.800	40	28,0
MBCA 250 T4 0,37 kW	1400	1,07	0,37	1.800	43	30,0
MBCA 250 T4 0,55 kW	1400	1,49	0,55	2.520	47	33,0
MBCA 280 T4 0,75 kW	1390	1,63	0,75	3.000	47	40,0
MBCA 280 T4 1,1 kW	1400	2,49	1,1	3.800	51	42,0
MBCA 310 T4 1,5 kW	1400	3,26	1,5	4.300	51	50,0
MBCA 310 T4 2,2 kW	1430	4,64	2,2	5.400	55	58,0
MBCA 350 T4 2,2 kW	1430	4,64	2,2	5.400	52	66,0
MBCA 350 T4 3 kW	1430	6,17	3	7.200	56	66,0

VENTILAZIONE INDUSTRIALE

ventilatori centrifughi semplice aspirazione

Modello	RPM	Intensità max (A) 400V	Kw	Portata aria (m³/h)	db (A)	Peso kg
MBCA 350 T4 4 kW	1440	8,32	4	7.920	58	76,0
MBCA 400 T4 5,5 kW	1440	10,5	5,5	7.920	58	100,0
MBCA 400 T4 7,5 kW	1440	14,1	7,5	10.800	61	108,0
MBCA 450 T4 7,5 kW	1440	14,1	7,5	10.800	57	112,0
MBCA 450 T4 15 kW	1460	29,8	15	18.000	65	170,0
MBCA 500 T4 15 kW	1460	29,8	15	16.200	61	200,0
MBCA 500 T4 22 kW	1470	40,1	22	21.600	65	272,0
MBCA 560 T4 22 kW	1470	40,1	22	21.600	61	313,0
MBCA 560 T4 37 kW	1430	69,2	37	32.400	68	497,0

A richiesta prezzi e motorizzazioni differenti



Tipo	Ø3	A	B	C	D	D1	D2	D3	D4	D5	D6	D7	E	F	G	H	H1	H2	I	J	K
180 T2 0,55kW	10	67	345	325	145	236	185	210	173	155	168	270	391	108	67	245	145	236	121	203	225
180 T2 1,1kW	10	67	365	325	145	236	185	210	173	155	168	270	391	108	67	245	145	236	121	203	225
200 T2 1,1kW	10	77	415	368	165	259	210	233	195	177	185	300	440	120	76	265	165	265	133	234	260
200 T2 2,2kW	10	77	453	368	165	259	210	233	195	177	185	300	440	120	76	265	165	265	133	234	260
220 T2 1,5kW	10	85	471	410	180	286	235	260	220	196	200	330	495	135	86	300	180	300	133	234	260
220 T2 3kW	12	85	541	410	180	286	235	260	220	196	200	330	495	135	86	300	180	300	197	289	324
220 T4 0,18kW	10	85	386	410	180	286	235	260	220	196	200	330	495	135	86	300	180	300	86	184	206
220 T4 0,37kW	10	85	411	410	180	286	235	260	220	196	200	330	495	135	86	300	180	300	121	203	225
250 T2 3kW	12	94	560	441	195	313	255	276	235	212	215	359	526	149	96	315	195	315	197	289	324
250 T2 4kW	12	94	560	441	195	313	255	276	235	212	215	359	526	149	96	315	195	315	197	289	324
250 T4 0,37kW	10	94	430	441	195	313	255	276	235	212	215	359	526	149	96	315	195	315	121	203	225
250 T4 0,55kW	10	94	450	441	195	313	255	276	235	212	215	359	526	149	96	315	195	315	121	203	225
280 T2 5,5kW	12	105	647	477	200	356	287	305	262	230	226	393	610	172	105	375	200	375	237	337	372
280 T2 7,5kW	12	105	647	477	200	356	287	305	262	230	226	393	610	172	105	375	200	375	237	337	372
280 T4 0,75kW	10	105	475	477	200	356	287	305	262	230	226	393	610	172	105	375	200	375	121	203	225
280 T4 1,1kW	10	105	475	477	200	356	287	305	262	230	226	393	610	172	105	375	200	375	121	203	225
310 T4 1,5kW	10	117	539	527	225	397	316	332	288	256	253	440	658	196	117	400	225	400	133	234	260
310 T4 2,2kW	12	117	539	527	225	397	316	332	288	256	253	440	658	196	117	400	225	400	133	234	260