

VENTILAZIONE INDUSTRIALE

ventilatori per fluidi corrosivi

P



serie P20 a P45

Ventilatori per fluidi corrosivi serie "P" (P20-25-28-31-35-40-45)

Coclea: stampata senza saldature in materiali PE-el conduttivo

Girante: a pale rovesciate, stampata in materiali PP

Supporto motore: in lamiera di acciaio con verniciatura epossidica o in acciaio inox

Motore: forma B5 in esecuzione 5

Viteria: acciaio inox

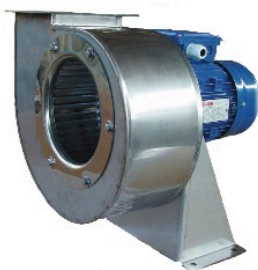
Esecuzione a.r. in acciaio inox, teflon, ebanite

N.B. per esecuzione antideflagranti occorre considerare il sovrapprezzo per la coclea antistatica

Modello	RPM	Kw	Portata aria (m ³ /h)		Pressione Pa		Prezzo €		
			min.	max	min.	max	Serie P	ATEX	Monofase
P202	2750	0,18	350	1.050	460	145			
P204	1370	0,12	175	550	118	39			
P222	2800	0,25	520	1.480	570	170			
P224	1370	0,12	260	725	150	45			
P252	2800	0,37	660	2.000	700	210			
P254	1370	0,12	350	980	180	55			
P282	2850	0,75	850	3.000	920	300			
P284	1370	0,18	450	1.520	240	75			
P312	2850	1,50	1.300	4.100	1150	370			
P314	1400	0,25	660	2.150	320	90			
P316	930	0,18	440	1.370	130	40			
P352	2870	2,20	1.900	6.600	1600	540			
P354	1400	0,37	1.050	3.300	420	140			
P356	930	0,16	630	2.050	160	57			
P404	1410	0,55	1.300	4.200	470	190			
P406	920	0,25	900	3.000	220	80			
P452	2860	4,0	3.200	11.000	2000	600			
P454	1410	1,10	1.750	6.200	610	190			
P456	920	0,37	1.100	3.800	260	75			

Esecuzione con: motore trifase, motore trifase EEXD, motore 2 velocità trifase

Accessori: coclea conduttiva, supporti inox, cappotta motore, protezione coclea, rete inox, supporti antivibranti, etc. per serie **P50T - P56T- P63T**; serie **BA acciaio inox** prezzi a richiesta



serie BA acciaio inox



tronchetto con rete



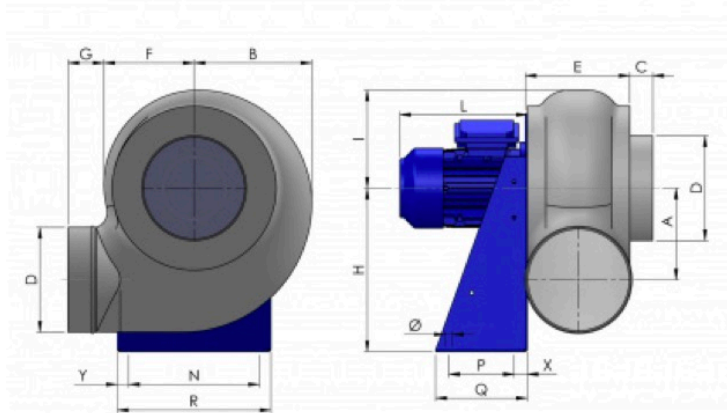
terminale PVC



riduzione PVC

VENTILAZIONE INDUSTRIALE

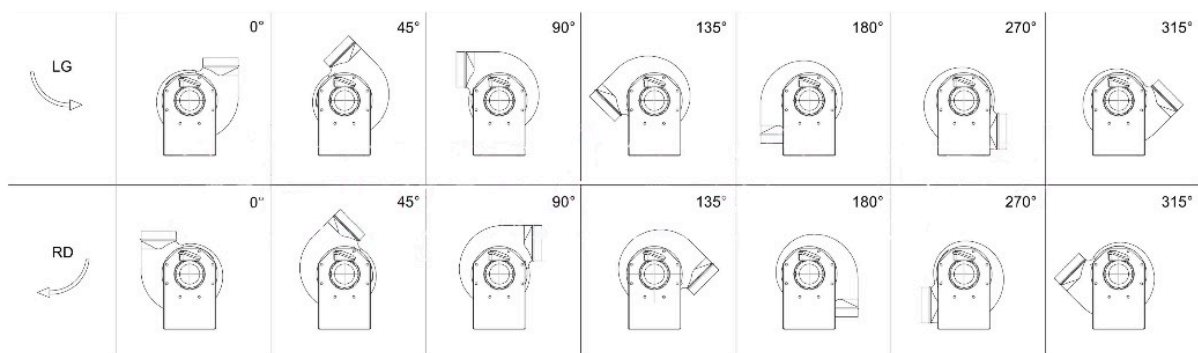
ventilatori per fluidi corrosivi



Tipo	A	B	C	D	E	F	G	H	I	L	N	P	Q	R	Y	X	Ø	Kg*	Kg**
P204	140	180	35	160	160	138	55	250	150	190	200	100	140	235	17,5	20	11	9	17
P202	140	180	35	160	160	138	55	250	150	195	200	100	140	235	17,5	20	11	9	17
P224	173	228	35	200	185	170	55	310	190	190	255	100	140	290	17,5	20	11	10	18
P222	173	228	35	200	185	170	55	310	190	210	255	100	140	290	17,5	20	11	13	24
P254	173	228	35	200	185	170	55	310	190	190	255	100	140	290	17,5	20	11	10	18
P252	173	228	35	200	185	170	55	310	190	220	255	100	140	290	17,5	20	11	13	24
P284	208	255	40	225	195	190	70	350	210	190	280	120	190	316	18	35	11	14	23
P282	208	255	40	225	195	190	70	350	210	240	280	120	190	315	18	35	11	19	33
P316	240	280	40	250	200	210	70	410	230	210	320	150	230	355	17,5	40	11	19	30
P314	240	280	40	250	200	210	70	410	230	220	320	150	230	355	17,5	40	11	19	30
P312	240	280	40	250	200	210	70	410	230	290	320	150	230	355	17,5	40	11	26	45
P356	260	312	40	280	237	230	55	445	270	210	355	150	230	390	17,5	40	11	23	34
P354	260	312	40	280	237	230	55	445	270	220	355	150	230	390	17,5	40	11	23	34
P352	260	312	40	280	237	230	55	445	270	290	355	150	230	390	17,5	40	11	32	51
P406	290	356	40	315	252	264	55	495	295	220	325	170	250	365	20	40	11	30	41
P404	290	356	40	315	252	264	55	495	295	240	325	170	250	365	20	40	11	33	47
P452	324	400	40	355	287	395	55	550	330	290	370	170	250	410	20	40	11	40	61
P454	324	400	40	355	287	295	55	550	330	415	370	270	340	410	20	40	11	57	72
P456	324	400	40	355	287	295	55	550	330	240	370	170	250	410	20	40	11	37	51

*esecuzione con motore standard

**esecuzione ATEX



indicare l'orientamento in fase di ordine