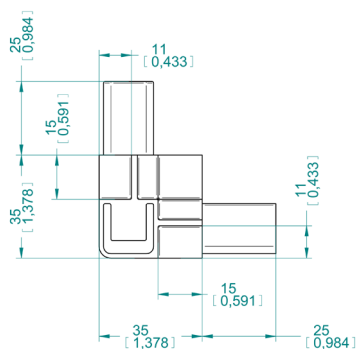


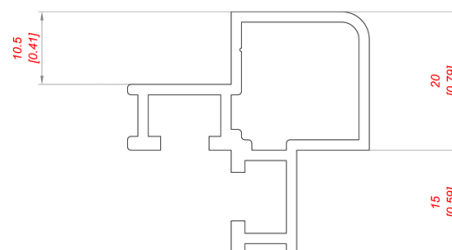
# PROFILI E PANNELLI

profili alluminio

## Profili sezione quadra sezione 20 pannello 10 mm - angolo nylon

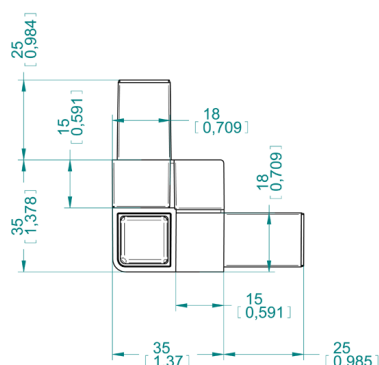


**A 20-10**  
prezzo €/pz.

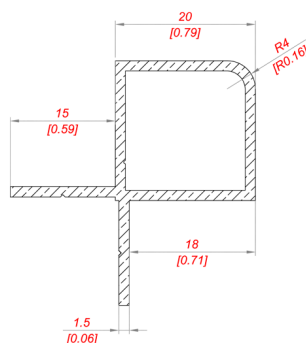


**P 120-10**  
peso 0,557 kg/m  
prezzo €/ml

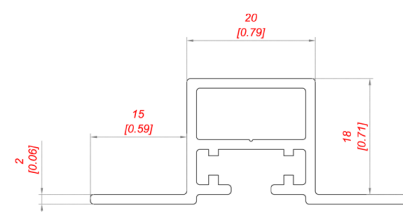
## Profili sezione quadra sezione 20 pannello 18 mm - angolo alluminio



**A 20-18**  
prezzo €/pz.

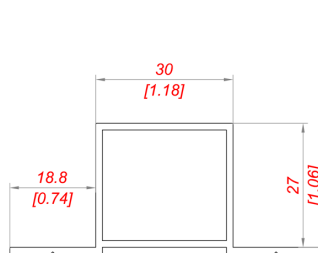


**P 120-18**  
peso 0,407 kg/m  
prezzo €/ml

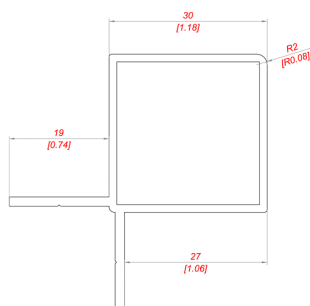


**P 220-18**  
peso 0,480 kg/m  
prezzo €/ml

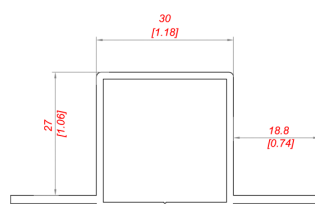
## Profili sezione quadra sezione 30 pannello 25 mm - angolo nylon e alluminio



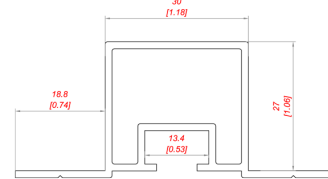
**P 232-25**  
peso 0,586 kg/m  
prezzo €/ml



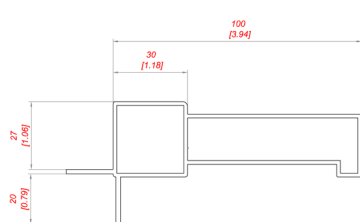
**P 130-25**  
peso 0,625 kg/m  
prezzo €/ml



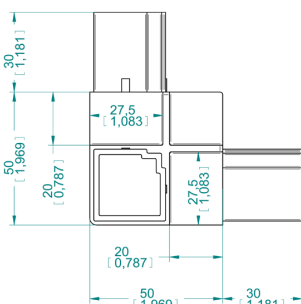
**P 230-25**  
peso 0,641 kg/m  
prezzo €/ml



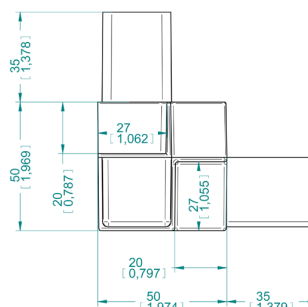
**P 231-25**  
peso 0,675 kg/m  
prezzo €/ml



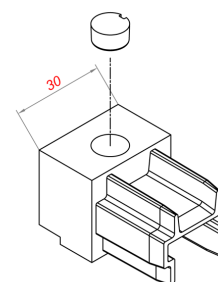
**P 130-25 BAS**  
peso 0,407 kg/m  
prezzo €/ml



**A 30-25/ N 30-35 T**  
prezzo €/pz.



**A 30-25 4W**  
prezzo €/pz.

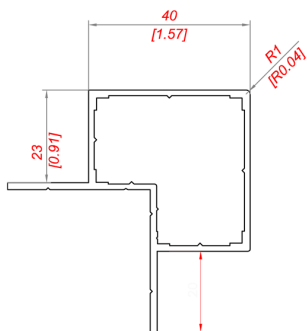


**N 30 JP**  
prezzo €/pz.

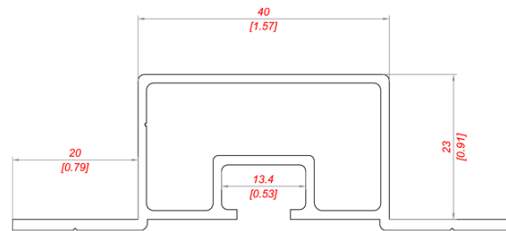
# PROFILI E PANNELLI

profili alluminio

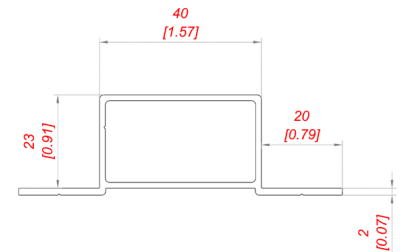
## Profili sezione quadra sezione 40 pannello 20 mm - angolo nylon e alluminio



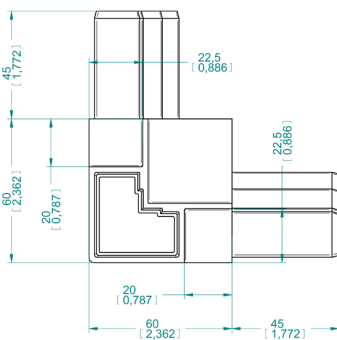
**P 140-20**  
peso 0,889 kg/m  
prezzo €/ml



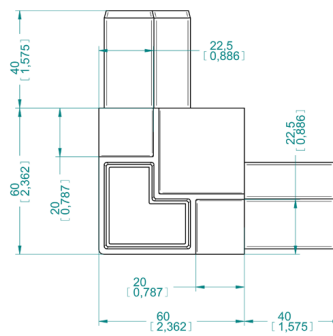
**P 240-20**  
peso 0,739 kg/m  
prezzo €/ml



**P 242-20**  
peso 0,657 kg/m  
prezzo €/ml

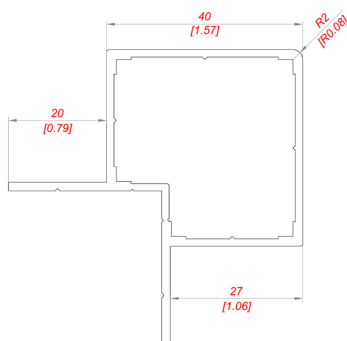


**A 40-20**  
prezzo €/pz.

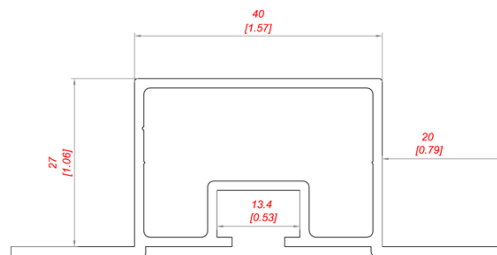


**N 40-20**  
prezzo €/pz.

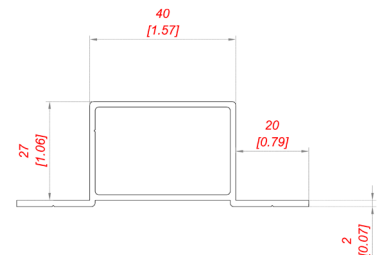
## Profili sezione quadra sezione 40 pannello 25 mm - angolo nylon e alluminio



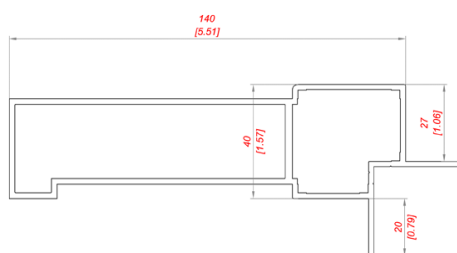
**P 140-25**  
peso 0,853 kg/m  
prezzo €/ml



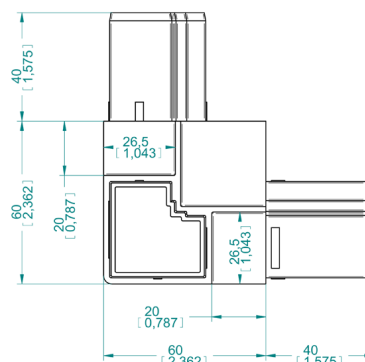
**P 240-25**  
peso 0,763 kg/m  
prezzo €/ml



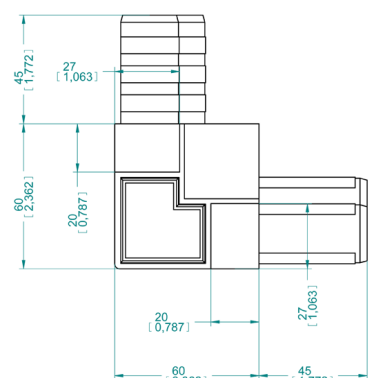
**P 242-25**  
peso 0,723 kg/m  
prezzo €/ml



**P 140-25 BAS**  
peso 2,274 kg/m  
prezzo €/ml



**A 40-25**  
prezzo €/pz.



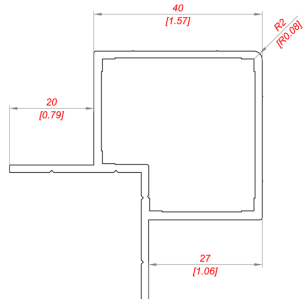
**N 40-25**  
prezzo €/ml

# PROFILI E PANNELLI

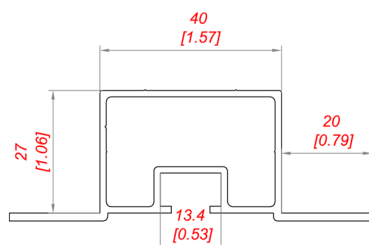
profili alluminio

## Profili sezione quadra con righe antigraffio

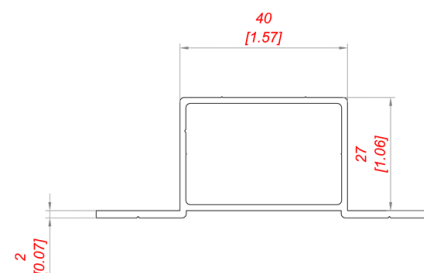
sezione 40 pannello 25 mm - angolo nylon e alluminio



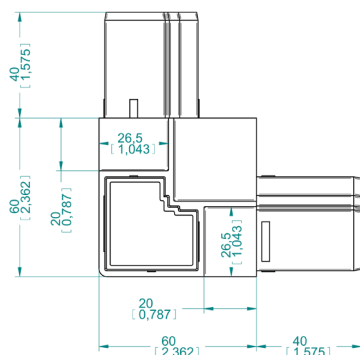
**P 142-25**  
peso 0,928 kg/m  
prezzo €/ml



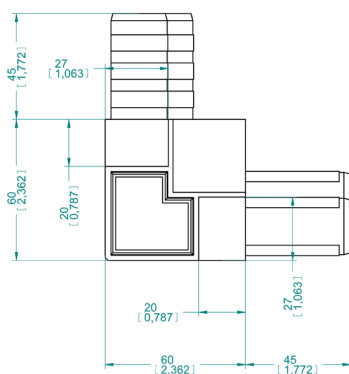
**S 2400-25**  
peso 0,780 kg/m  
prezzo €/ml



**S 2401-25**  
peso 0,688 kg/m  
prezzo €/ml



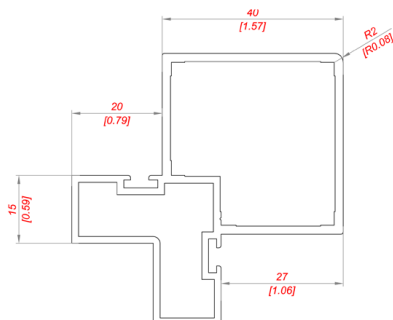
**A 40-25**  
prezzo €/pz.



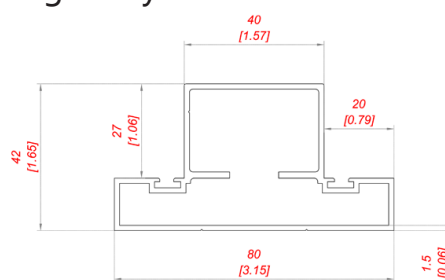
**N 40-25**  
prezzo €/ml

## Profili sezione quadra con camera per viti a scomparsa

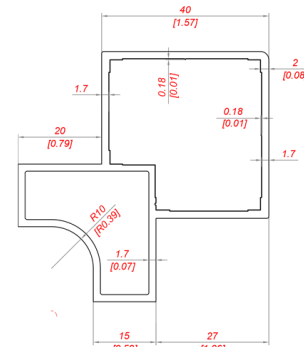
sezione 40 pannello 25 mm - angolo nylon



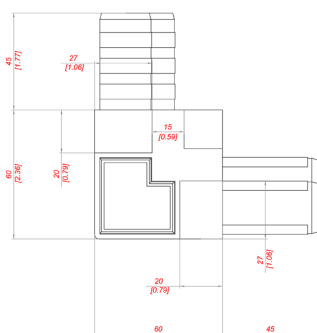
**P 141-25**  
peso 1,211 kg/m  
prezzo €/ml



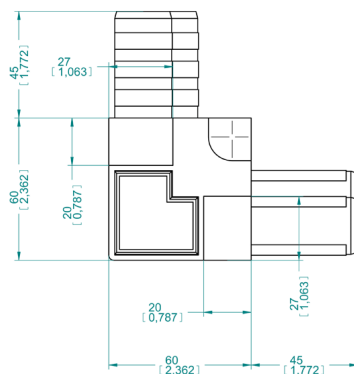
**P 241-25**  
peso 1,143 kg/m  
prezzo €/ml



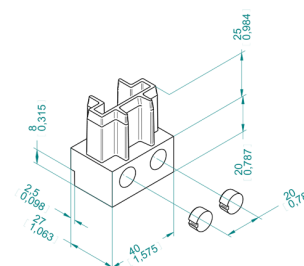
**P 140-25 DW IR**  
peso 1,17 kg/m  
prezzo €/ml



**A 40/25 DW**  
prezzo €/pz.



**A 40/25 DW IR**  
prezzo €/pz.

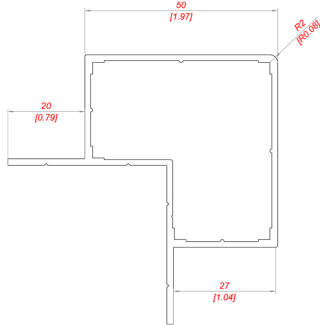


**N 40 JP**  
prezzo €/pz.

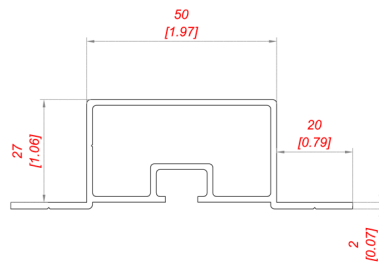
# PROFILI E PANNELLI

profili alluminio

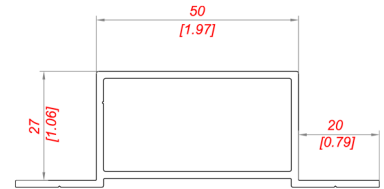
## Profili sezione quadra sezione 50 pannello 25 mm - angolo nylon e alluminio



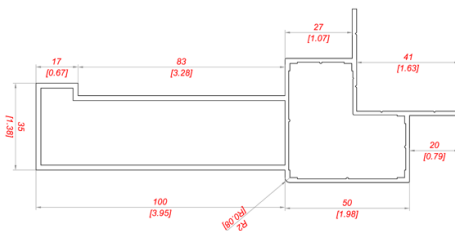
**A 150-25**  
peso 1,015 kg/m  
prezzo €/ml



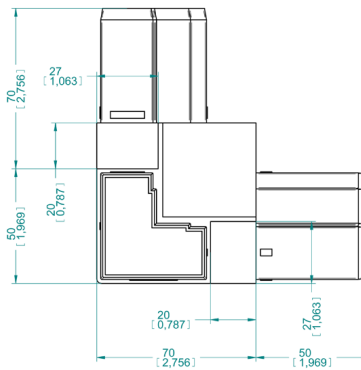
**P 250-25**  
peso 0,894 kg/m  
prezzo €/ml



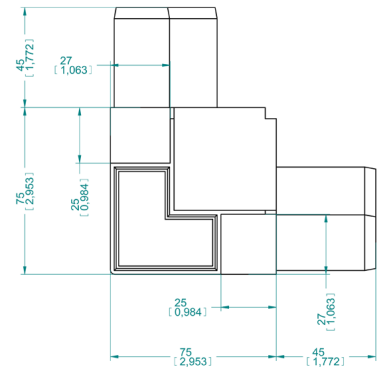
**P 252-25**  
peso 0,804 kg/m  
prezzo €/ml



**P 150/25 BAS**  
peso 2,291 kg/m  
prezzo €/ml



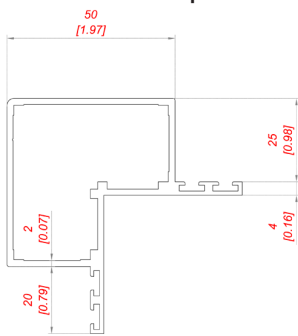
**A 50-25**  
prezzo €/pz.



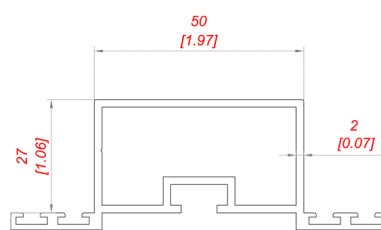
**N 50-25**  
prezzo €/pz.

## Profili sezione quadra con cave per guarnizioni

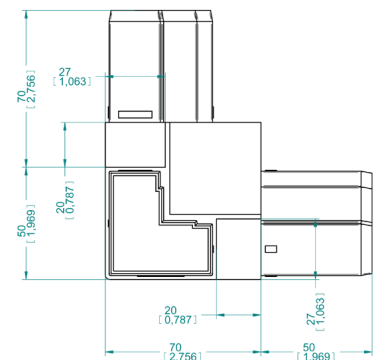
sezione 50 pannello 25 mm - angolo nylon e alluminio



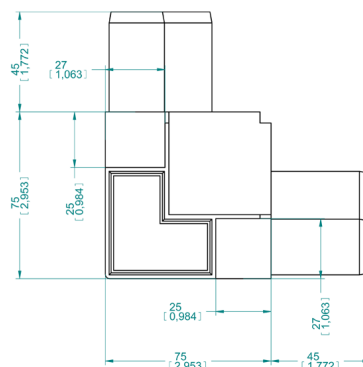
**P 151/25**  
peso 1,277 kg/m  
prezzo €/ml



**P 251/25**  
peso 1,088 kg/m  
prezzo €/ml



**A 50-25**  
prezzo €/pz.

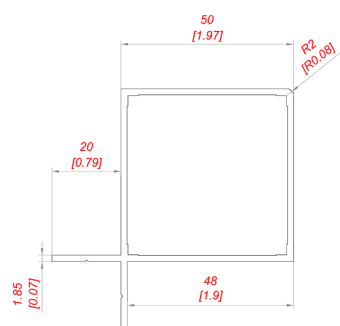


**N 50-25**  
prezzo €/pz.

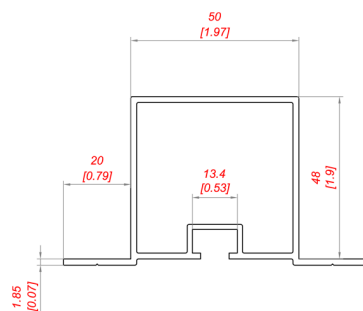
# PROFILI E PANNELLI

profili alluminio

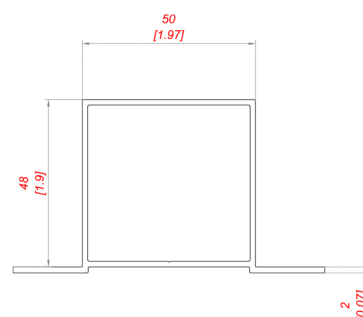
## Profili sezione quadra sezione 50 pannello 45 mm - angolo nylon e alluminio



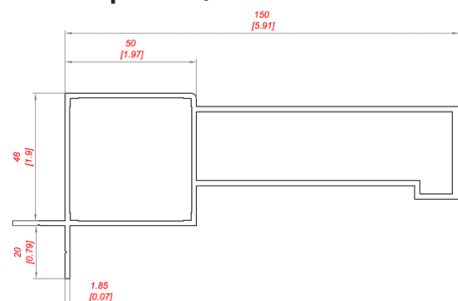
**P 150-45**  
peso 1,029 kg/m  
prezzo €/ml



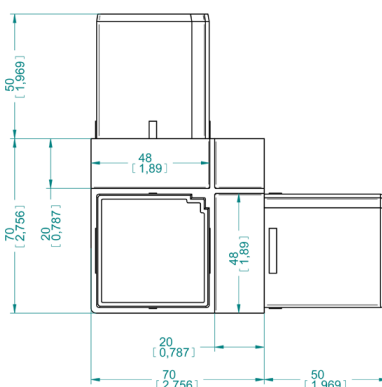
**P 250-45**  
peso 1,137 kg/m  
prezzo €/ml



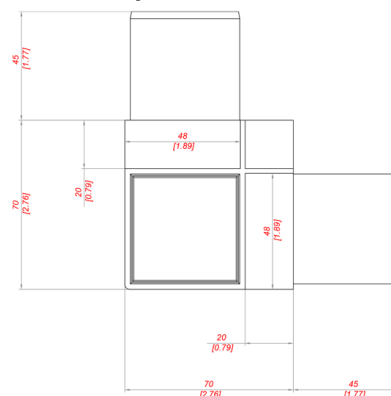
**P 252-45**  
peso 1,062 kg/m  
prezzo €/ml



**P 151-45 BAS**  
peso 2,444 kg/m  
prezzo €/ml

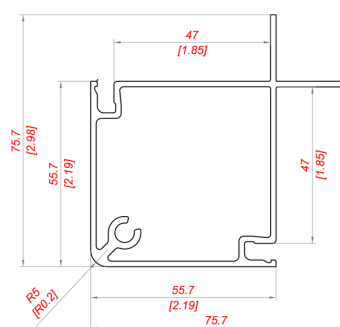


**A 50-45**  
prezzo €/pz.

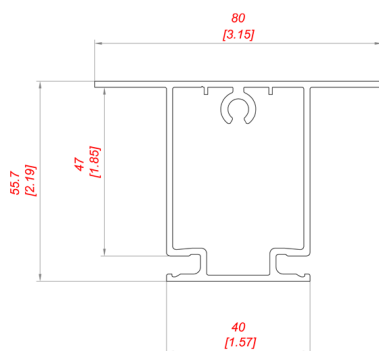


**N 50-45T**  
prezzo €/pz.

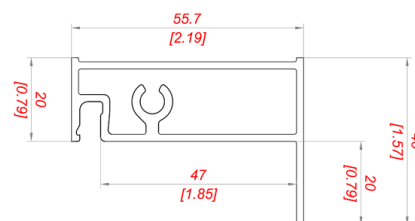
## Profili sezione quadra sezione 55 pannello 45 mm - angolo nylon



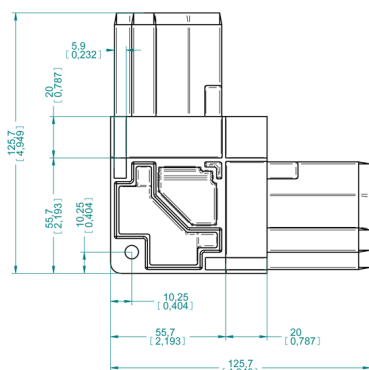
**P 155-45 PS**  
peso 1,435 kg/m  
prezzo €/ml



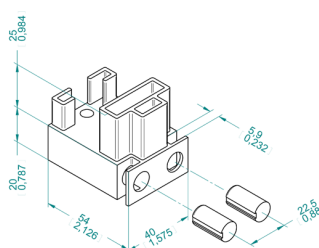
**P 255-45 PS**  
peso 1,278 kg/m  
prezzo €/ml



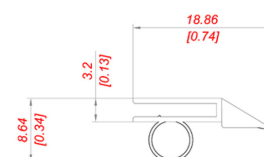
**P 255-45\_2 PS**  
peso 0,959 kg/m  
prezzo €/ml



**N 55/45**  
prezzo €/pz.



**N 55-45 JP**  
prezzo €/pz.



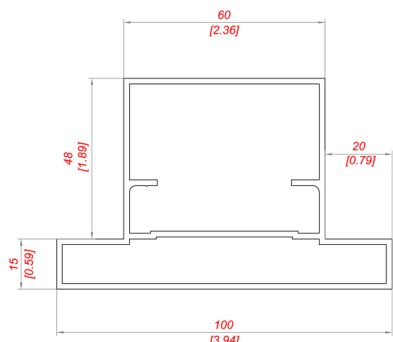
**G002**  
prezzo €/pz.

# PROFILI E PANNELLI

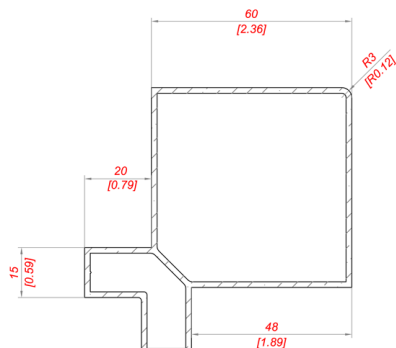
profili alluminio

## Profili sezione quadra con camera interna

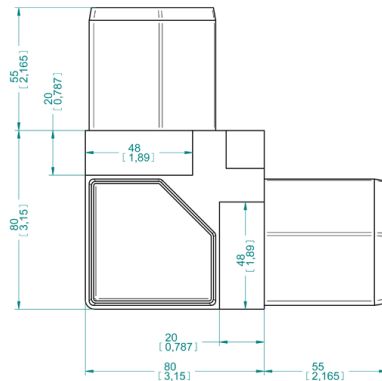
per viti a scomparsa sezione 60 pannello 45 mm - angolo nylon



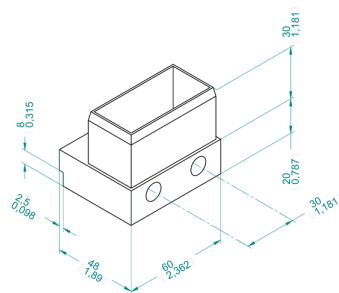
**P 260-45**  
peso 1,811 kg/m  
prezzo €/ml



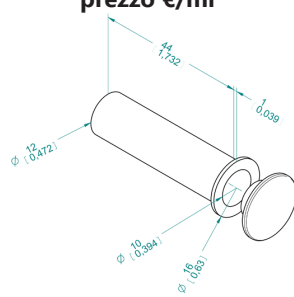
**P 160-45**  
peso 1,492 kg/m  
prezzo €/ml



**N 60-45**  
prezzo €/pz.



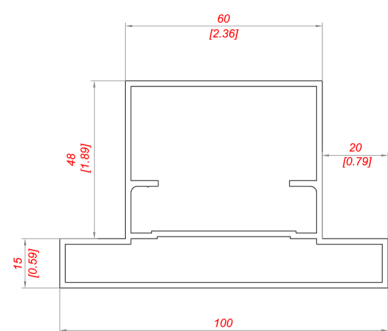
**N 60 JP**  
prezzo €/pz.



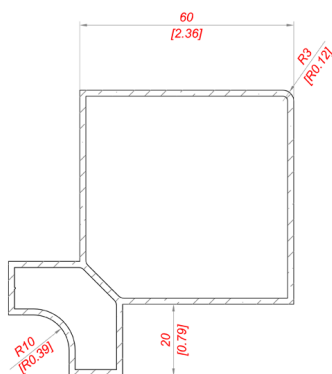
**N 871**  
bussola per fissaggio omega  
prezzo €/pz.

## Profili sezione quadra con camera interna arrotondata

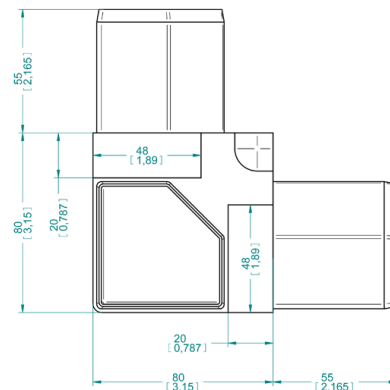
per viti a scomparsa sezione 60 pannello 45 mm - angolo nylon



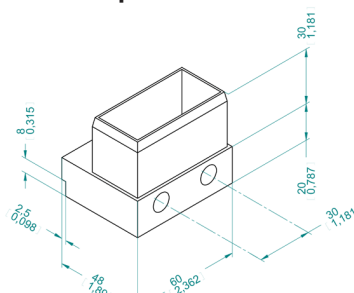
**P 260-45**  
peso 1,811 kg/m  
prezzo €/ml



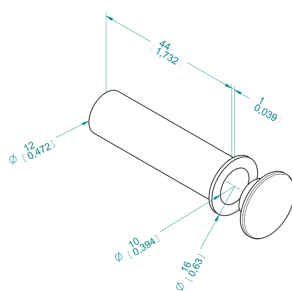
**P 160/45 - IR**  
peso 1,492 kg/m  
prezzo €/ml



**N 60-45/IR**  
prezzo €/pz.



**N 60 JP**  
prezzo €/pz.

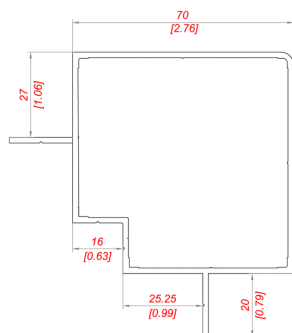


**N 871**  
bussola per fissaggio omega  
prezzo €/pz.

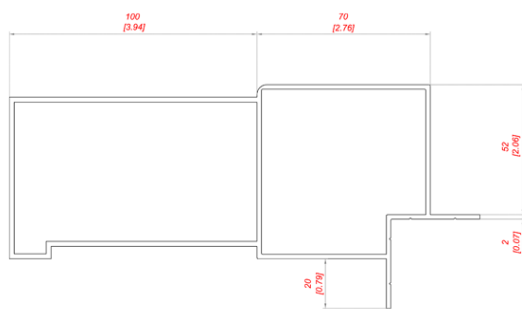
# PROFILI E PANNELLI

profili alluminio

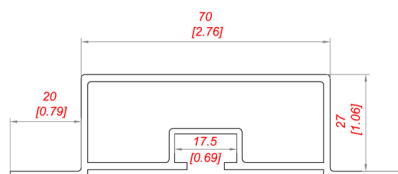
## Profili sezione quadra sezione 70 pannello 25 mm - angolo alluminio



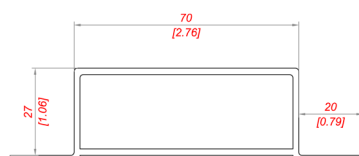
**P 170-25**  
peso 1,490 kg/m  
prezzo €/ml



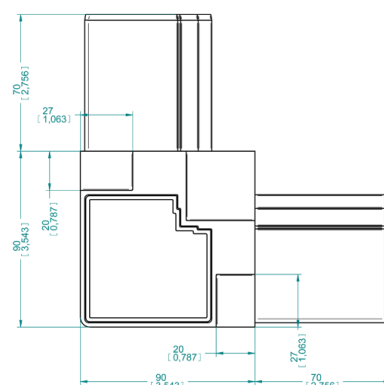
**P 170/50 BAS**  
peso 3,342 kg/m  
prezzo €/ml



**P 270-25**  
peso 1,188 kg/m  
prezzo €/ml

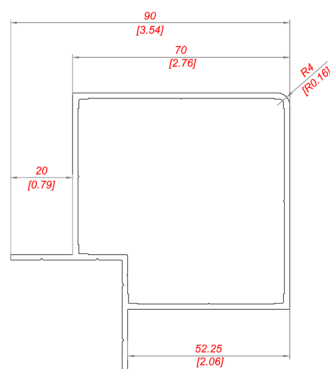


**P 272-25**  
peso 1,215 kg/m  
prezzo €/ml

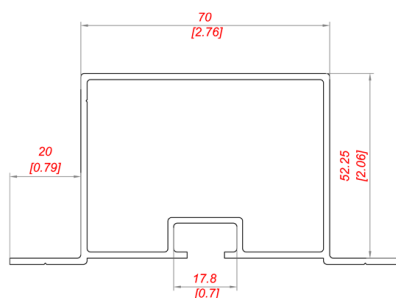


**A 70/25**  
prezzo €/pz.

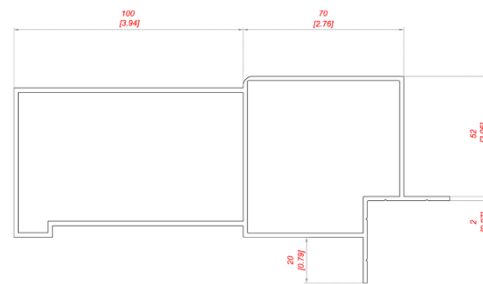
## Profili sezione quadra sezione 70 pannello 50 mm - angolo alluminio



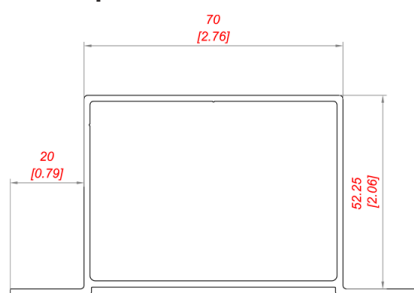
**P 170-50**  
peso 1,505 kg/m  
prezzo €/ml



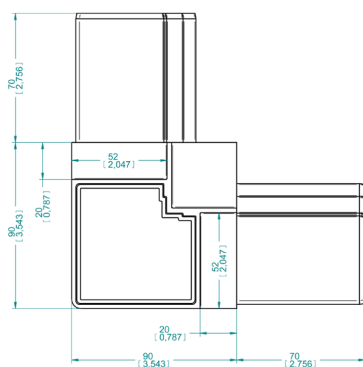
**P 270-50**  
peso 1,442 kg/m  
prezzo €/ml



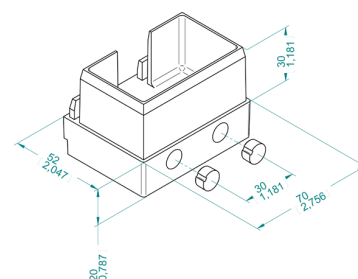
**P 170/50 BAS**  
peso 3,342 kg/m  
prezzo €/ml



**P 272/50**  
peso 1,252 kg/m  
prezzo €/ml



**A 70/50**  
prezzo €/pz.



**A 70/50 JP**  
prezzo €/pz.