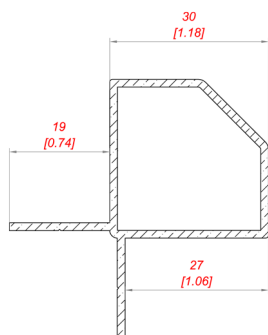


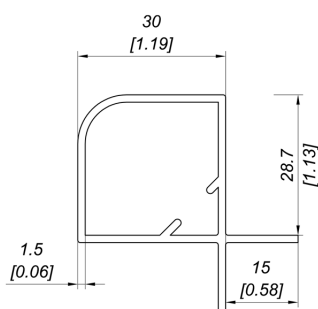
PROFILI E PANNELLI

profili alluminio

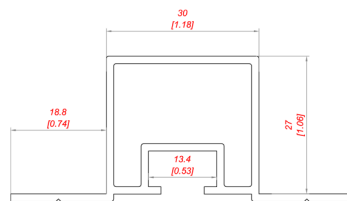
Profili sezione smussata sezione 30 pannello 25 mm - angolo nylon



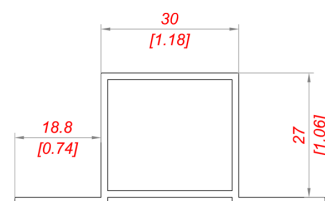
S 1300/25
peso 0,586 kg/m
prezzo €/ml



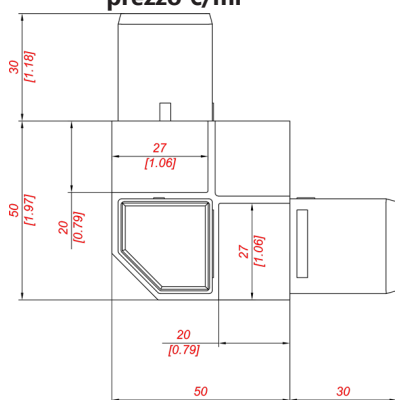
S 1300/25-R10
peso 0,597 kg/m
prezzo €/ml



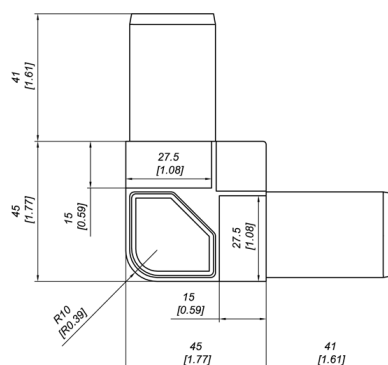
P 231/25
peso 0,675 kg/m
prezzo €/ml



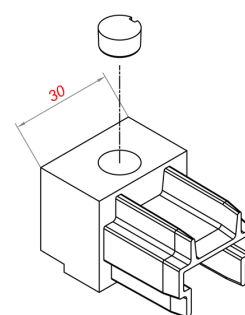
P 232/25
peso 0,586 kg/m
prezzo €/ml



SN 30/25
prezzo €/pz.

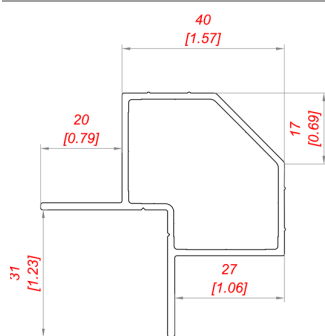


SN 30/25-R10
prezzo €/pz.

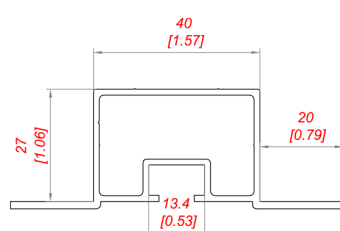


N 30 JP
prezzo €/pz.

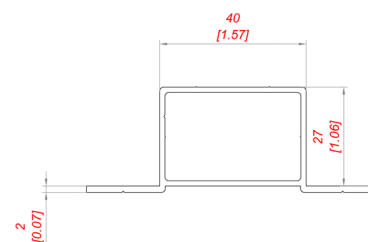
Profili sezione smussata sezione 40 pannello 25 mm - angolo nylon



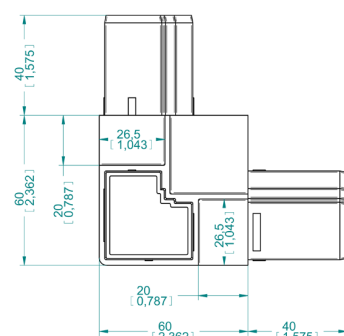
S 1400/25
peso 0,894 kg/m
prezzo €/ml



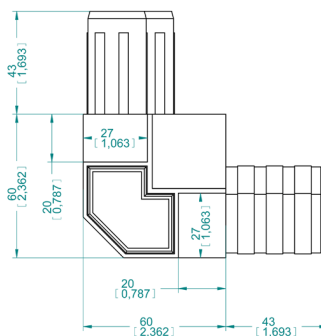
S 2400/25
peso 0,780 kg/m
prezzo €/ml



S 2401/25
peso 0,688 kg/m
prezzo €/ml



AS 40/25
prezzo €/pz.

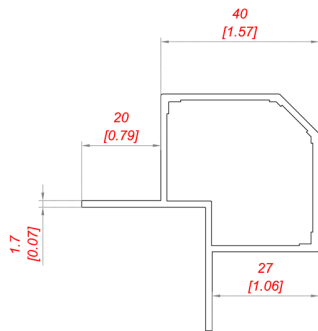


SN 40/25
prezzo €/pz.

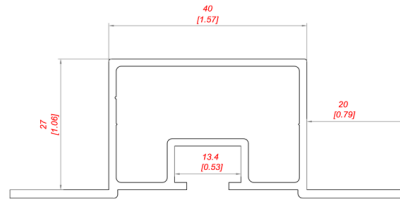
PROFILI E PANNELLI

profili alluminio

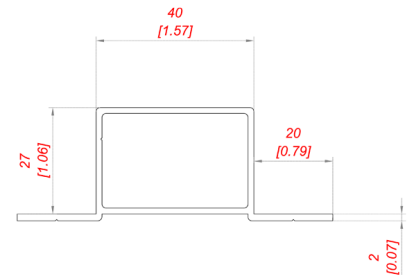
Profili sezione smussata sezione 40 pannello 25 mm - angolo nylon



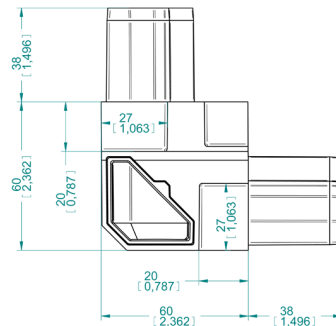
S 1400/25-10
peso 0,827 kg/m
prezzo €/ml



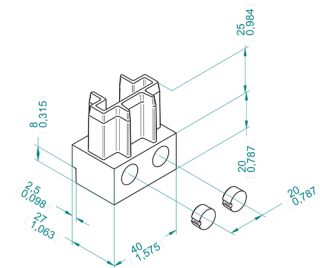
P 240/25
peso 0,763 kg/m
prezzo €/ml



P 242/25
peso 0,723 kg/m
prezzo €/ml



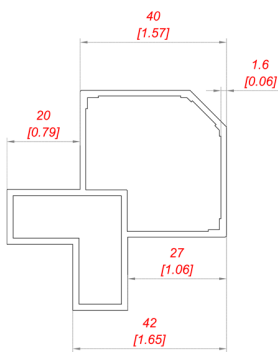
SN 40/25-10
prezzo €/pz.



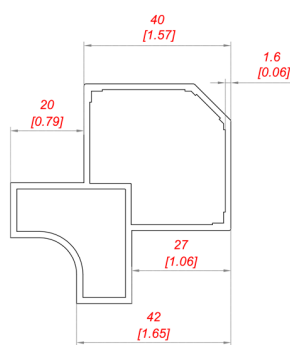
N 40 JP
prezzo €/pz.

Profili smussati con doppia camera per viti a scomparsa

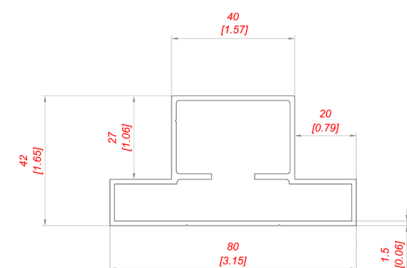
sezione 40 pannello 25 mm - angolo nylon



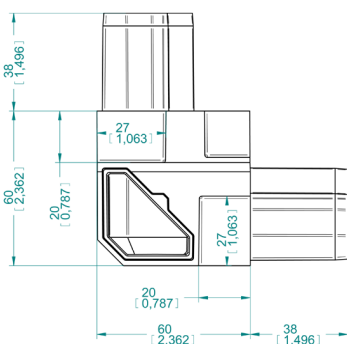
S 1400/25-10 DW
peso 1,107 kg/m
prezzo €/ml



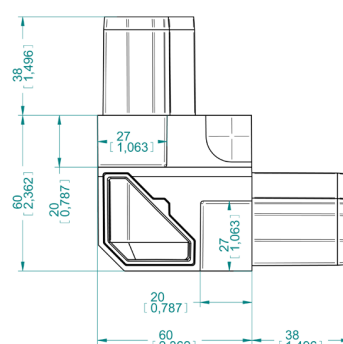
S 1400/25-10 DW IR
peso 1,102 kg/m
prezzo €/ml



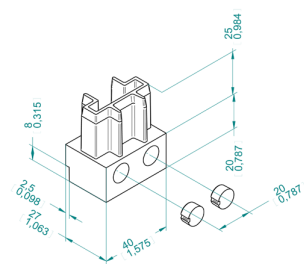
P 240/25 DW
peso 1,081 kg/m
prezzo €/ml



SN 40/25-10 DW
prezzo €/pz.



SN 40/25-10 DW IR
prezzo €/pz.

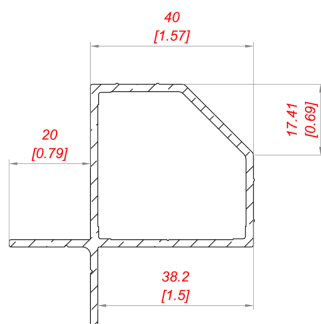


N 40 JP
prezzo €/pz.

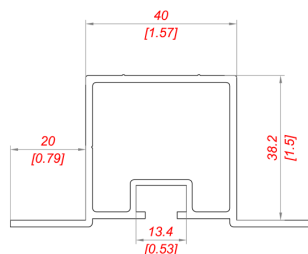
PROFILI E PANNELLI

profili alluminio

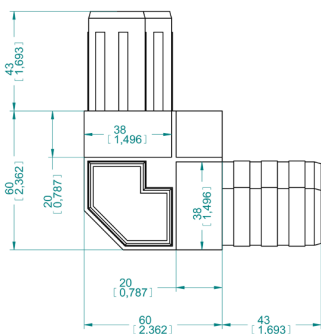
Profili sezione smussata sezione 40 pannello 35 mm - angolo nylon



S 1400-35
peso 0,894 kg/m
prezzo €/ml

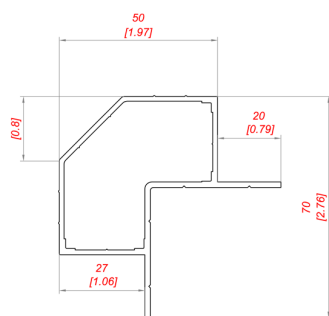


S 2400-35
peso 1,050 kg/m
prezzo €/ml

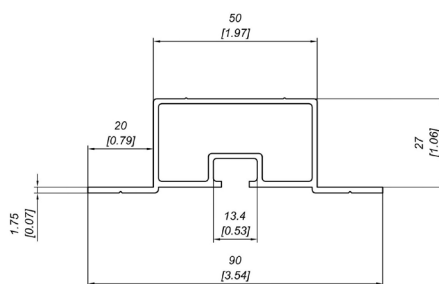


SN 40-38
prezzo €/pz.

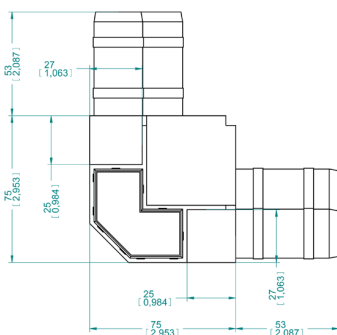
Profili sezione smussata sezione 50 pannello 25 mm - angolo nylon



S 1500/25
peso 1,058 kg/m
prezzo €/ml



S 2500/25
peso 0,941 kg/m
prezzo €/ml

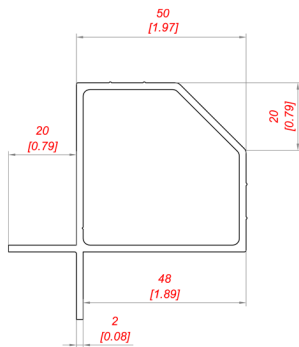


SN 50-25
prezzo €/pz.

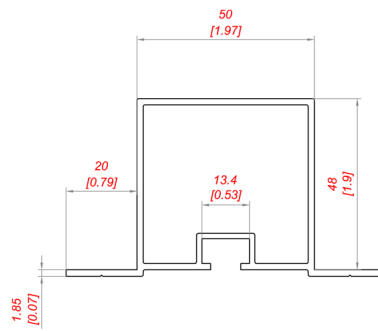
PROFILI E PANNELLI

profili alluminio

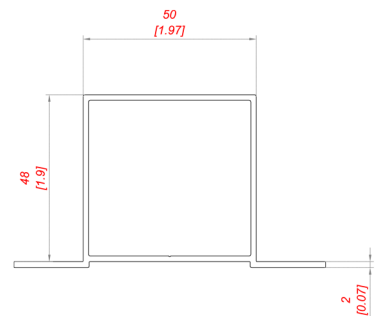
Profili sezione smussata sezione 50 pannello 45 mm - angolo nylon



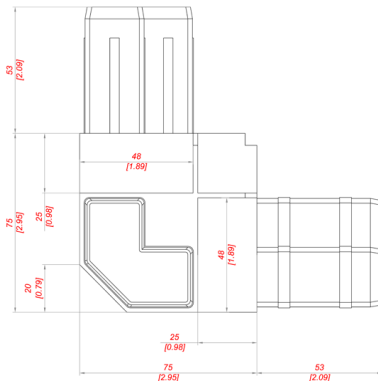
S 1501-45
peso 1,037 kg/m
prezzo €/ml



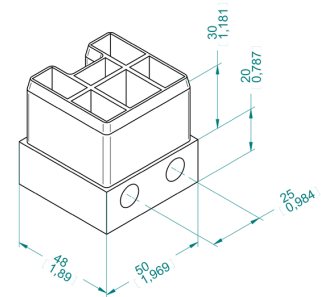
P 250-45
peso 1,137 kg/m
prezzo €/ml



P 252-45
peso 1,062 kg/m
prezzo €/ml

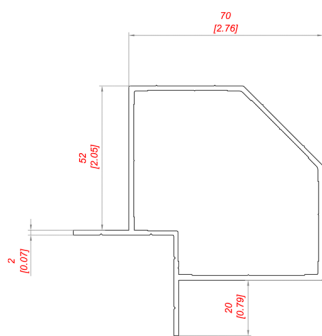


SN 50-45
prezzo €/pz.

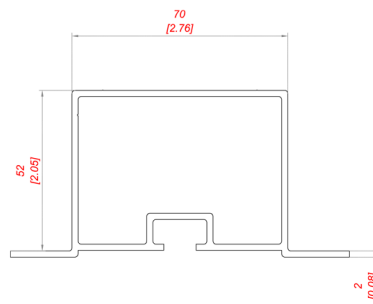


N 50/45 JP
prezzo €/ml

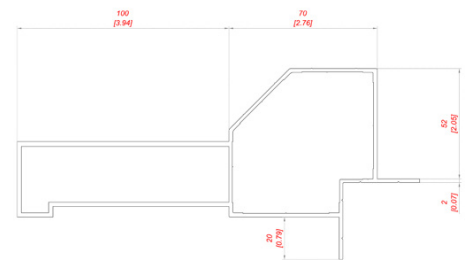
Profili sezione smussata sezione 70 pannello 50 mm - angolo nylon



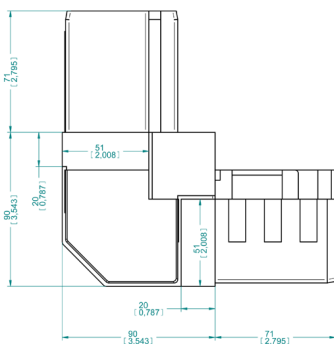
S 1700-50
peso 1,356 kg/m
prezzo €/ml



S 2700-50
peso 1,672 kg/m
prezzo €/ml



S 1700-50BAS
peso 1,081 kg/m
prezzo €/ml



SN 70/50
prezzo €/pz.