

VENTILAZIONE INDUSTRIALE

ventilatori centrifughi doppia aspirazione

TDA-L/TDA-SR/TDA-R



TDA-L
Normale + piedini di supporto
(a parte)



TDA-SR
Semirinforzato



TDA-R
Rinforzato

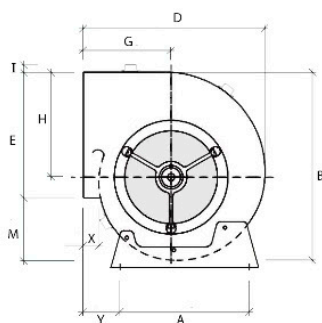
Ventilatori centrifughi a doppia ispirazione, realizzati in acciaio galvanizzato Z-275.
Taglie dal 7/7 al 18/18 per TDA-L, taglie dal 7/7 al 30/28 per TDA-SR e TDA-R.
La versione SR è normalmente disponibile in magazzino.

Tipo	VERSIONE L		VERSIONE SR			VERSIONE R	
	RPM max	Potenza max Motore kW	RPM max	Potenza max Motore Kw	Prezzo €	RPM max	Potenza max Motore kW
TDA 7/7	2.500	1	2.700	1,2		3.100	1,5
TDA 9/7	2.000	1,5	2.100	1,5		2.400	2
TDA 9/9	2.000	1,5	2.100	1,7		2.400	2,3
TDA 10/8	1.700	1,5	1.900	2		2.200	3
TDA 10/10	1.700	2	1.900	2,5		2.200	3
TDA 12/9	1.500	2,2	1.600	3		1.800	3,5
TDA 12/12	1.500	3	1.600	3		1.800	3,5
TDA 15/11	1.200	3	1.300	4		1.400	5
TDA 15/15	1.200	4	1.300	4,5		1.400	5,5
TDA 18/13	1.000	5	1.100	5,5		1.200	6
TDA 18/18	1.000	5	1.100	6		1.200	7
TDA 20/15	-	-	900	7,5		900	7,5
TDA 20/20	-	-	800	7,5		900	9
TDA 22/15	-	-	800	8		900	11,5
TDA 22/20	-	-	750	8		900	11,5
TDA 22/22	-	-	700	8		900	11,5
TDA 25/20	-	-	550	9		700	11
TDA 25/25	-	-	550	9		700	13
TDA 30/20	-	-	550	11		600	15
TDA 30/28	-	-	450	11		600	15

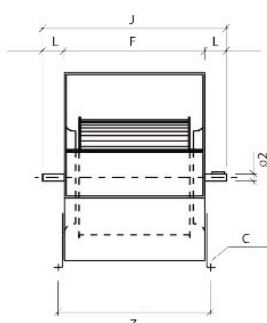
VENTILAZIONE INDUSTRIALE

ventilatori centrifughi doppia aspirazione

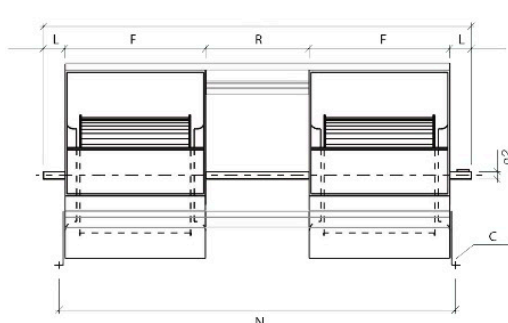
Serie



L



T2L

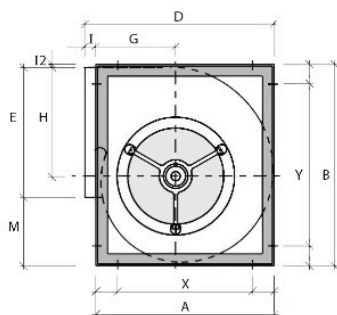


Serie	A	B	C	D	E	F	G	H	J	I	L	M	N	R	X	Y	Z	ø2
TDA 7/7	228	320	10x15	307	209	232	146	180	377	15	72,5	111	674	184	27	55	258	20
TDA 9/7	280	390	10x15	375	265	250	180	218	377	15	64	125	712	184	33	75	273	20
TDA 9/9	280	390	10x15	375	265	298	180	218	428	15	64	125	866	244	33	75	324	20
TDA 10/8	317	440	10x15	427	290	274	207	245	428	15	77	150	788	214	38	80	296	20
TDA 10/10	317	440	10x15	427	290	326	207	245	475	15	74	150	938	264	38	80	348	20
TDA 12/9	400	522	10x16	498	342	309	236	292	469	15	79	180	883	244	38	82	330	25
TDA 12/12	400	522	10x16	498	342	386	236	292	545	15	79	180	1116	324	38	82	406	25
TDA 15/11	460	614	12x20	578	404	372	271	343	545	15	86,5	210	1065	294	38	91	399	25
TDA 15/15	460	614	12x20	578	404	473	271	343	632	15	79	210	1357	384	38	91	500	25
TDA 18/13	580	740	12x20	690	480	428	320	414	598	15	85	260	1226	343	38	85	455	25
TDA 18/18	580	740	12x20	690	480	556	320	414	726	15	85	260	1597	458	38	85	583	25

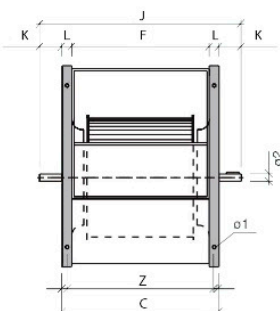
VENTILAZIONE INDUSTRIALE

ventilatori centrifughi doppia aspirazione

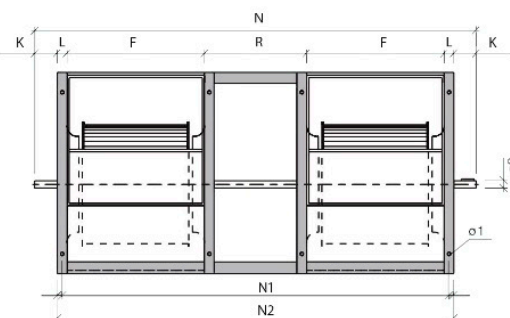
Serie



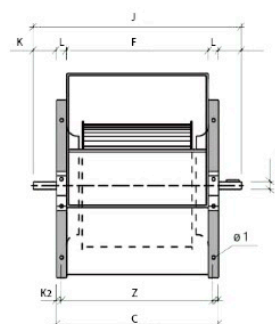
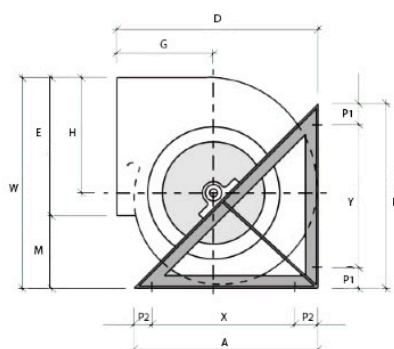
SR



T2SR



Serie	A	B	C	D	E	F	G	H	J	K	I	I2	L	M	N	N1	N2	R	X	Y	Z	ø1	ø2
TDA 7/7	295	330	280	315	209	232	126	180	377	48.5	20	6	24	115	796	673	696	184	220	255	258	10	20
TDA 9/7	355	404	297	380	265	250	155	218	377	40	25	6	24	133	832	709	732	184	280	327	274	10	20
TDA 9/9	355	404	346	380	265	298	155	218	428	40	25	6	24	133	988	869	892	244	280	327	323	10	20
TDA 10/8	402	452	322	432	290	274	177	245	428	53	30	6	24	156	910	787	810	214	326	377	299	10	20
TDA 10/10	402	452	374	432	290	326	177	245	475	53	30	6	24	156	1063	940	963	263	326	377	350	10	20
TDA 12/9	475	534	367	505	342	309	203	290	469	50	30	6	29	186	1050	896	924	244	384	443	339	10	25
TDA 12/12	475	534	444	505	342	386	203	290	545	50	30	6	29	186	1284	1126	1154	324	384	443	416	10	25
TDA 15/11	553	622	430	585	404	372	238	343	545	57.5	30	6	29	212	1236	1068	1096	294	460	531	402	10	25
TDA 15/15	553	622	532	585	404	473	238	343	632	50	30	6	29	212	1528	1360	1388	384	460	531	504	10	25
TDA 18/13	666	754	498	700	480	428	285	417	598	50	34	6	35	268	1409	1235	1269	343	553	641	464	10	25
TDA 18/18	666	754	626	700	480	556	285	417	726	50	34	6	35	268	1780	1606	1640	458	553	641	592	10	25

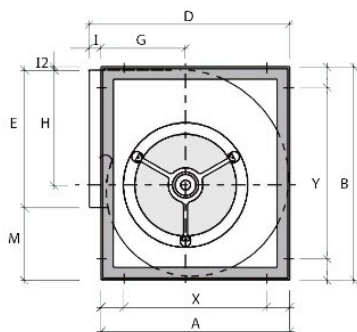


Serie	A	B	C	D	E	F	G	H	J	K	K2	L	M	P1	P2	X	Y	Z	W	ø1	ø2
TDA 20/15	795	807	582	840	604	502	372	523	772	95	20	40	325	100	100	595	607	542	929	12	35
TDA 20/20	795	807	682	840	604	602	372	523	872	95	20	40	325	100	100	595	607	642	929	12	35
TDA 22/15	863	900	594	908	695	514	399	571	784	95	20	40	318	100	100	663	700	554	1013	12	35
TDA 22/22	863	900	735	908	695	655	399	571	925	95	20	40	318	100	100	663	700	695	1013	12	35
TDA 25/20	953	1047	745	998	794	665	426	640	935	95	20	40	342	100	100	753	847	705	1136	12	35
TDA 25/25	953	1047	845	998	794	765	426	640	1035	95	20	40	342	100	100	753	847	805	1136	12	35
TDA 30/20	1159	1251	756	1204	933	676	516	778	1016	130	20	40	435	100	100	959	1051	716	1368	12	40
TDA 30/28	1159	1251	970	1204	933	890	516	778	1230	130	20	40	435	100	100	959	1051	930	1368	12	40

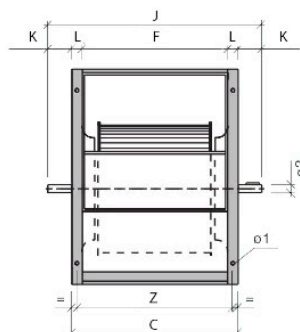
VENTILAZIONE INDUSTRIALE

ventilatori centrifughi doppia aspirazione

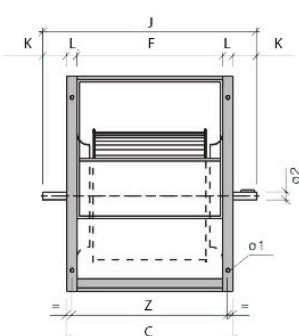
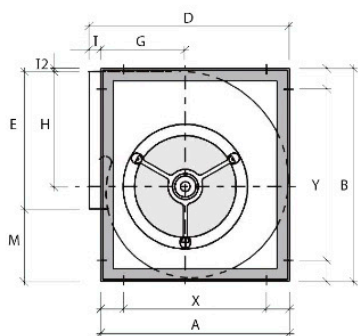
Serie



R



Serie	A	B	C	D	E	F	G	H	J	K	I	I2	L	M	X	Y	Z	ø1	ø2
TDA 7/7	295	330	280	315	209	232	126	180	377	48.5	20	6	24	115	220	255	258	10	20
TDA 9/7	355	404	297	380	265	250	155	218	377	40	25	6	24	133	280	327	274	10	20
TDA 9/9	355	404	346	380	265	298	155	218	428	40	25	6	24	133	280	327	323	10	20
TDA 10/8	402	452	322	432	290	274	177	245	428	53	30	6	24	156	326	377	299	10	20
TDA 10/10	402	452	374	432	290	326	177	245	475	53	30	6	24	156	326	377	350	10	20
TDA 12/9	475	534	367	505	342	309	203	290	469	50	30	6	29	186	384	443	339	10	25
TDA 12/12	475	534	444	505	342	386	203	290	545	50	30	6	29	186	384	443	416	10	25
TDA 15/11	553	622	430	585	404	372	238	343	545	57.5	30	6	29	212	460	531	402	10	25
TDA 15/15	553	622	532	585	404	473	238	343	632	50	30	6	29	212	460	531	504	10	25
TDA 18/13	666	754	498	700	480	428	285	417	598	50	34	6	35	268	553	641	464	10	25
TDA 18/18	666	754	626	700	480	556	285	417	726	50	34	6	35	268	553	641	592	10	25



Serie	A	B	C	D	E	F	G	H	J	K	I	I2	L	M	X	Y	Z	ø1	ø2
TDA 20/15	795	935	582	840	604	502	328	523	772	95	44	6	40	325	595	735	542	12	35
TDA 20/20	795	935	682	840	604	602	328	523	872	95	44	6	40	325	595	735	642	12	35
TDA 22/15	863	1019	594	908	695	514	355	571	784	95	44	6	40	318	663	819	554	12	35
TDA 22/22	863	1019	735	908	695	655	355	571	925	95	44	6	40	318	663	819	695	12	35
TDA 25/20	953	1142	745	998	794	665	382	640	935	95	44	6	40	342	753	942	705	12	35
TDA 25/25	953	1142	845	998	794	765	382	640	1035	95	44	6	40	342	753	942	805	12	35
TDA 30/20	1159	1374	756	1204	933	676	472	778	1016	130	44	6	40	435	959	1174	716	12	40
TDA 30/28	1159	1374	970	1204	933	890	472	778	1230	130	44	6	40	435	959	1174	930	12	40