

VENTILAZIONE INDUSTRIALE

ventilatori centrifughi semplice aspirazione

VMR



Ventilatore centrifugo a pale rovesce a semplice aspirazione con motore direttamente accoppiato

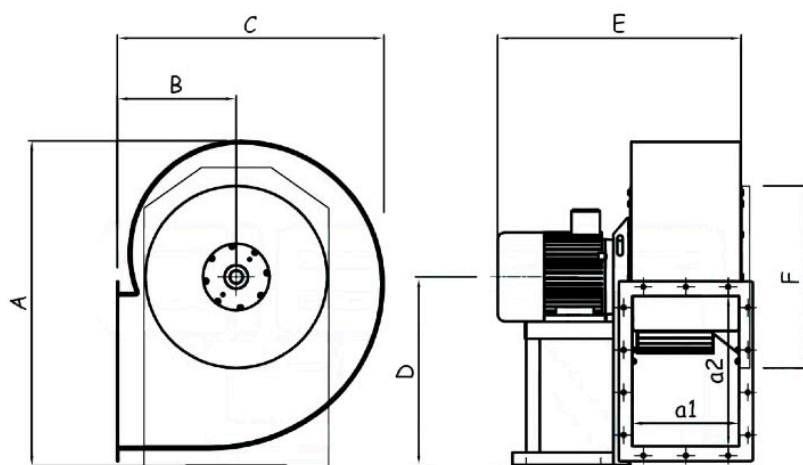
- Telaio in acciaio verniciato
- Idoneo per convogliare aria pulita o fumi
- Motore 2, 4, 6 poli trifase efficienza IE3 completo di sedia supporto
- Orientamenti LG o RD

a r. taglie da 800 a 1000

Modello	RPM	kW	Portata max m ³ /h	db (A)	Prezzo €
VMR 250/2	2850	0,55	2.520	63	
VMR 280/2	2850	1,1	3.600	66	
VMR 310/2	2880	2,2	5.400	67	
VMR 350/2	2890	3	7.200	72	
VMR 400/2R	2950	4	6.120	70	
VMR 400/2	2950	5,5	10.080	76	
VMR 450/2R	2950	7,5	12.600	79	
VMR 450/2	2955	11	16.200	82	
VMR 500/2R	2960	15	18.000	80	
VMR 500/2	2960	18,5	21.600	82	
VMR 310/4	1350	0,18	2.520	52	
VMR 350/4	1370	0,37	3.600	57	
VMR 400/4R	1395	0,55	3.960	59	
VMR 400/4	1400	0,75	4.320	60	
VMR 450/4R	1400	0,75	4.680	59	
VMR 450/4	1415	1,1	5.400	60	
VMR 500/4R	1420	1,5	9.000	67	
VMR 500/4	1440	2,2	10.800	69	
VMR 560/4R	1440	3	12.600	70	
VMR 560/4	1450	4	16.200	72	
VMR 630/4R	1455	5,5	19.800	73	
VMR 630/4	1455	7,5	21.600	73	
VMR 710/4R	1460	11	25.200	74	
VMR 710/4	1460	15	32.400	78	
VMR 500/6R	930	0,37	3.600	50	
VMR 500/6	930	0,55	6.120	56	
VMR 560/6R	930	0,75	7.920	60	
VMR 560/6	930	1,1	9.000	61	
VMR 630/6R	940	1,5	12.600	63	
VMR 630/6	950	2,2	14.400	64	
VMR 710/6R	950	3	16.200	64	
VMR 710/6	960	4	21.600	68	

VENTILAZIONE INDUSTRIALE

ventilatori centrifughi semplice aspirazione



Modello	A	B	C	D	E	F	a1	a2
VMR 250/2	525	195	510	315	464	292	185	258
VMR 280/2	586	200	575	375	482	332	205	288
VMR 310/2	653	225	625	400	553	366	229	322
VMR 310/4	653	225	625	400	452	366	229	322
VMR 350/2	725	255	705	450	611	405	256	361
VMR 350/4	725	255	705	450	509	405	256	361
VMR 400/2R	798	285	785	500	664	448	288	404
VMR 400/2	798	285	785	500	710	448	288	404
VMR 400/4R	798	285	785	500	565	448	288	404
VMR 400/4	798	285	785	500	565	448	288	404
VMR 450/2R	895	310	880	560	751	497	322	453
VMR 450/2	895	310	880	560	860	497	322	453
VMR 450/4R	895	310	880	560	600	497	322	453
VMR 450/4	895	310	880	560	647	497	322	453
VMR 500/2R	997	360	960	600	913	551	361	507
VMR 500/2	997	360	960	600	913	551	361	507
VMR 500/4R	997	360	960	600	687	551	361	507
VMR 500/4	997	360	960	600	718	551	361	507
VMR 500/6R	997	360	960	600	640	551	361	507
VMR 500/6	997	360	960	600	640	551	361	507
VMR 560/4R	1151	400	1070	670	774	629	404	569
VMR 560/4	1151	400	1070	670	795	629	404	569
VMR 560/6R	1151	400	1070	670	743	629	404	569
VMR 560/6	1151	400	1070	670	743	629	404	569
VMR 630/4R	1282	450	1200	750	885	698	453	638
VMR 630/4	1282	450	1200	750	885	698	453	638
VMR 630/6R	1282	450	1200	750	824	698	453	638
VMR 630/6	1282	450	1200	750	845	698	453	638
VMR 710/4R	1402	500	-	850	1045	775	507	715
VMR 710/4	1402	500	-	850	1045	775	507	715
VMR 710/6R	1402	500	-	850	940	775	507	715
VMR 710/6	1402	500	-	850	940	775	507	715