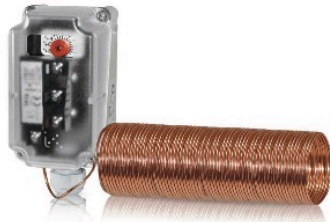


VENTILAZIONE INDUSTRIALE

strumentazione/regolazione

TF termostati antigelo elettromeccanico



L'apparecchio è costituito da una custodia in ABS (base) e PC trasparente (coperchio) in esecuzione autoestinguenta classe V0. Le parti interne sono in tecnopolimero e acciaio inox per garantirne la stabilità meccanica. L'elemento sensibile è in rame riempito a gas.

Applicazioni

TFxx è un termostato con il compito di controllare la temperatura delle batterie di riscaldamento e raffreddamento, nei canali di ventilazione e in tutte quelle applicazioni dove si debbano prevenire possibili danni causati dal gelo. Il contatto in scambio (SPDT) da 15(8)A permette l'utilizzo in svariate funzioni come comandare un ventilatore, una serranda, una resistenza elettrica aprire o chiudere una valvola del circuito di riscaldamento o raffreddamento, avviare o spegnere una pompa del circuito di riscaldamento o raffreddamento, spegnere un gruppo frigo o un umidificatore, segnalare uno stato di allarme attraverso un dispositivo visivo o acustico.

Modello	Scala di temperatura	Isteresi K	Riarmo	Lunghezza capillare	Prezzo €
TF18	-10...+10 °C	2 K	Automatico	1,8 m	
TF18R	-10...+10 °C	Riarmo manuale di minima	Manuale	1,8 m	
TF30	-10...+10 °C	2K	Automatico	3 m	
TF30R	-10...+10 °C	Riarmo manuale di minima	Manuale	3 m	
TF60	-10...+10 °C	2K	Automatico	6 m	
TF60R	-10...+10 °C	Riarmo manuale di minima	Manuale	6 m	
TF150	-10...+10 °C	2K	Automatico	15 m	
TF150R	-10...+10 °C	Riarmo manuale di minima	Manuale	15 m	

TA33/I TA34/I termostati ambiente elettromeccanici



Controllo della temperatura ambiente con:

- regolazione del setpoint tramite monopola
- accensione e spegnimento manuale (TA33/I)
- commutazione manuale estate/inverno (TA34/I)
- led per indicazioni di uscita attiva

Applicazioni

da utilizzare in ambienti chiusi e asciutti per le numerose applicazioni domestiche nel settore del riscaldamento, del raffreddamento e del condizionamento

Modello	Scala °C	Differenziale K	Funzione	Prezzo €
TA33/I	+5...+30	<1	SPDT + ON/OFF	
TA34/I	+5...+30	<1	E/I	

DB-TA-383-433 regolatore ambiente per fan coil a 2 o 4 tubi



Controllo di fan coil a 2 o 4 tubi e ventilatore a tre velocità per la regolazione della temperatura ambiente tramite:

- manopola per l'impostazione della temperatura
- selezione manuale ventilazione termostata/continua/off
- 3 velocità motore e cambio stagione
- sonda di temperatura interna o a distanza (opzionale)

Modello	Scala °C	Differenziale K	Funzione	Prezzo €
TA33/I	+5...+30	<1	SPDT + ON/OFF	
TA34/I	+5...+30	<1	E/I	

VENTILAZIONE INDUSTRIALE

strumentazione/regolazione

DBZH umidostati ambiente



Controllo dell'umidità relativa ambiente con:

- regolazione del setpoint tramite manopola;
- attivazione di umidificatori e deumidificatori monostado

Applicazioni

da utilizzare in ambienti civili, commerciali o industriali a bassa inquinamento per le numerose applicazioni nel settore del condizionamento: uffici e stanze computer; magazzini alimentari; serre; industrie tessili, grafiche e cartiere, piscine coperte

Modello	SETPOINT	Differenziale	Prezzo €
DBHZ-101	30..100%	3..5% UR	
DBHZ-101U	30..100%	3..5% UR	

TC termostati a capillare monostadio



I termostati elettromeccanici TC sono composti da un tubo capillare riempito con fluido, rivestito in PVC, e da una custodia contenente il sensore che trasmette i cambiamenti di temperatura ad un micro-switch con contatti in commutazione con una portata massima di NC 16(4)A 250 V AC - NO 10(6)A V AC

Modello	Scala di temperatura	Isteresi	Max temp. bulbo	Prezzo €
TC060	0...+60°C	4±1 K	130°C	
TC090	0...+90°C	4±1 K	130°C	

DB-M...P.. manometri e pressostati differenziali per aria



Visualizzazione della pressione differenziale di aria o gas non corrosivi e non infiammabili unitamente a segnalazione di allarme al raggiungimento di un valore prestabilito.

Una singola unità è composta da:

- manometro differenziale a colonna di liquido;
- pressostato differenziale.

Applicazioni

Da utilizzare in ambienti civili, commerciali o industriali a forte inquinamento su impianti di condizionamento per:

- controllo di intasamento di filtri
- controllo corretto funzionamento dei filtri
- controllo di depressione e sovrapressione

Modello	Scala manometro Pa	Scala pressostato Pa	Differenziali Pa	Max pressione kPa	Prezzo €
DB-M6	0..600			200	
DB-M6P6	0..600	40..600	30	50	
DB-M10	0..1500			200	
DB-M10P13	0..1500	100..1300	80	50	

VENTILAZIONE INDUSTRIALE

strumentazione/regolazione

DBL pressostati differenziali per aria



Controllo della pressione differenziale dell'aria o di gas non corrosivi e non infiammabili. Segnalazione di allarme al raggiungimento del punto di intervento.

Applicazioni

Da utilizzare in ambienti civili, commerciali o industriali a forte inquinamento su impianti di condizionamento e ventilazione per:

- controllo di intasamento di filtri
- controllo corretto funzionamento dei filtri
- controllo di depressione e sovrappressione
- interruzione dell'alimentazione di batterie in assenza d'aria

Modello	Scala mbar	Differenziale mbar	Max pressione mbar	Prezzo €
DBL-205A	0.3...4.0 (30...400 Pa)	0.15 ± 15%	100	
DBL-205B	0.5...5.0 (50...500 Pa)	0.2 ± 15%	100	
DBL-205C	0.2...3.0 (20...300 Pa)	0.1 ± 15%	100	
DBL-205D	2...10 (200...1000 Pa)	1.0 ± 15%	100	
DBL-205E	5...25 (500...2500 Pa)	1.5 ± 15%	100	

Accessori	
	DBZ-06 - Set di collegamento con 2 attacchi per canale in PVC, 2 m di tubo flessibile in PVC e 4 viti
	DBZ-14A - Set completo di staffa di montaggio e viti
	DBZ-14B - Set completo di staffa di montaggio e viti

SL flussostati per aria



Controllo del flusso di aria e gas non corrosivi. Segnalazione di mancanza o eccessiva diminuzione di portata.

Applicazioni

Da utilizzare in condotte di distribuzione per impianti di condizionamento e trattamento aria

Modello	Min valore stacco (m/s)	Min valore attacco (m/s)	Max valore stacco (m/s)	Max valore attacco (m/s)	Max temp aria (°C)	Prezzo €
SL1E	1.0	2.5	8.0	9.2	85	

Accessorio	
	DBZ-08 - Paletta in acciaio inox Aisi 301 per flussostato per aria

VENTILAZIONE INDUSTRIALE

strumentazione/regolazione

STC sonda temperatura da canale



Le sonde di temperatura sono impiegate in impianti di riscaldamento e condizionamento per uso civile e industriale. Collegate a regolatori, permettono il rilevamento e il controllo della temperatura.

La temperatura viene rilevata tramite un elemento sensibile di tipo resistivo il cui valore varia in base alla temperatura.

Modello	Elemento sensibile	Prezzo €
STC-PT100	PT100, 100 Ohm/0°C	
STC-PT1000	PT1000, 1000 Ohm/0°C	
STC-PT1000/430	PT1000, 1000 Ohm/0°C	
STC-NTC1.8	NTC 1.8, 1800 Ohm/25°C	
STC-NTC2.2	NTC 2.2k, 2252 Ohm/25°C	
STC-NTC10-01	NTC 10k, 10kOhm/25°C	
STC-NTC10-02	NTC 10k, 10kOhm/25°C	
STC-NTC10-03	NTC 10k, 10kOhm/25°C	
STC-NTC20	NTC 20k, 20kOhm/25°C	
STC-NI1000-01	Ni1000, 1000 Ohm/0°C	
STC-NI1000-02	Ni1000, 1000 Ohm/0°C	

DB-I4D regolatori digitali



Funzione

Controllo della temperatura e dell'umidità in impianti di riscaldamento, refrigerazione, umidificazione e deumidificazione tramite:

- 4 o 8 uscite a relè • possibile utilizzo delle singole uscite in modalità: "riscaldamento", "raffreddamento", "allarme", con ritardo di attivazione regolabile e con intervento manuale per la disattivazione • impostazione del ritardo tra attivazione successive di una stessa uscita • impostazione dei singoli valori di intervento tramite "offset" rispetto ad un unico setpoint • impostazione "offset di misura" per una eventuale calibrazione della sonda • possibile intervento a rotazione delle uscite con sequenza casuale • 1 ingresso per la sonda NTC 10K e/o per 4...20 mA • 1 ingresso per il variatore di setpoint a distanza (accessorio opzionale) per i modelli con scala in °C • 1 ingresso per comunicazione seriale (modello DB-I4D/02/004) • password e 2 livelli di accesso

Applicazioni

Azionamento di impianti di riscaldamento, refrigerazione, umidificazione e deumidificazione tramite il comando di riscaldatori, pompe di calore, macchine refrigeranti, umidificatori e deumidificatori

Modello	Scala	Stadi	Diff. nello stadio	Ingresso	Ritardo min.	Prezzo €
DB-I4D/02/001	-50...+110 °C	4	0...+10 K	NTC 10K	0...9.5	
DB-I4D/02/002	0...100 % u.r	4	0...100 % u.r.	4...20 mA 0	0...9.5	
DB-I4D/02/003	-50...+110 °C 0...100 % u.r.	4	0...+10 K 0...10 % u.r	NTC 10K 4...20 mA	0...9.5	
DB-I4D/02/004	-50...+110 °C	8	0...10 K	NTC 10K	0...9.5	

VENTILAZIONE INDUSTRIALE

strumentazione/regolazione

CTR regolatore per resistenze elettriche



Alimentazione: 200...415 V AC, 50...60 Hz, monofase o bifase, adattamento automatico
Ingresso/uscite:
 Setpoint: 0...30°C
 Riduzione notturna: 0...10K
 Uscite (carico): 16 A (min. 1 A) monofase max. 3.6 kW
 bifase max. 6.4 kW
Temp. ambiente: max. 30°C (n.b. CTR genera 20 W di calore a pieno carico)

Tempo di impulso: 60 s
P-band:
 20 K (variazioni rapide di temperatura)
 1.5 K (variazioni lente di temperatura)
I-time: 6 min (variazioni rapide di temperatura)
Protezione: IP30
Dimensioni: 95x153x40 mm (CTR/D e CTR-X/D 115x88x59 mm)

Modello	Descrizione	Montaggio	Prezzo €
CTR	Regolatore riscaldamento elettrico	A parete	
CTR/D	Regolatore riscaldamento elettrico	Guida DIN	
CTR-X/D	Regolatore riscaldamento elettrico per controllo con segnale esterno 0...10 Vcc	Guida DIN	
CTR-ADD	Unità aggiuntiva	A parete	

CTR2000 regolatore per resistenze elettriche



Alimentazione: Trifase, 210...255 / 380...415 V AC, adattamento automatico
Ingresso/uscite: Setpoint: 0...30°C
Carico max: max. 25 A, min. 3 A/phase
Segnale di controllo: 0...10 V DC (segnale esterno)
P-band: Controllo temp. aria di mandata 20 K, fisso
 Controllo temp. ambiente 1.5 K, fisso
I-time: 6 min, fisso
Tempo di impulso: 6..120s
Protezione: IP30
Dimensioni: 160x207x94 mm

Modello	Descrizione	Prezzo €
CTR2000	Regolatore riscaldamento elettrico	

CTR25/CTR40 regolatore per resistenze elettriche



Alimentazione: Trifase, 210...255 / 380...415 V AC, adattamento automatico
Ingressi:
 Sensori: due, principale e sonda di limite max/min
 Setpoint: 0..30° (il sensore determina la scala)
 Segnale di controllo: 0..10 Vcc
Uscite:
 CTR25: 25 A, 3x400 Vca, 17 kW (3x230 V, 10 kW)
 CTR40: 40 A, 3 x 400 V AC, 27 kW (3 x 230 V, 16 kW)

Segnale di controllo: 0...10 V DC (segnale esterno)
Temp. ambiente: 0..40°C
Tempo impulso: 6..60s
P-band:
 Controllo temp. aria di mandata 20 K, fisso
 Controllo temp. ambiente 1.5 K, fisso
I-time: 6 min, fisso
Protezione: IP20
Dimensioni: 195x200x95 mm

I prezzi sono a richiesta

Modello	Descrizione	Carico	Ingresso sensore NTC	Controllo segnale esterno 0..10 Vcc
CTR25	Regolatore riscaldamento elettrico con controllo temp.	25 A	Sì	Sì
CTR40	Regolatore riscaldamento elettrico con controllo temp.	40 A	Sì	Sì

VENTILAZIONE INDUSTRIALE

strumentazione/regolazione

TCO₂A trasmettitori CO₂



Trasmettitore con calibrazione automatica che permette la misurazione del livello di CO₂ e della temperatura negli ambienti interni. I sensori sono montati nella parte frontale della custodia. Il frontale può essere facilmente rimosso dalla parte posteriore mediante clip a sgancio rapido e morsetti estraibili che rendono facile il montaggio dell'apparecchio. In caso di manutenzione o sostituzione, nessun cavo dovrà essere scollegato.

Applicazioni

particolarmente adatto per ambienti quali cinema, scuole, ospedali, sale conferenze, sale riunioni, ecc.

I prezzi sono a richiesta

Modello	Descrizione	Display	Segnale di uscita	Precisione °C
TCO2A	CO ₂ + °C	No	0...10 V + 0...10 V	± 0,4 °C
TCO2A-PT100	CO ₂ + PT100, 100 Ohm (0°C)	No	0...10 V + ohm	± 0,3 °C
TCO2A-PT1000	CO ₂ + PT1000, 1000 Ohm (0°C)	No	0...10 V + ohm	± 0,3 °C
TCO2A-NTC1.8	CO ₂ + NTC 1.8, 1800 Ohm (25°C)	No	0...10 V + ohm	± 0,5 °C
TCO2A-NTC2.2	CO ₂ + NTC 2.2, 2252 Ohm (25°C)	No	0...10 V + ohm	± 0,2 °C
TCO2A-NTC10-01	CO ₂ + NTC 10, 10 kOhm (25°C)	No	0...10 V + ohm	± 0,2 °C
TCO2A-NTC10-02	CO ₂ + NTC 10, 10 kOhm (25°C)	No	0...10 V + ohm	± 0,3 °C
TCO2A-NTC10-03	CO ₂ + NTC 10, 10 kOhm (25°C)	No	0...10 V + ohm	± 0,25 °C
TCO2A-NTC20	CO ₂ + NTC 20, 20 kOhm (25°C)	No	0...10 V + ohm	± 0,2 °C
TCO2A-NI1000-01	CO ₂ + Ni1000, 1000 Ohm (0°C)	No	0...10 V + ohm	± 0,5 °C
TCO2A-NI1000-02	CO ₂ + Ni1000, 1000 Ohm (0°C)	No	0...10 V + ohm	± 0,5 °C
TCO2A-D	CO ₂ + °C	Sì	0...10 V + 0...10 V	± 0,4 °C
TCO2A-D-PT100	CO ₂ + PT100, 100 Ohm (0°C)	Sì	0...10 V + ohm	± 0,3 °C
TCO2A-D-PT1000	CO ₂ + PT1000, 1000 Ohm (0°C)	Sì	0...10 V + ohm	± 0,3 °C
TCO2A-D-NTC1.8	CO ₂ + NTC 1.8, 1800 Ohm (25°C)	Sì	0...10 V + ohm	± 0,5 °C
TCO2A-D-NTC2.2	CO ₂ + NTC 2.2, 2252 Ohm (25°C)	Sì	0...10 V + ohm	± 0,2 °C
TCO2A-D-NTC10-01	CO ₂ + NTC 10, 10 kOhm (25°C)	Sì	0...10 V + ohm	± 0,2 °C
TCO2A-D-NTC10-02	CO ₂ + NTC 10, 10 kOhm (25°C)	Sì	0...10 V + ohm	± 0,3 °C
TCO2A-D-NTC10-03	CO ₂ + NTC 10, 10 kOhm (25°C)	Sì	0...10 V + ohm	± 0,25 °C
TCO2A-D-NTC20	CO ₂ + NTC 20, 20 kOhm (25°C)	Sì	0...10 V + ohm	± 0,2 °C
TCO2A-D-NI1000-01	CO ₂ + Ni1000, 1000 Ohm (0°C)	Sì	0...10 V + ohm	± 0,5 °C
TCO2A-D-NI1000-02	CO ₂ + Ni1000, 1000 Ohm (0°C)	Sì	0...10 V + ohm	± 0,5 °C
TCO2A-M	CO ₂ + °C	No	Modbus	± 0,2 °C
TCO2A-D-M	CO ₂ + °C	Sì	Modbus	± 0,2 °C
TCO2AU	CO ₂ + °C + UR	No	0...10 V + 0...10 V + 0...10 V	± 0,4 °C
TCO2AU-PT100	CO ₂ + UR + PT1000, 1000 Ohm (0°C)	No	0...10 V + 0...10 V + ohm	± 0,3 °C
TCO2AU-PT1000	CO ₂ + UR + NTC 1.8, 1800 Ohm (25°C)	No	0...10 V + 0...10 V + ohm	± 0,3 °C
TCO2AU-NTC1.8	CO ₂ + UR + NTC 1.8, 1800 Ohm (25°C)	No	0...10 V + 0...10 V + ohm	± 0,5 °C
TCO2AU-NTC2.2	CO ₂ + UR + NTC 2.2, 2252 Ohm (25°C)	No	0...10 V + 0...10 V + ohm	± 0,2 °C
TCO2AU-NTC10-01	CO ₂ + UR + NTC 10, 10 kOhm (25°C)	No	0...10 V + 0...10 V + ohm	± 0,2 °C
TCO2AU-NTC10-02	CO ₂ + UR + NTC 10, 10 kOhm (25°C)	No	0...10 V + 0...10 V + ohm	± 0,3 °C
TCO2AU-NTC10-03	CO ₂ + UR + NTC 10, 10 kOhm (25°C)	No	0...10 V + 0...10 V + ohm	± 0,25 °C
TCO2AU-NTC20	CO ₂ + UR + NTC 20, 20 kOhm (25°C)	No	0...10 V + 0...10 V + ohm	± 0,2 °C
TCO2AU-NI1000-01	CO ₂ + UR + Ni1000, 1000 Ohm (0°C)	No	0...10 V + 0...10 V + ohm	± 0,5 °C
TCO2AU-NI1000-02	CO ₂ + UR + Ni1000, 1000 Ohm (0°C)	No	0...10 V + 0...10 V + ohm	± 0,5 °C
TCO2AU-D	CO ₂ + °C + UR	Sì	0...10 V + 0...10 V + 0...10 V	± 0,4 °C
TCO2AU-D-PT100	CO ₂ + UR + PT100, 100 Ohm (0°C)	Sì	0...10 V + 0...10 V + ohm	± 0,3 °C
TCO2AU-D-PT1000	CO ₂ + °C + UR	Sì	0...10 V + 0...10 V + ohm	± 0,3 °C

VENTILAZIONE INDUSTRIALE

strumentazione/regolazione

Modello	Descrizione	Display	Segnale di uscita	Precisione °C
TCO2AU-D-NTC1.8	CO ₂ + UR + NTC 1.8, 1800 Ohm (25°C)	Sì	0...10 V + 0...10 V + ohm	± 0,5 °C
TCO2AU-D-NTC2.2	CO ₂ + UR + NTC 2.2, 2252 Ohm (25°C)	Sì	0...10 V + 0...10 V + ohm	± 0,2 °C
TCO2AU-D-NTC10-01	CO ₂ + UR + NTC 10, 10 kOhm (25°C)	Sì	0...10 V + 0...10 V + ohm	± 0,2 °C
TCO2AU-D-NTC10-02	CO ₂ + UR + NTC 10, 10 kOhm (25°C)	Sì	0...10 V + 0...10 V + ohm	± 0,3 °C
TCO2AU-D-NTC10-03	CO ₂ + UR + NTC 10, 10 kOhm (25°C)	Sì	0...10 V + 0...10 V + ohm	± 0,25 °C
TCO2AU-D-NTC20	CO ₂ + UR + NTC 20, 20 kOhm (25°C)	Sì	0...10 V + 0...10 V + ohm	± 0,2 °C
TCO2AU-D-NI1000-01	CO ₂ + UR + Ni1000, 1000 Ohm (0°C)	Sì	0...10 V + 0...10 V + ohm	± 0,5 °C
TCO2AU-D-NI1000-02	CO ₂ + UR + Ni1000, 1000 Ohm (0°C)	Sì	0...10 V + 0...10 V + ohm	± 0,5 °C
TCO2AU-M	CO ₂ + UR + °C	No	Modbus	± 0,2 °C
TCO2AU-D-M	CO ₂ + UR + °C	Sì	Modbus	± 0,2 °C

TCO₂C trasmettitore CO₂ condotte aria



Misura la concentrazione di biossido di carbonio presente nelle condotte d'aria.

Esente da ricalibrazione periodica.

Tipologia Sensore CO₂: NDIR (Non-Dispersive Infrared Technology)

Precisione CO₂: ±(50 ppm +2% del valore misurato)

Uscita tensione: 0...10 V CC o 0...5 V CC, RL>10 kOhm

Potenza assorbita: < 2.5 W

Energia: < 0.5 Wh

Potenza trasformatore: 5 VA

Campionamento CO₂: 15 s

Massima velocità aria: 10 m/s

Protezione: IP65 lato box di collegamento, classe III

Temperatura di lavoro: 0...+50 °C

Umidità di lavoro: 10...90 % UR (senza condensa)

Stoccaggio umidità: < 95% UR

Dimensioni: 160x207x94 mm

Modello	Descrizione	Segnale di uscita	Precisione °C	Prezzo €
TCO2C	CO ₂	0...10 V		
TCO2C-05	CO ₂	0...5 V		
TCO2C-PT100	CO ₂ + PT100, 100 Ohm/0°C	0...10 V / ohm	± 0,3	
TCO2C-PT1000	CO ₂ + PT1000, 1000 Ohm/0°C	0...10 V / ohm	± 0,3	
TCO2C-NTC1.8	CO ₂ + NTC 1.8, 1800 Ohm/25°C	0...10 V / ohm	± 0,5	
TCO2C-NTC2.2	CO ₂ + NTC 2.2, 2252 Ohm/25°C	0...10 V / ohm	± 0,2	
TCO2C-NTC10-01	CO ₂ + NTC 10, 10 kOhm/25°C	0...10 V / ohm	± 0,2	
TCO2C-NTC10-02	CO ₂ + NTC 10, 10 kOhm/25°C	0...10 V / ohm	± 0,3	
TCO2C-NTC10-03	CO ₂ + NTC 10, 10 kOhm/25°C	0...10 V / ohm	± 0,25	
TCO2C-NTC20	CO ₂ + NTC 20, 20 kOhm/25°C	0...10 V / ohm	± 0,2	
TCO2C-NI1000-01	CO ₂ + Ni1000, 1000 Ohm/0°C	0...10 V / ohm	± 0,5	
TCO2C-NI1000-02	CO ₂ + Ni1000, 1000 Ohm/0°C	0...10 V / ohm	± 0,5	

Accessorio DBZ-22 - Staffa di montaggio per trasmettitori condotte TCO2C

TCO1 trasmettitore ambiente monossido di carbonio



Il modello TCO1 è un rilevatore indicato per la gestione della ventilazione controllata in base al fabbisogno in ambienti quali garage adibiti a parcheggio, tunnel stradali, ecc.

Il rilevatore può essere installato sia per motivi di sicurezza che di risparmio energetico. Consente di misurare la concentrazione di monossido di carbonio tramite un metodo di misurazione di tipo elettrochimico caratterizzato da un elevato livello di selettività, anche con basse concentrazioni. I segnali di uscita sono rappresentazioni lineari della concentrazione di gas.

Prezzo a richiesta

VENTILAZIONE INDUSTRIALE

strumentazione/regolazione

DB-XLQ trasmettitori qualità aria da canale e ambiente



Funzione

Analisi della qualità dell'aria sulla base di un sensore a gas misto VOC (Volatile Organic Compounds) per:

- misurazione della qualità dell'aria in uffici, hotel, sale riunioni, abitazioni, negozi, ristoranti, ecc
- analisi quantitativa della contaminazione da parte di gas inquinanti
- impostazione di una soglia di sensibilità in funzione della prevista contaminazione massima dell'aria
- ventilazione dei locali solo quando necessario, così da garantire un risparmio energetico

Applicazioni

ideali per sistemi di ventilazione e trattamento d'aria in aree domestiche e commerciali

Modello	Uscite	Versione	Prezzo €
DB-RLQ	0...10 Vcc, 0...20 mA, 4...20 mA	ambiente	
DB-RLQ5	0...5 Vcc, 0...20 mA, 4...20 mA	ambiente	
DB-KLQ	0...10 Vcc, 0...20 mA, 4...20 mA	condotta	
DB-KLQ5	0...5 Vcc, 0...20 mA, 4...20 mA	condotta	

Alimentazione: 15...36 Vcc o 24 Vca/cc ± 10%, 50-60 Hz

Uscite: 0...10 Vcc, 0...20 mA o 4...20 mA, selezionabile tramite jumper (versione RLQ), tramite dipswitch (versione KLQ)

Sonda: VOC

Funzionamento: 0...+50 °C

10...95% u.r. (senza condensa)

Stoccaggio: -20...+50 °C

Contenitore:

RLQ: materiale plastico simile al RAL 9010

KLQ: materiale plastico simile al RAL 9010 tubo alluminio

Protezione:

RLQ: IP30, classe III

KLQ: IP65 (contenitore), classe III

Dimensioni:

RLQ: 75 x 75 x 25 mm

KLQ: 65 x 59 x 36 mm

(tubo L = 206 mm, diametro = 16 mm)

Peso:

RLQ: 80

KLQ: 260 g

Normative CE:

EN 60335-1: sicurezza

EN 60529: grado di protezione IP

EN 60730: dispositivi domestici

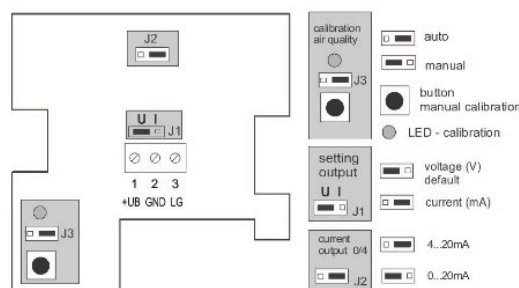
Gas rilevabili:

- monossido di carbonio CO
- acido solfidrico H₂S
- vapori di solventi
- vapori di alcanoli
- fumo di sigaretta
- gas di scarico delle automobili
- aria prodotta dal respiro umano
- fumo combustione di legno, carta e materie plastiche

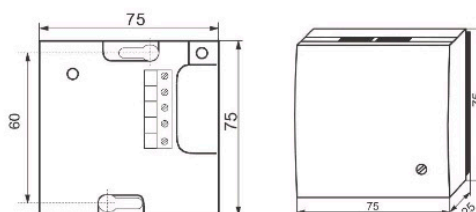
Avvertenza

Il sensore di qualità dell'aria non può essere utilizzato per applicazioni rilevanti ai fini della sicurezza.

DB-RLQ



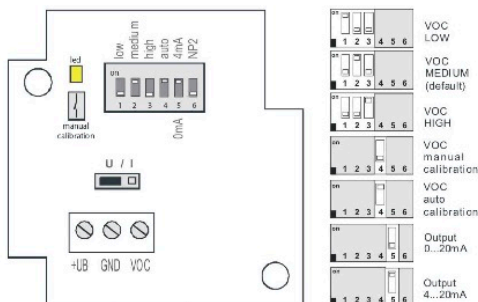
Power supply	AC	DC
→ 1 (+UB)	24V~	15...36V DC
→ 2 (GND)	0V	GND
Output	DC	DC
3 → (VOC)	0...10V	0...10V



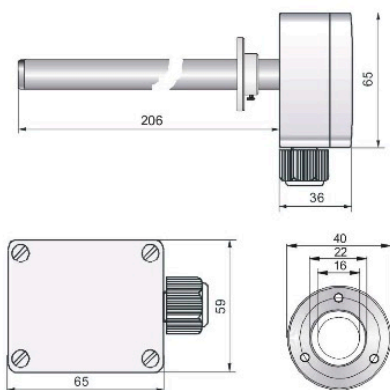
VENTILAZIONE INDUSTRIALE

strumentazione/regolazione

DB-KLQ



Power supply	AC	DC
→ 1 (+UB)	24V~	15...36V DC
→ 2 (GND)	0V	GND
Output	DC	DC
3 → (VOC)	0...10V	0...10V



AUTOCALIBRAZIONE DELLA QUALITÀ DELL'ARIA

RLQ J3 su posizione auto, KLQ dip-switch 4 su posizione auto. Il valore misurato si mantiene per 4 settimane. Dopo questo tempo il minore dei valori salvati è impostato al punto zero (uscita 1,0 Vcc). La massima correzione è limitata a 1 Vcc a ogni intervallo di 4 settimane. Gli effetti della deriva a lungo termine e dell'invecchiamento dell'elemento sensibile sono eliminati quasi completamente. L'autocalibrazione funziona solo se si fornisce aria fresca al sensore almeno una volta in un intervallo di 4 settimane.

CALIBRAZIONE MANUALE DELLA QUALITÀ DELL'ARIA

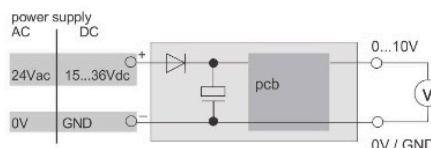
La calibrazione manuale può iniziare premendo il pulsante "manual calibration" per ogni posizione del jumper J3 o dip-switch 4. Lo strumento deve funzionare con "aria normale" per almeno 2 ore prima di iniziare la calibrazione manuale. Premere il pulsante "manual calibration" per circa 5 sec. finché il led non inizia a lampeggiare. Ora l'uscita è automaticamente impostata a 1 Vcc alle condizioni ambientali attuali. Durante la fase il led è acceso. Dopo aver concluso con successo la calibrazione, il led si spegnerà. La calibrazione automatica è disattivata se il jumper J3 o dip-switch 4 è in posizione "manual".

AVVIAMENTO OPERATIVO

Dopo l'accensione si avvia l'autotest e il preriscaldamento del dispositivo. Mentre tale processo è in esecuzione per circa 60 minuti, il valore misurato durante questa fase non è attendibile.

INSTALLAZIONE

Per proteggere l'apparecchio da collegamenti scorretti, si è utilizzato un diodo di protezione. Ciò permette di far funzionare l'apparecchio con un'alimentazione 24 Vca. Il segnale di uscita dev'essere misurato con strumento idoneo. Il segnale di uscita viene misurato rispetto allo zero del segnale d'ingresso. Se lo strumento è alimentato in tensione continua, collegare l'ingresso 15...36 Vcc al terminale UB e la massa al terminale GND.



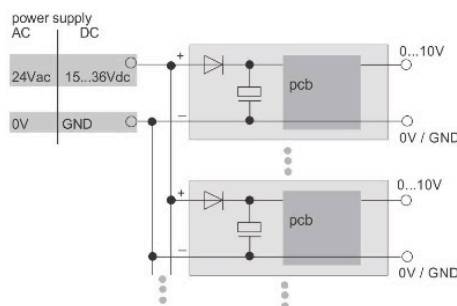
MISURA E CALIBRAZIONE DELLA QUALITÀ DELL'ARIA DA PARTE DEL CLIENTE

La vita dei sensori è limitata, basata sul loro modo di funzionamento, dipende dal tipo e dalla concentrazione di gas sul sensore. La misura della qualità dell'aria rivela la condizione generale dell'aria. Il segnale di uscita 0...10 Vcc è influenzato da gas differenti, per esempio: il fumo di sigaretta, spray deodoranti, detersivi adesivi, ecc.

L'apparecchio è fabbricato e calibrato per utilizzo in ambienti dove non ci siano esalazioni di gas. Il punto zero a la scala sono fissati in fabbrica tramite l'uso rispettivamente di aria sintetica e una quantità fissa di idrogeno. L'uso tipico dell'apparecchio è il rilevamento di cambiamenti della qualità dell'aria rispetto a un punto zero fissato.

In alcuni casi (nuovi tappeti, pittura fresca...) può presentarsi un incremento della scala di misurazione e il sovraccarico del sensore. Il cliente deve in questo caso calibrare l'apparecchio secondo le modalità d'uso.

Se si alimentano a 24 Vca più apparecchi, tutti gli ingressi devono essere collegati alla stessa fase. Altrimenti si possono danneggiare. Tutte le uscite si devono misurare allo stesso potenziale (vds figura sottostante).



VENTILAZIONE INDUSTRIALE

strumentazione/regolazione

Manometri differenziali

MAGNEHELIC

Manometro differenziale Dwyer Magnehelic® con precisione $\pm 2\%$ F.S. Ampia possibilità di scelta tra 81 campi disponibili indicati per le vostre esigenze. Il movimento semplice e senza attrito Magnehelic® indica basse pressioni positive, negative (vuoto) o differenziali per aria o gas non corrosivi. Sostituisce egregiamente i tradizionali manometri a colonna di liquido. L'assenza di fluido manometrico evita problemi di evaporazione, congelamento, tossicità o livellamento. I manometri vengono utilizzati per misurare le pressioni di ventilatori e soffianti, le resistenze dei filtri, la velocità dell'aria, il tiraggio dei forni, i livelli del liquido con sistemi idrostatici a gorgogliamento. Controlla inoltre il rapporto gas/aria, le valvole automatiche, la pressione del sangue nelle attrezzature biomedicali.



CARATTERISTICHE TECNICHE

•**Temperatura limite:** -6.7/60°C (-28°C con opzione basse temperature) •**Max pressione statica:** da -0,677 a 1.034 bar
 •**Sovrappressione:** il tappo di scarico si apre a circa 25 psig •**Collegamenti:** prese 1/8" NPT femmina per alta e bassa pressione, doppie - una coppia laterale e una posteriore •**Precisione:** a 21°C $\pm 2\%$ FS ($\pm 3\%$ per i campi -0 e $\pm 4\%$ per i campi -00) •**Accessori standard:** due tappi 1/8" NPT per le doppie prese di pressione, due portagomma 1/8" NPT, tre staffe per il fissaggio a pannello (anello di montaggio e anello elastico sostituiscono i tre adattatori per i manometri media e alta pressione) * Modelli a bassa temperatura disponibili come opzione speciale ** Per applicazioni a elevato ciclo di funzionamento si consiglia l'uso di uno strumento con ranting di pressione statica superiore •**Conessioni al processo:** attacchi a compressione per tubo \varnothing est 6 mm, sul lato inferiore della custodia.

INSTALLAZIONE A incasso o parete con gli appositi accessori standard in dotazione, oppure su tubazioni orizzontali o verticali da 1 1/4" - 2" grazie al comodo kit di montaggio A-610. Sebbene tarati in posizione verticale, è possibile usare molti modelli con campo superiore a 25 mm in tutte le angolazioni con una semplice regolazione di zero. Tuttavia, per ottenere la massima precisione, è necessario calibrare gli apparecchi nella stessa posizione in cui vengono utilizzati. Queste caratteristiche rendono i manometri Magnehelic® ideali per applicazioni fisse o portatili. Per incassare l'apparecchio in un pannello è necessario un foro da 116 mm. Ogni strumento è dotato di istruzioni e di una serie completa di accessori per il montaggio e il collegamento.

OPZIONI E ACCESSORI

Scale sovrapposte trasparenti: fornite in rosso e in verde per evidenziare le pressioni critiche •**Indicatore regolabile:** fa parte integrante del coperchio di plastica del manometro e possiede una vite di regolazione esterna. Disponibile per la maggior parte dei modelli, salvo manometri a pressione medio-alta. Possono essere ordinati con il manometro a parte •**Unità portatili:** valigetta di trasporto per un manometro Magnehelic® standard (non in versione MP o HP). Comprende un tubo di gomma di 9 mt, diam. int. 4,8 mm, staffa di supporto e sonda di prelievo della pressione •**Kit monitoraggio filtri:** comprende una staffa di alluminio per il montaggio a parete con viti, due sonde di prelievo pressione, due valvole di sfiato con attacchi a compressione •**Custodia alluminio pressofuso:** corpo e parti in alluminio immerdi in "iridite" per resistere a un test di 168 ore di permanenza a nebbia salina. Finitura esterna in colore grigio martellato trattato al forno.

Modello	in H2O	Modello	Pa	Modello	cm	Modello	KPA	Modello	KPA
2000-6mm#	0-6	2000-60Pa#	0-60	2000-15	0-15	2000-0.5KPA	0-0.5	2300-1KPA	.5-0-5
2000-10mm	0-10	2000-100Pa#	0-100	2000-20	0-20	2000-1KPA	0-1	2300-2KPA	1-0-1
2000-15mm	0-15	2000-125Pa#	0-125	2000-25	0-25	2000-1.5KPA	0-1.5	2300-2.5KPA	1.25-0-1.25
2000-25mm	0-25	2000-250Pa	0-250	2000-50	0-50	2000-2KPA	0-2	2300-3KPA	1.5-0-1.5
2000-30mm	0-30	2000-300Pa	0-300	2000-80	0-80	2000-2.5KPA	0-2.5		
2000-50mm	0-50	2000-500Pa	0-500	2000-100	0-100	2000-3KPA	0-3		
2000-80mm	0-80	2000-750Pa	0-750	2000-150	0-150	2000-4KPA	0-4		
2000-100mm	0-100	2000-1000Pa	0-100x10	2000-200	0-200	2000-5KPA	0-5		
2000-125mm	0-125	Modello	Pa	2000-250	0-250	2000-8KPA	0-8		
2000-200mm	0-150	2300-60Pa#	30-0-30	2000-300	0-300	2000-10KPA	0-10		
2000-250mm	0-200	2300-100Pa#	50-0-50	Modello	in H2O	2000-15KPA	0-15		
2000-300mm	0-300	2300-120Pa	60-0-60	2300-4CM	2-0-2	2000-20KPA	0-20		
Modello	in H2O	2300-200Pa	100-0-100	2300-10CM	5-0-5	2000-25KPA	0-25		
2300-6mm#	3-0-3	2300-250Pa	125-0-125	2300-30CM	15-0-15	2000-30KPA	0-30		
2300-10mm#	5-0-5	2300-300Pa	150-0-150						
2300-20mm#	10-0-10	2300-500Pa	250-0-250						
		2300-1000Pa	500-0-500						