

PARTICOLARI LAMIERA ZINCATA

particolari in lamiera zincata con guarnizione

Manicotto a sella a 90°

Realizzato in lamiera zincata saldata a laser - con guarnizione



CARATTERISTICHE

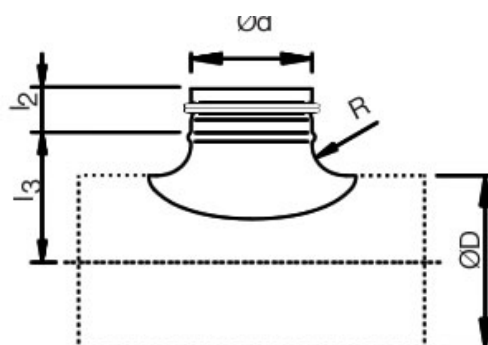
Spessore lamiera

Ø 80 - 315 mm s = 0,7 mm

Lunghezza innesto

Ø 80 - 250 mm = 40 mm

Ø 315 mm = 60 mm



Prezzo €											
ØD	Ø d										
	80	100	125	140	150	160	180	200	224	250	315
80											
100											
125											
140											
150											
160											
180											
200											
224											
250											
280											
300											
315											
355											
400											
450											
500											
560											