

VENTILAZIONE INDUSTRIALE

batterie elettriche

Batterie elettriche per canale circolare Serie NK



Costruite in acciaio zincato, con elementi riscaldanti. Guarnizioni esterne. Termostato di sicurezza incorporato. Installazione su canale circolare.

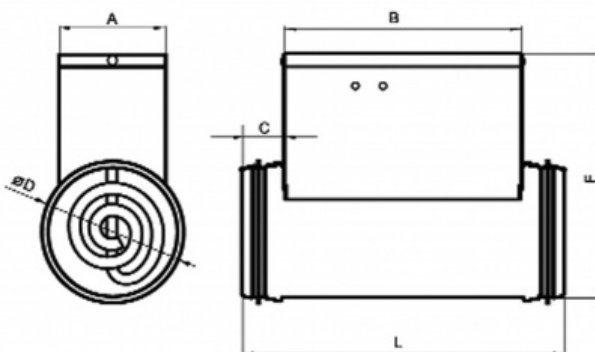
Temperatura max di funzionamento: 40°C

Portata d'aria: da 200 a 2.000 m³/h

Disponibile con tensione monofase e trifase.

Diametro	kW	Tensione (V)	Corrente (A)	Numero elementi riscaldanti x kW	Prezzo €
MONOFASE					
100	0,6	230	2,6	1x0,6	
125	0,8	230	3,5	1x0,8	
150	1,2	230	5,2	1x1,2	
200	2,4	230	10,4	2x1,2	
250	2,4	230	10,4	2x1,2	
TRIFASE					
200	3,6	400	5,2	3x1,2	
250	3,6	400	5,2	3x1,2	
250	6,0	400	8,7	3x2,0	
315	6,0	400	8,7	3x2,0	
315	9,0	400	13,0	3x3,0	

kW	Portata d'aria (m ³ /h)								
	200	400	500	750	1000	1250	1500	1750	2000
0,6	9	5	4	-	-	-	-	-	-
0,8	11	6	5	3	-	-	-	-	-
1,2	18	9	7	5	3	-	-	-	-
2,4	34	17	14	9	7	6	-	-	-
3,6	-	26	21	15	10	8	6	-	-
4,5	-	33	26	17	13	10	8	7	6
6,0	-	-	35	23	18	14	12	10	9
9,0	-	-	-	35	26	21	18	16	14



Modello	ø D	A	B	C	F	L
100	100	101	226	40	206	306
125	125	101	226	40	230	306
150	150	120	214	40	255	306
200	200	148	214	40	301	294
250	250	148	214	40	356	306
200	200	148	296	40	301	376
250	250	148	296	40	356	376
250	250	148	296	40	356	376
315	315	148	296	40	424	376
315	315	148	296	40	424	376