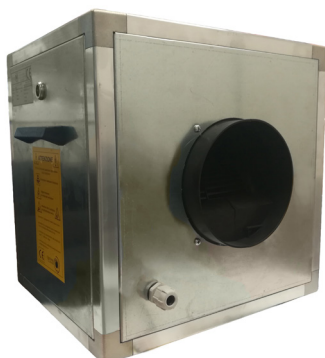


VENTILAZIONE INDUSTRIALE

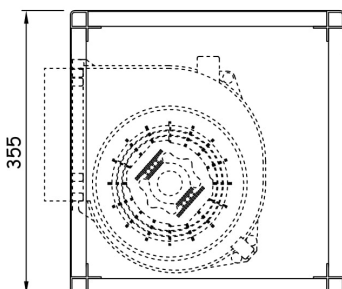
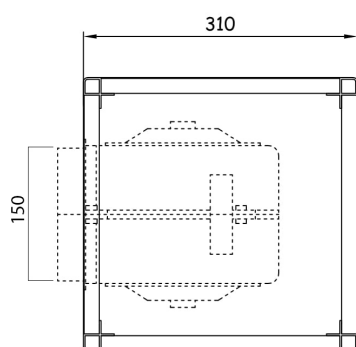
ventilatori per cappe cucina

FB-S56

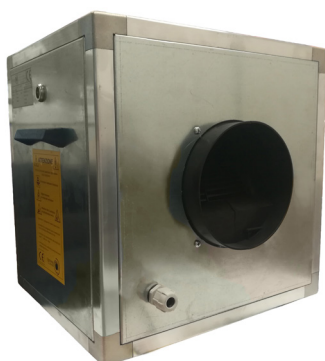


Ventilatore centrifugo a doppia aspirazione cassonato con motore direttamente accoppiato tipo S56 monofase 0,275Kw.
Assorbimento max 1,1A EFFICIENZA FDE 38% EEI A+
Cassa ventilante realizzata con struttura in profilato di alluminio.
Isolamento acustico interno. Pannelli in acciaio zincato.

Motore	S56	Velocità	1/4
Watt	275	Giranti	Plastica
Portata d'aria (m³/h)	810	V	220-240
Pressione Pa	490	Frequenza Hz	da 50 a 60
dB (A)	60	Prezzo €	



FB-S25



Ventilatore centrifugo a doppia aspirazione cassonato con motore direttamente accoppiato tipo S25.
Cassa ventilante realizzata con struttura in profilato di alluminio.
Isolamento acustico interno. Pannelli in acciaio zincato.

Motore	S25	Velocità	1/4
Watt	155	Giranti	Plastica
Portata d'aria (m³/h)	590	V	220-240
Pressione Pa	400	Frequenza Hz	da 50 a 60
dB (A)	60	Prezzo €	

