

# VENTILAZIONE INDUSTRIALE

ventilatori centrifughi doppia aspirazione

## BD EEC



Ventilatore centrifugo con motore elettronico

### CARATTERISTICHE

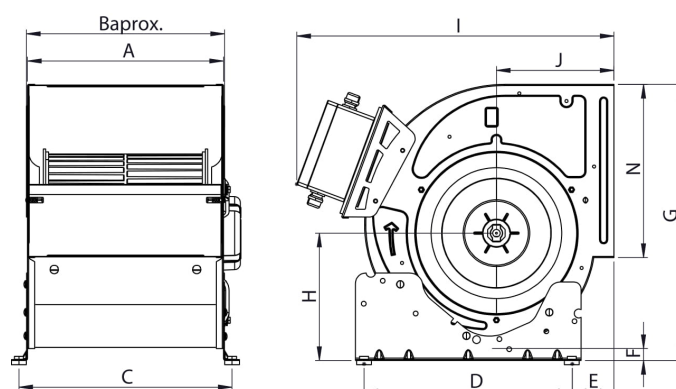
- Telaio in lamiera di acciaio zincato
- Girante in poliammide rinforzata con fibra di vetro, a pale avanti a doppia aspirazione
- Motore brushless chiuso ad alta efficienza e con basso livello di rumorosità, grado di protezione IP55 e isolamento in classe F, tensioni 220V 50/60 Hz monofase
- Temperatura d'impiego: -20°C/+60°C

### APPLICAZIONI

Progettato per il montaggio in:

- Casse di ventilazione e unità trattamento dell'aria
- Resistenze centrifughe
- Cappe per cucine ad uso industriale e professionale

Modello	RPM	Intensità max (A) 230V	Kw	Portata aria (m <sup>3</sup> /h)	db (A)	Peso kg	Prezzo €
7/7 EEC	2000	7	0,37	2.970	45	10,0	
9/7 EEC	2000	9,5	0,75	3.880	51	14,5	
9/9 EEC	2000	9,5	0,75	4.240	52	15,0	
10/8 EEC	1800	14	1,5	5.840	55	20,0	
10/10 EEC	1800	14	1,5	6.190	54	21,0	
12/9 EEC	1200	12,5	1,5	6.320	54	25,0	
12/12 EEC	1200	12,5	1,5	7.100	53	34,0	



Tipo	A	B	C	D	E	F	G	H	I	J	N
7/7	230	290	259	245	48,5	9,5	337	150	436	153	208
9/7	233	328	262	245	70	19	407	191	495	184	260
9/9	301	328	330	245	70	19	407	191	495	184	260
10/8	265	303	294	350	70,5	20	464	214	534	198	291
10/10	329	343	359	350	70,5	20	464	214	534	198	291
12/9	310	360	339	350	77	17	536	244	590	230	343,5
12/12	396	416	425	350	77	17	536	244	590	230	343,5