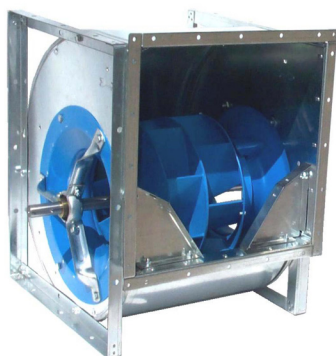


VENTILAZIONE INDUSTRIALE

ventilatori centrifughi doppia aspirazione

THLZ FF R

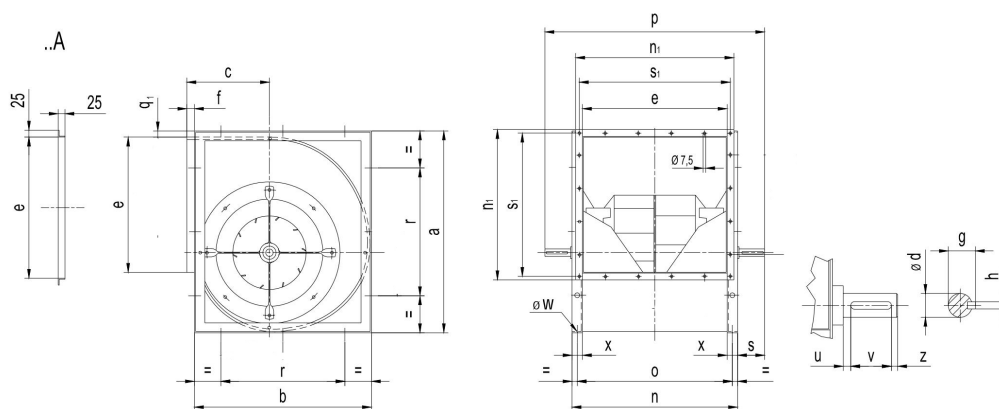


Ventilatori centrifughi a doppia aspirazione con girante in poliammide rinforzata con pale profilate. Grandezza dalla 180 alla 450. Adatti particolarmente per la climatizzazione, dimensioni compatte, alto rendimento, bassa potenza assorbita, silenziosità.

CARATTERISTICHE

- Coclea in lamiera in acciaio zincato e graffata con il metodo Pittsburgh, che ne assicura alta qualità e perfetta tenuta
- Girante ad alto rendimento, costruite in poliammide rinforzata con pale curvate all'interno
- Alberi dimensionati con un elevato coefficiente di sicurezza e costruiti in acciaio al carbonio, torniti e rettificati, rivestiti con vernice protettiva
- Cuscinetti a tenuta stagna e lubrificati a vita

Modello	N. max giri/min	N. totale pale	Prezzo €
THLZ 180 FF R	7000	8	
THLZ 200 FF R	6200	8	
THLZ 225 FF R	6200	8	
THLZ 250 FF R	5800	8	
THLZ 280 FF R	4700	8	
THLZ 315 FF R	3700	8	
THLZ 355 FF R	3400	8	
THLZ 400 FF R	2850	8	
THLZ 450 FF R	2500	8	



Modello	a	b	c	ød	e	f	n	n ₁	o	p	q ₁	r	s	s ₁	øw	x
THLZ 180 FF R	338	286	153	20	229	34	279	279	254	375	5	180	48	259	7,5	25
THLZ 200 FF R	372	314	164	20	256	31	306	306	281	405	4	224	50	286	8	25
THLZ 225 FF R	416	348	180	20	288	34	338	338	313	435	4	224	50	318	8	25
THLZ 250 FF R	462	384	195	20	322	36	372	372	347	470	4	224	49	352	8	25
THLZ 280 FF R	518	432	215	25	361	35	411	421	391	540	5	280	40	394	10	30
THLZ 315 FF R	578	480	236	25	404	39	454	464	434	585	3	280	61	434	10	30
THLZ 355 FF R	655	542	261	30	453	39	503	533	493	655	5	355	61	483	10	40
THLZ 400 FF R	736	606	291	30	507	45	557	587	547	709	4	355	61	537	10	40
THLZ 450 FF R	828	674	322	35	569	52	619	649	609	810	6	450	81	599	12	40