

VENTILAZIONE INDUSTRIALE

ventilatori centrifughi semplice aspirazione

VMA / VMA-AT

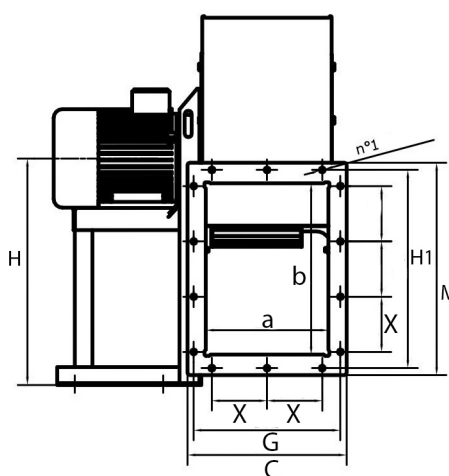
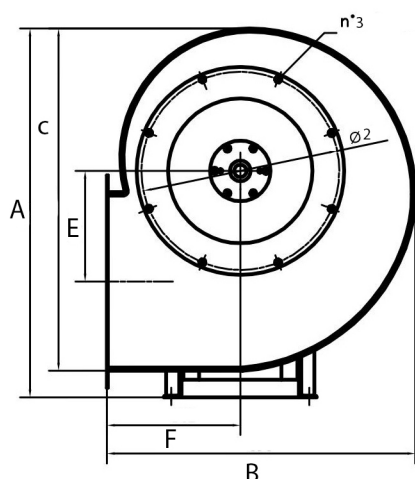


Particolare del VMA-AT

Ventilatore centrifugo a pale avanti a semplice aspirazione con motore direttamente accoppiato

- Telaio in acciaio verniciato
- Idoneo per convogliare aria pulita o fumi con temp. max 80°C
- Motore 4 poli trifase efficienza IE3 completo di sedia supporto
- Orientamenti LG o RD
- Modello alta temperatura (AT) con ventolina di raffreddamento, temperatura MAX in continuo 180°C

Modello	Alimentazione elettrica V-Hz	Potenza motore kW	RPM	Portata max m ³ /h	Pressione max Pa	Prezzo €
VMA 251	230/400-50	0.55	1400	2.650	250	
VMA 281	230/400-50	1.1	1400	3.800	300	
VMA 311	230/400-50	2.2	1400	5.950	450	
VMA 351	230/400-50	3.0	1400	6.880	800	
VMA 401	230/400-50	4	1400	8.070	1200	
VMA 451	230/400-50	5.5	1400	11.190	1500	
VMA 251 AT	230/400-50	0.55	1400	2.650	250	
VMA 281 AT	230/400-50	1.1	1400	3.800	300	
VMA 311 AT	230/400-50	2.2	1400	5.950	450	
VMA 351 AT	230/400-50	3.0	1400	6.880	800	
VMA 401 AT	230/400-50	4	1400	8.070	1200	
VMA 451 AT	230/400-50	5.5	1400	11.190	1500	



Modello	A	B	C	E	F	G	H	H1	M	X	a	b	c
VMA 251	537	454	250	145	202	219	320	292	320	112	173	240	488
VMA 281	594	495	280	174	214	249	365	332	360	125	198	273	545,5
VMA 311	669	552	304	196	238	273	410	366	395	125	222	304	614,5
VMA 351	745	622	330	225	267	300	460	405	435	250	248	342	690
VMA 401	834	698	360	250	302	332	512	448	480	125	278	387	774
VMA 451	959	787	395	277,5	351,5	366	557	497	530	125	315	442	909