

VENTILAZIONE INDUSTRIALE

ventilatori centrifughi semplice aspirazione

EP



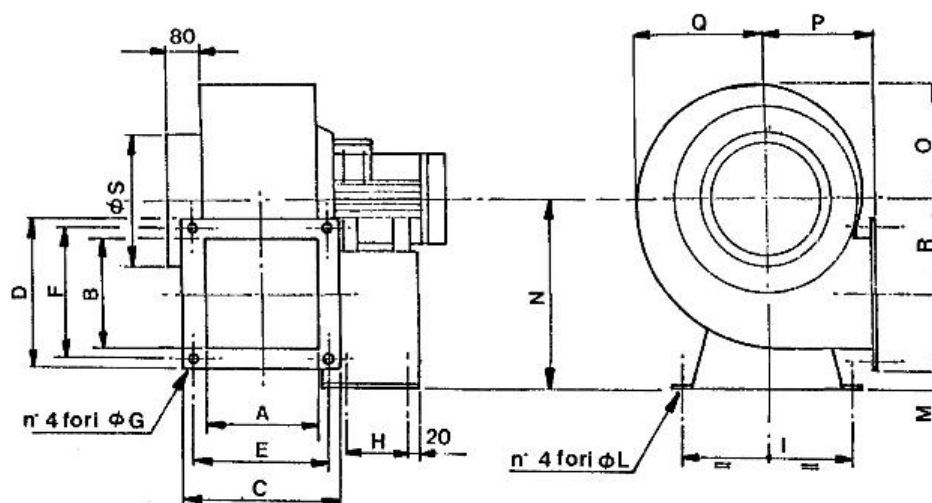
Ventilatore centrifugo a semplice aspirazione con sedia di supporto motore

Materiale: acciaio verniciato

- Idoneo per convogliare aria pulita con temperature massime di 100°C
- Motore trifase, a richiesta monofase
- Motori disponibili da 2, 4, 6 e 8 poli

Orientamenti a pag. 49

Modello	RPM	Hp	Watt	Portata m ³ /h		Pressione max (mm H ₂ O)	Prezzo €
				min.	max		
EP 25/2	2800	3	2208	900	4.000	150	
EP 25/4	1400	0,5	368	450	2.100	38	
EP 25/6	900	0,25	184	300	1.300	16	
EP 30/2	2800	5,5	4048	1.300	6.000	165	
EP 30/4	1400	1	736	600	2.800	44	
EP 30/6	900	0,25	184	400	1.800	18	
EP 35/4	1400	2	1472	1.000	5.000	75	
EP 35/6	900	0,5	368	600	3.000	32	
EP 35/8	700	0,25	243	500	2.400	19,5	
EP 40/4	1400	5,5	4048	2.000	10.000	120	
EP 40/6	900	1,5	1104	1.000	60.000	46	
EP 40/8	700	0,75	552	900	4.600	29	
EP 45/4	1400	10	7630	2.500	12.000	140	
EP 45/6	900	3	2208	1.500	8.500	57,5	
EP 45/8	700	1,5	1104	1.300	6.500	35	



Modello	A	B	C	D	E	F	G	H	I	L	M	N	O	P	Q	R	S
EP 25	196	196	246	246	221	221	8,5	125	228	8,5	20	312	186	170	225	169	250
EP 30	236	236	286	286	261	261	8,5	150	260	8,5	20	378	242	200	298	215	300
EP 35	276	276	326	326	301	301	8,5	190	296	8,5	20	418	270	235	330	235	350
EP 40	314	314	364	364	339	339	8,5	240	355	8,5	20	476	296	270	357	274	400
EP 45	366	366	416	416	391	391	8,5	240	374	8,5	20	536	335	315	400	308	450