

VENTILAZIONE INDUSTRIALE

ventilatori centrifughi semplice aspirazione

EP-T



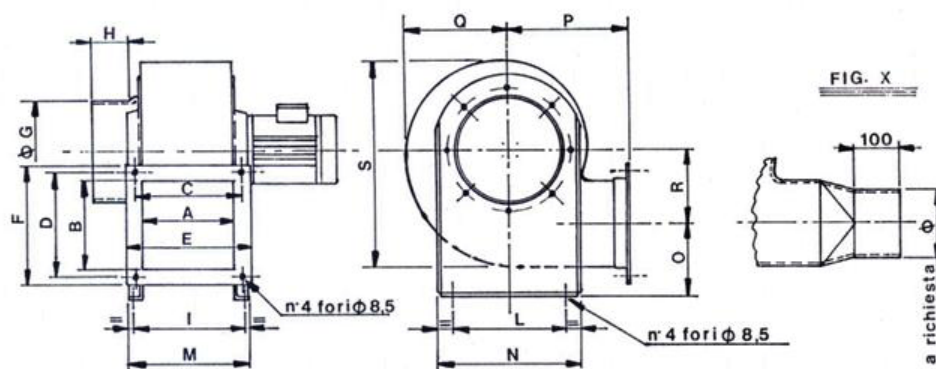
Ventilatore centrifugo a semplice aspirazione con sedia di supporto motore

Materiale: acciaio verniciato

- Idoneo per convogliare aria pulita con temperature massime di 100°C
- Motore trifase, a richiesta monofase
- Motori disponibili da 2, 4, 6 e 8 poli

Orientamenti a pag. 49

Modello	RPM	Hp	Watt	Portata m ³ /h		Pressione max (mm H ₂ O)	Prezzo €
				min.	max		
EP-T 20	2800	0,5	368	240	800	65	
EP-T 24	2800	0,75	552	450	1.450	96	
EP-T 28	2800	1,5	1104	650	2.300	160	
EP-T 33	2800	3	2208	1.100	3.800	180	
EP-T 38	2800	5,5	4048	1.800	5.600	270	



Modello	A	B	C	D	E	F	G	H	I	L	M	N	O	P	Q	R	S
EP-T 20	125	115	140	145	170	160	130	75	155	180	185	220	100	160	140	115	309
EP-T 24	135	135	165	165	190	190	160	75	165	220	195	260	120	175	165	140	369
EP-T 28	165	175	205	200	235	235	180	75	195	265	225	305	140	175	220	160	439
EP-T 33	205	195	225	235	265	265	220	75	235	320	265	360	95	210	258	195	515
EP-T 38	190	240	220	270	250	250	250	70	215	410	255	490	168	240	318	255	649