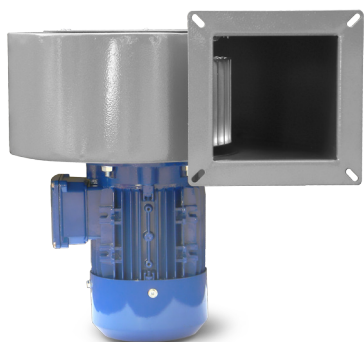


VENTILAZIONE INDUSTRIALE

ventilatori centrifughi semplice aspirazione

EP-BT; EP-BT/E



Ventilatore centrifugo a semplice aspirazione

Materiale: acciaio verniciato

- Idoneo per convogliare aria pulita con temperature massime di 60°C

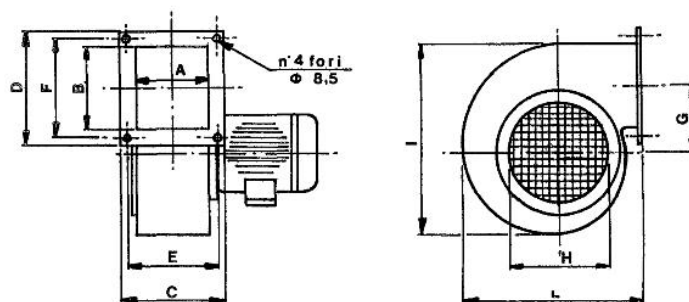
- Motore trifase, a richiesta monofase

- Motori disponibili da 2, 4, 6 poli

Per la versione EP-BT/E gruppo motore-ventola estraibile

Orientamenti a pag. 49

Modello	RPM	Hp	Watt	Portata m ³ /h		Pressione max (mm H ₂ O)	Prezzo €	
				min.	max		EP/BT	EP/BT-E
EP-BT 85/2	2800	0,02	15	30	70	10,5		
EP-BT 98/2	2800	0,12	90	80	140	15		
EP-BT 108/2	2800	0,12	90	150	290	17		
EP-BT 133/2	2800	0,25	180	260	500	24		
EP-BT 133/4	1400	0,25	180	130	250	6		
EP-BT 146/2	2800	0,25	180	280	700	42		
EP-BT 146/4	1400	0,25	180	140	340	11		
EP-BT 160M/2	2800	0,5	368	460	1.100	65		
EP-BT 160M/4	1400	0,25	180	220	550	16		
EP-BT 160S/2	2800	0,75	552	600	1.300	92		
EP-BT 160S/4	1400	0,25	180	300	675	23		
EP-BT 200/2	2800	1,5	1104	1.000	2.400	135		
EP-BT 200/4	1400	0,33	243	500	1.200	34		
EP-BT 240/2	2800	3,0	2208	1.600	4.000	175		
EP-BT 240/4	1400	0,75	552	800	2.000	45		
EP-BT 240/6	900	0,25	184	500	1.300	19		
EP-BT 280/4	1400	1,5	1104	1.700	3.800	60		
EP-BT 280/6	900	0,5	368	1.100	2.500	24		



Modello	A	B	C	D	E	F	G	H	I	L
EP-BT 85	46	43	85	85	70	70	39	64	125	128
EP-BT 98	46	46	92	92	71	71	61	83	150	163
EP-BT 108	69	63	115	110	95	89	70	83	170	185
EP-BT 133	90	90	135	135	115	115	65	113	201	208
EP-BT 146	90	90	135	135	115	115	93	113	248	252
EP-BT 160M	113	113	160	160	138	138	115	134	300	293
EP-BT 160S	123	113	170	170	149	138	115	134	300	293
EP-BT 200	135	135	190	190	164	164	141	168	373	333
EP-BT 240	162	173	222	233	194	205	160	187	438	400
EP-BT 280	200	196	263	254	233	224	193	225	513	465