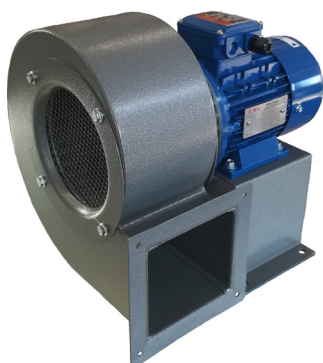


VENTILAZIONE INDUSTRIALE

ventilatori centrifughi semplice aspirazione

EP-BT/ES



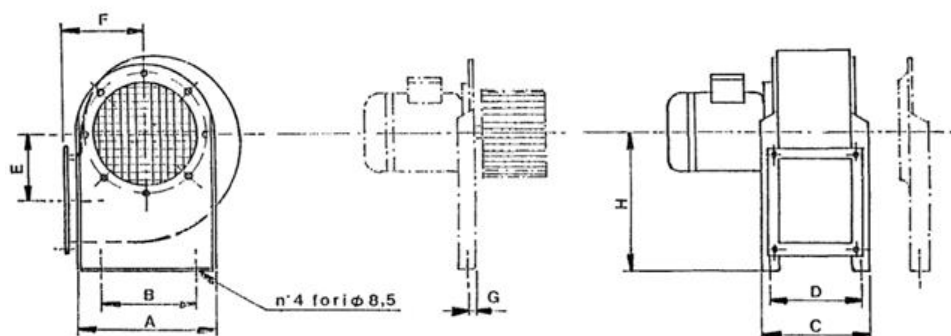
Elettroventilatore centrifugo basse pressioni/medie portate

Materiale: acciaio verniciato

- Estraibilità gruppo motore ventola, dotati di supporto di base
- Idoneo per convogliare aria pulita con temperature massime di 60°C
- Motore trifase, a richiesta monofase.
- Motori disponibili da 2, 4, 6 poli

Orientamenti a pag. 49

Modello	RPM	Hp	Watt	Portata m ³ /h		Pressione max (mm H2O)	Prezzo €
				min.	max		
EP-BT/ES 160 M/2	2800	0,5	368	460	1.100	65	
EP-BT/ES 160 M/4	1400	0,25	180	220	550	16	
EP-BT/ES 160 S/2	2800	0,75	552	600	1.300	92	
EP-BT/ES 160 S/4	1400	0,25	180	300	675	23	
EP-BT/ES 200/2	2800	1,5	1104	1.000	2.400	135	
EP-BT/ES 200/4	1400	0,33	243	500	1.200	34	
EP-BT/ES 240/2	2800	3	2208	1.600	4.000	175	
EP-BT/ES 240/4	1400	0,75	552	800	2.000	45	
EP-BT/ES 240/6	900	0,25	184	500	1.300	19	
EP-BT/ES 280/4	2800	1,5	1104	1.700	3.800	60	
EP-BT/ES 280/6	900	0,5	368	1.100	2.500	24	



Modello	A	B	C	D	E	F	G	H	I	L
EP-BT/ES 160M	220	180	175	145	115	145	15	210	355	325
EP-BT/ES 160S	220	180	175	145	115	145	15	210	355	325
EP-BT/ES 200	260	220	200	170	141	152	15	250	402	391
EP-BT/ES 240	305	265	225	195	160	175	15	290	465	450
EP-BT/ES 280	260	320	265	235	193	210	15	335	545	528