

VENTILAZIONE INDUSTRIALE

ventilatori centrifughi semplice aspirazione

BC



CARATTERISTICHE

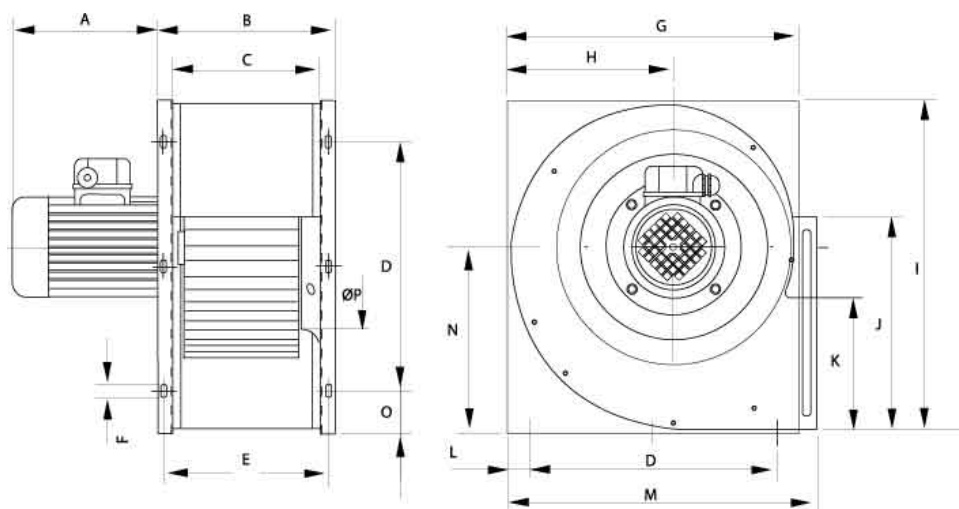
- Carcassa in acciaio zincato e finitura a polvere di poliestere
- Girante curva in avanti, ad aspirazione singola
- Motore asincrono a gabbia di scoiattolo, grado di protezione IP-55 e isolamento in classe F. Tensioni standard 230V 50Hz per motori monofase, 230/400V 50Hz per motori trifase.
- Temperatura di lavoro massima: 130°C in continuo

APPLICAZIONI

Progettate appositamente per installazioni in serie, risultano idonee per:

- Applicazioni industriali, aspirazione o mandata di aria
- Raffreddamento macchine e pezzi
- Convogliamento aria pulita

Modello	RPM	Intensità max (A)		Kw	Portata aria (m ³ /h)	db (A)	Peso kg	Prezzo €
		230V	400V					
MONOFASE/4 POLI								
BC 25/10 M4 0,55 kW	1400	3,98	-	0,55	2.200	53	17,5	
BC 28/11 M4 1,1 kW	1400	7,45	-	1,1	3.400	56	29,5	
BC 35/18 M4 1,5 kW	1400	9,83	-	1,5	5.200	60	34,0	
TRIFASE/4 POLI								
BC 25/10 T4 0,55 kW	1400	2,57	1,49	0,55	2.200	53	18,0	
BC 28/11 T4 1,1 kW	1400	4,33	2,49	1,1	3.400	56	29,5	
BC 35/18 T4 1,5 kW	1400	5,67	3,26	1,5	5.200	60	34,0	
6 POLI								
BC 35/18 T6 0,75 kW	910	3,39	1,95	0,75	4.000	50	32,0	



Modello	A	B	C	D	E	F	G	H	I	J	K	L	M	N	O	øP
25/10 M4 0,55kW	200	186,5	138	290	164,5	10	352	199	397	261	150	31	385	221	53,5	198
25/10 T4 0,55kW	200	186,5	138	290	164,5	10	352	199	397	261	150	31	385	221	53,5	198
28/11 M4 1,1kW	220	203	153	324	181	10	398	227,5	455	293,5	167,5	37	425	255,5	65,5	222
28/11 T4 1,1kW	220	203	153	324	181	10	398	227,5	455	293,5	167,5	37	425	255,5	65,5	222
35/18 M4 1,5kW	260	286	236	399	264	20	468	267	534	341	240	34,5	497	302	67,5	260
35/18 T4 1,5kW	260	286	236	399	264	20	468	267	534	341	240	34,5	497	302	67,5	260
35/18 T6 0,75kW	260	286	236	399	264	20	468	267	534	341	240	3,45	497	302	67,5	260