

VENTILAZIONE INDUSTRIALE

ventilatori in linea

TC



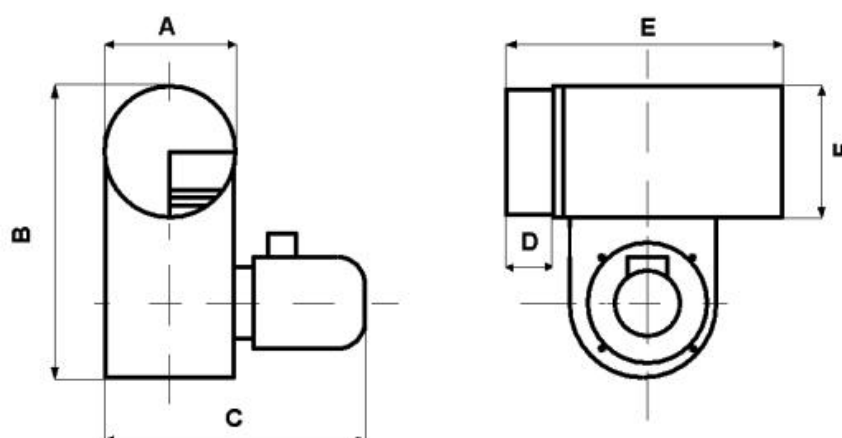
Acceleratore di tiraggio per aria condotta, fumi, calore

Comodi da installare in linea con il condotto, con motore esterno allo stesso. Costruiti in acciaio INOX.

Applicazioni

Adatti per stufe, caldaie, forni, impianti di trattamento superficiali, e simili

Modello		TC 153	TC 180	TC 200	TC 250
2800 giri/1'	Hp	0,12	0,12	0,5	0,75
	W	90	90	370	550
Portata (m ³ /h) min/max		200/360	240/540	300/600	360/720
Pressione max (mm H2O)		47	44	38	46
Prezzo (2 poli) €					
1400 giri/1'	Hp	0,1	0,1	0,1	0,16
	W	80	80	80	120
Portata (m ³ /h) min/max		100/180	120/270	150/300	180/360
Pressione max (mm H2O)		12	11	9,5	11,4
Prezzo (4 poli) €					



Tipo	A		B	C	D	E	F	
	int.	est.					int.	est.
TC 250/2-4	248	250	445	515-470	55	450	251	253
TC 200/2-4	198	200	380	435-425	50	410	201	203
TC 180/2-4	178	180	320	405	50	370	181	183
TC 153/2-4	151	153	270	325	40	330	154	156