

VENTILAZIONE INDUSTRIALE

aspiratori da tetto

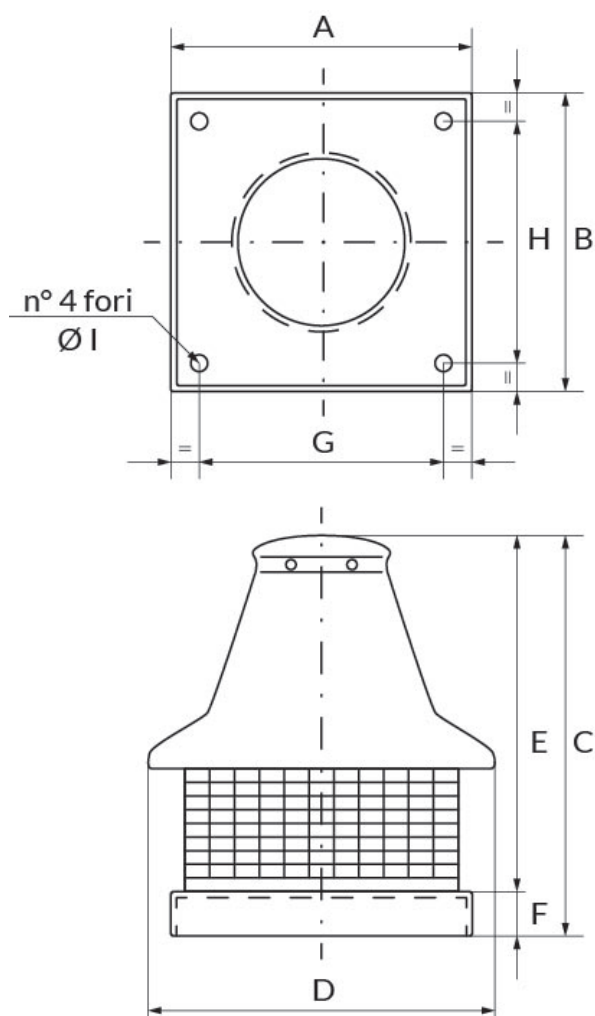
AC



Aiuto camino da tetto costruito in acciaio verniciato con polvere epossidica, adatti ad aspirare fumi con temperatura max 200°C, con camino spento è utile per il ricambio dell'aria nell'ambiente.

Motore in classe H con separatore di calore. Il ventilatore può essere fornito con motore trifase o monofase.

Modello	RPM	Intensità max (A) 220/230V	Potenza assorbita (W)	Portata max. (m ³ /h)	Prezzo €
AC-31	1400	0,5	90	1.500	
AC-36					
AC-41					



Tipo	A	B	C	D	E	F	G	H	I
AC-31	310	310	390	390	360	30	266	266	9
AC-36	360	360	390	390	360	30	316	316	9
AC-41	410	410	390	390	360	30	366	366	9