

VENTILAZIONE INDUSTRIALE

aspiratori da tetto

TORRINO PER BARBECUE

NOVITÀ



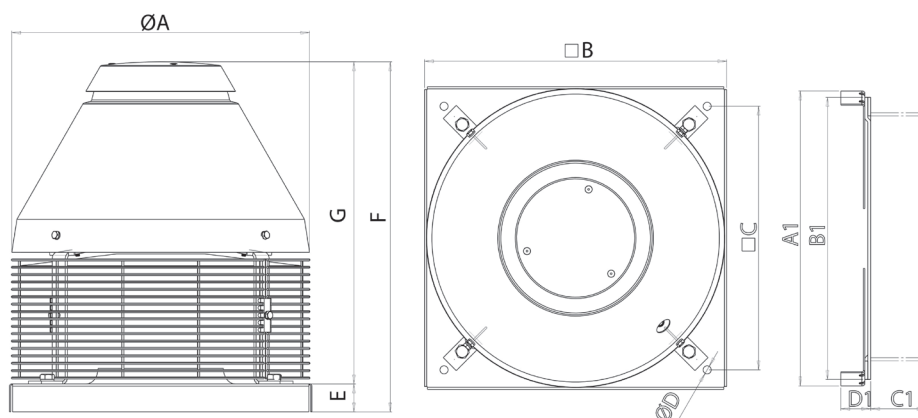
CARATTERISTICHE

- Copertura motore in acciaio con struttura in trama martellata. Finitura nera in polvere di poliestere.
- Motore asincrono con disinserzione termica e albero motore che ruota su cuscinetti a sfere, tensioni standard 230V 50/60Hz, protezione IP-X4 e isolamento in classe I
- Girante curva a pale rovesce con pale in alluminio autopulenti bilanciate dinamicamente (UNI ISO 1940, Point 1 – Class 6.3)
- Griglia di protezione con rete antivolatile (UNI ISO 13857 standard) realizzata in acciaio elettrosaldato, finitura nera in vernice epossidica
- Base realizzata in acciaio stampato fosfatato, finitura in polvere epossidica con effetto di finitura martellata, che garantisce una resistenza a lungo termine dagli agenti atmosferici
- Porta di ingresso aerodinamicamente sagomata per prestazioni ottimali, modellata come singola unità con la base e calibrata per ottimizzare il flusso d'aria
- Sottotelaio per fissare il dispositivo alla canna fumaria
- Dotato di filo di sicurezza in acciaio per ancorare l'apparecchio una volta installato

APPLICAZIONI

Progettato appositamente per l'estrazione di fumi ad una temperatura operativa continua fino a 200°C in caminetti e barbecue

RPM	Intensità max (A) 230V	Kw	Portata aria (m ³ /h)	Peso kg	Prezzo €
1400	0,5	0,12	750	18	



A1	B	B1	C	C1	ØD	D1	E	F	G	Øinlet
401	410	357	357	140	10	40	38	518	480	170